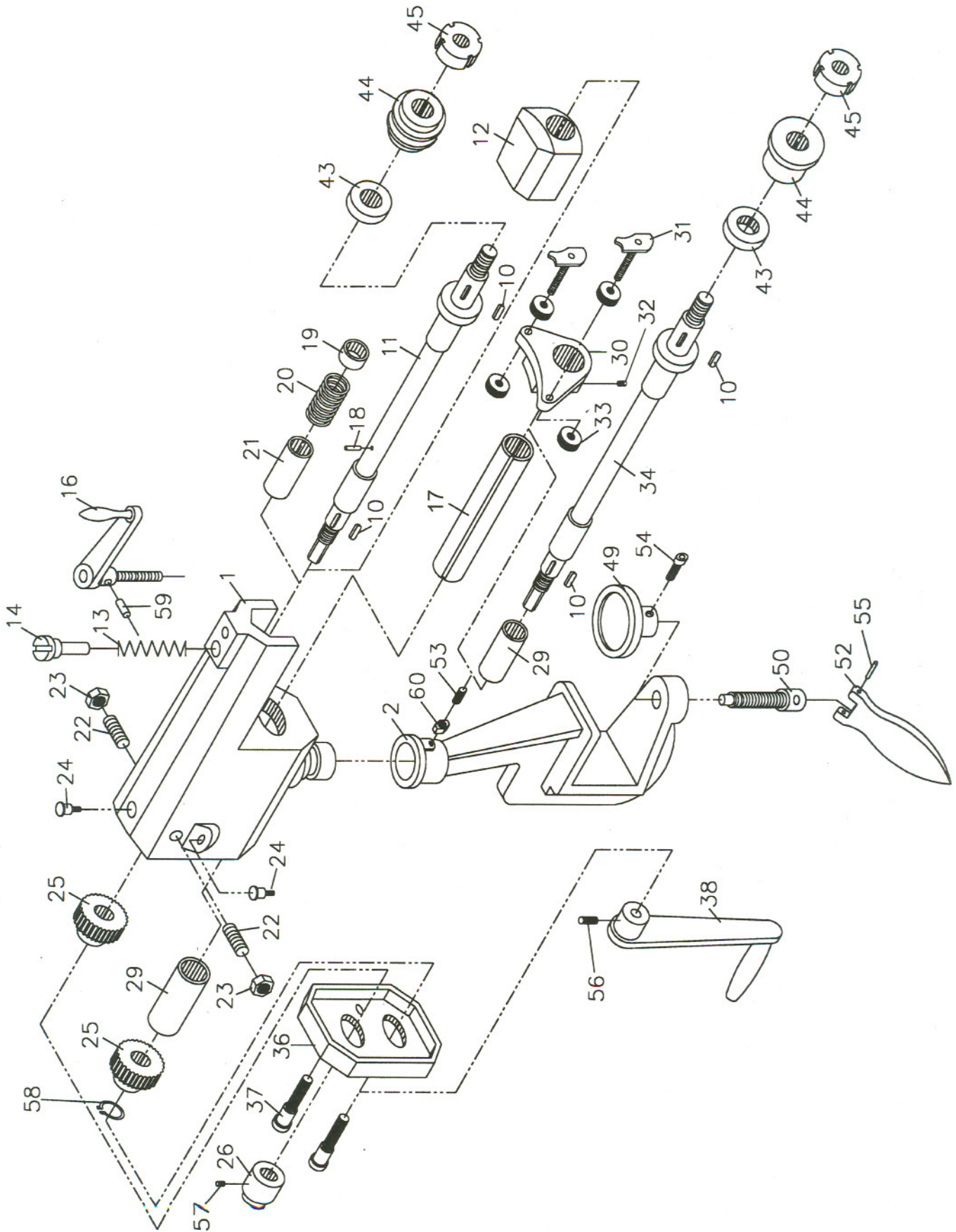


Breakdown for the RM-22N Rotary Machine



NO.	NO.	Description	Size	Quantity
1	RM22N-1	Body Assembly		1
2	RM22N-2	Base Assembly		1
10	RM22N-10	Key	6x6x20	4
11	RM22N-11	Upper Shaft		1
12	RM22N-12	Adjust Seat		1
13	RM22N-13	Spring		1
14	RM22N-14	Screw		1
16	RM22N-16	Handle Assembly		1
17	RM22N-17	Collar		1
18	RM22N-18	Spring Pin	5x32	1
19	RM22N-19	Spring Collar		1
20	RM22N-20	Spring		1
21	RM22N-21	Collar		1
22	RM22N-22	Set Screw	M12x40	2
23	RM22N-23	Hex Nut	M12	2
24	RM22N-24	Oil Cup		2
25	RM22N-25	Gear		2
26	RM22N-26	Adjusting Nut		1
29	RM22N-29	Collar		2
30	RM22N-30	Gauge Seat		1
31	RM22N-31	Gauge Stop		2
32	RM22N-32	Set Screw		1
33	RM22N-33	Knurled Nut		4
34	RM22N-34	Lower Shaft		1
36	RM22N-36	Gear Cover		1
37	RM22N-37	Button Head Hex Screw		2
38	RM22N-38	Handle		1
43	RM22N-43	Bushing		2
44	RM22N-44	Beading Roll (set)		2
	RM22N-44-1	Turning Roll (set)		2
	RM22N-44-2	Closing Roll (set)		2
	RM22N-44-3	Jogging Roll (set)		2
	RM22N-44-4	Flanging Roll (set)		2
	RM22N-44-5	Chimping Roll (set)		2
45	RM22N-45	Roll Nut		2
49	RM22N-49	Base		1
50	RM22N-50	Screw		1
52	RM22N-52	Handle		1
53	RM22N-53	Set Screw	M8x40	1
54	RM22N-54	Socket Head Cap Screw	M8x15	1
55	RM22N-55	Pin	8x45	1
56	RM22N-56	Set Screw	M8x16	1
57	RM22N-57	Set Screw	M6x6	1
58	RM22N-58	C-Ring	20	1
59	RM22N-59	Pin	5x20	1
60	RM22N-60	Hex Nut	M8	1
	RM22N-61	Spanner Wrench (not shown)		1
	RM22N-ID	ID Label (not shown)		1
	RM22N-W	Warning Label (not shown)		1
	RM22N-J	JET Label (not shown)		1