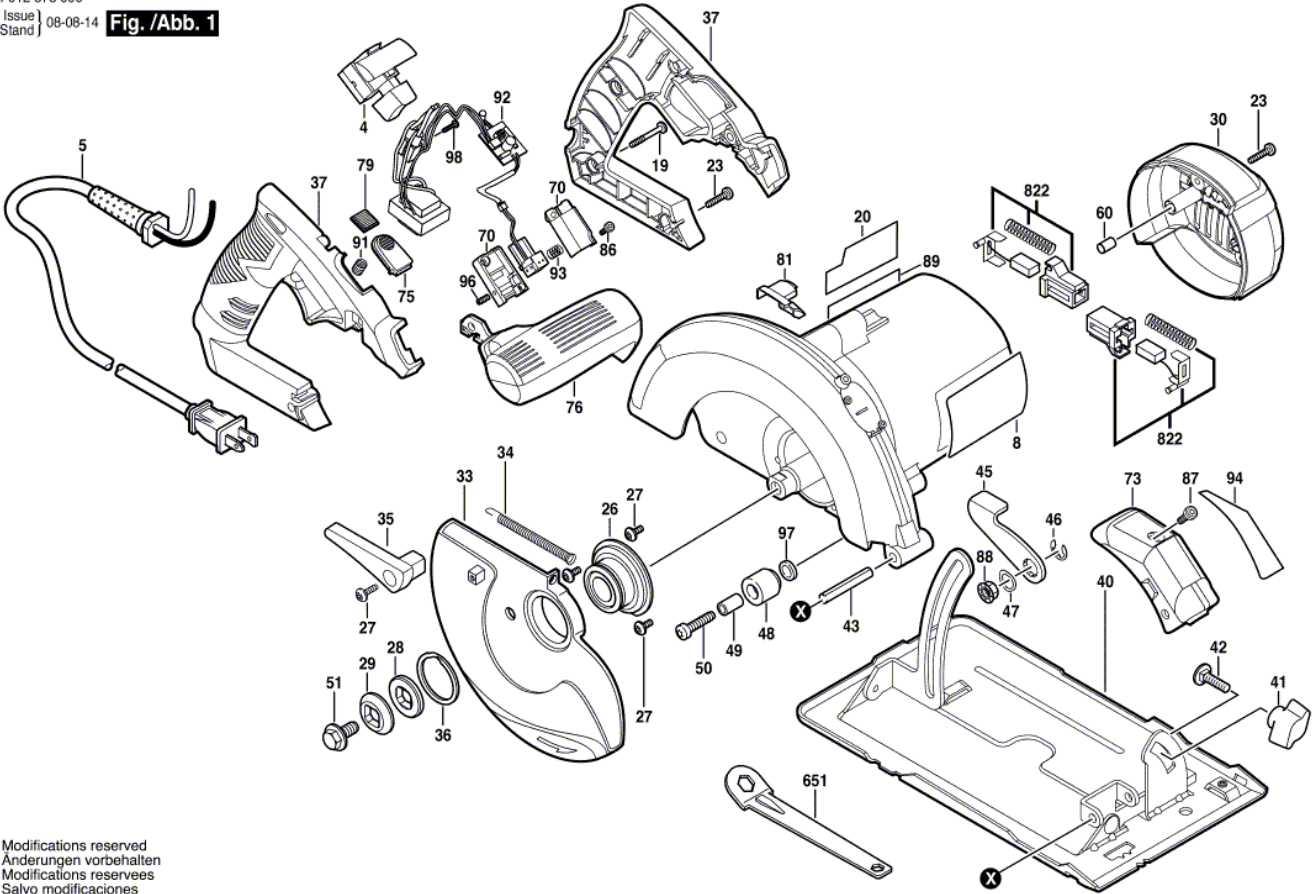


F012 578 000  
Issue | 08-08-14  
Stand | **Fig. /Abb. 1**



Modifications reserved  
Änderungen vorbehalten  
Modifications reserves  
Salvo modificaciones

Pos.	Part Number	Description	Pos.	Part Number	Description
4	1 619 X01 831				
5	1 619 X04 541				
8	1 619 X05 343				
19	1 619 X01 012	Screw			
20	1 619 X04 919				
23	1 619 X01 011	Screw			
26	1 619 X00 657	Bearing Plate			
27	1 619 X01 786	Contact Screw			
28	1 619 X00 659	Washer			
29	1 619 X00 660	Washer			
30	1 619 X00 742				
33	1 619 X03 951				
34	1 619 X04 824				
35	1 619 X04 655				
36	1 619 X00 667	Retaining snap ring			
37	1 619 X02 073				
40	1 619 X02 074				
41	2 610 917 567	Knob			
42	1 619 X00 674	Bolt			
43	1 619 X00 676	Roller Pin			
45	1 619 X02 045				
46	2 610 923 854	Clip			
47	1 619 X01 014	Spring Washer			
48	1 619 X00 681	Rubber Plug			
49	1 619 X00 682	Spacer			
50	1 619 X00 683	Screw			
51	1 619 X00 935	Hex Screw			
60	1 619 X01 409	Holding Pin			
70	1 619 X02 076				
73	1 619 X00 767				
75	1 619 X01 836				
76	1 619 X02 075				
79	1 619 X01 835				
81	1 619 X02 081				
86	1 619 X02 271				
87	1 619 X02 011				
88	1 619 X02 044				
89	1 619 X03 272				
91	1 619 X02 273				
92	1 619 X02 029				
93	2 610 918 224				
94	1 619 X02 014				
96	1 619 X02 030				
97	1 619 X03 440				
98	1 619 X03 422				
651	1 619 X02 046				
822	1 619 X02 851	Carbon-Brush Set			