



BOSCH

Pn-Screwdriver - Ind.

550 WATT-SERIE | 0 607 452 400

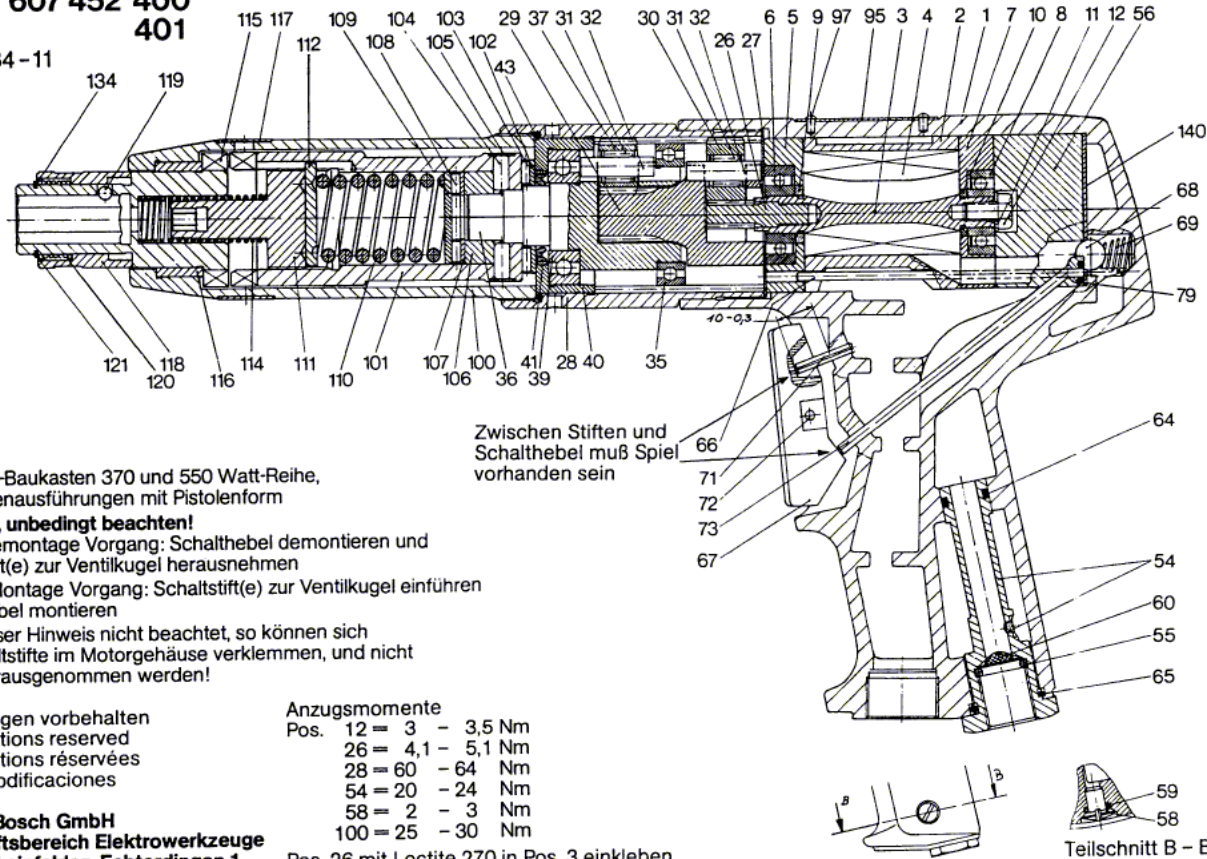
Table of Content

Spare parts list.....	2
Illustration - Type.....	4

Illustration - Type - E

Typ 0 607 452 400
401

Stand 84-11



Druckluft-Baukasten 370 und 550 Watt-Reihe,
Maschinenausführungen mit Pistolenform

Achtung, unbedingt beachten!

Erster Demontage Vorgang: Schalthebel demontieren und
Schaltstift(e) zur Ventilkugel herausnehmen

Letzter Montage Vorgang: Schaltstift(e) zur Ventilkugel einführen
Schalthebel montieren

Wird dieser Hinweis nicht beachtet, so können sich
die Schaltstifte im Motorgehäuse verklemmen, und nicht
mehr herausgenommen werden!

Änderungen vorbehalten
Modifications reserved
Modifications réservées
Salvo modificaciones

Robert Bosch GmbH
Geschäftsbereich Elektrowerkzeuge
D 7022 Leinfelden-Echterdingen 1

Anzugsmomente

Pos. 12 = 3	- 3,5 Nm
Pos. 26 = 4,1	- 5,1 Nm
Pos. 28 = 60	- 64 Nm
Pos. 54 = 20	- 24 Nm
Pos. 58 = 2	- 3 Nm
Pos. 100 = 25	- 30 Nm

Pos. 26 mit Loctite 270 in Pos. 3 einkleben