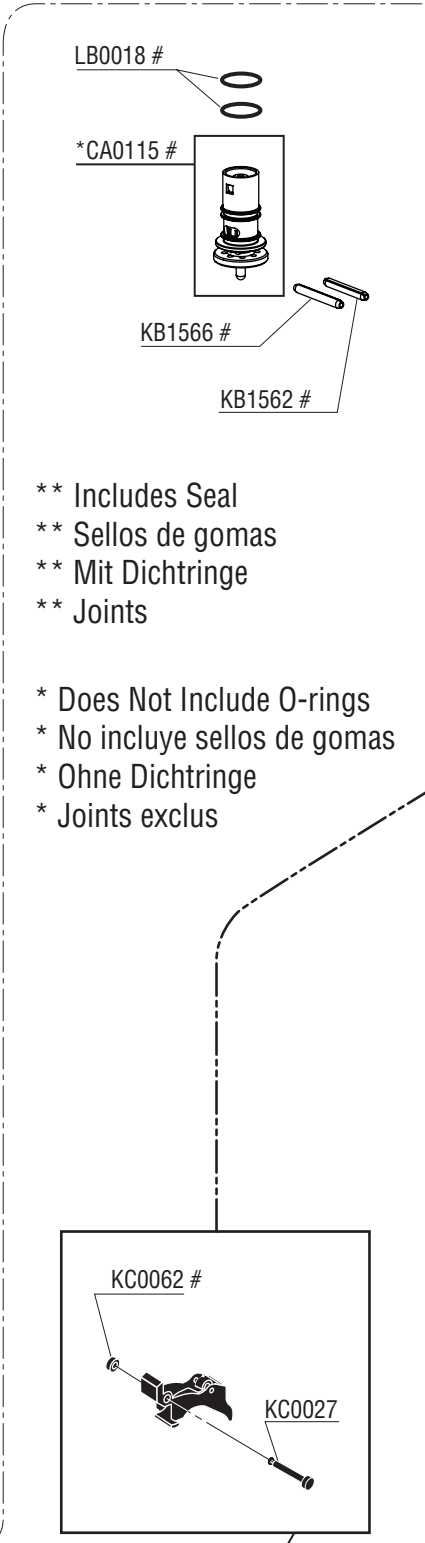
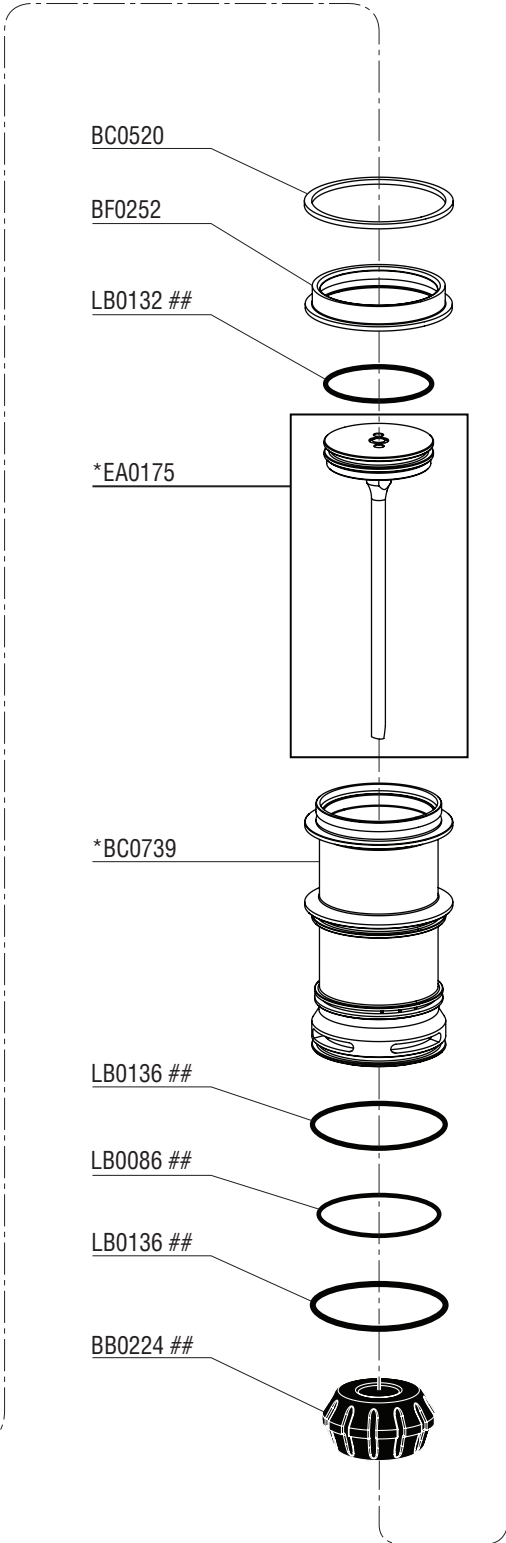
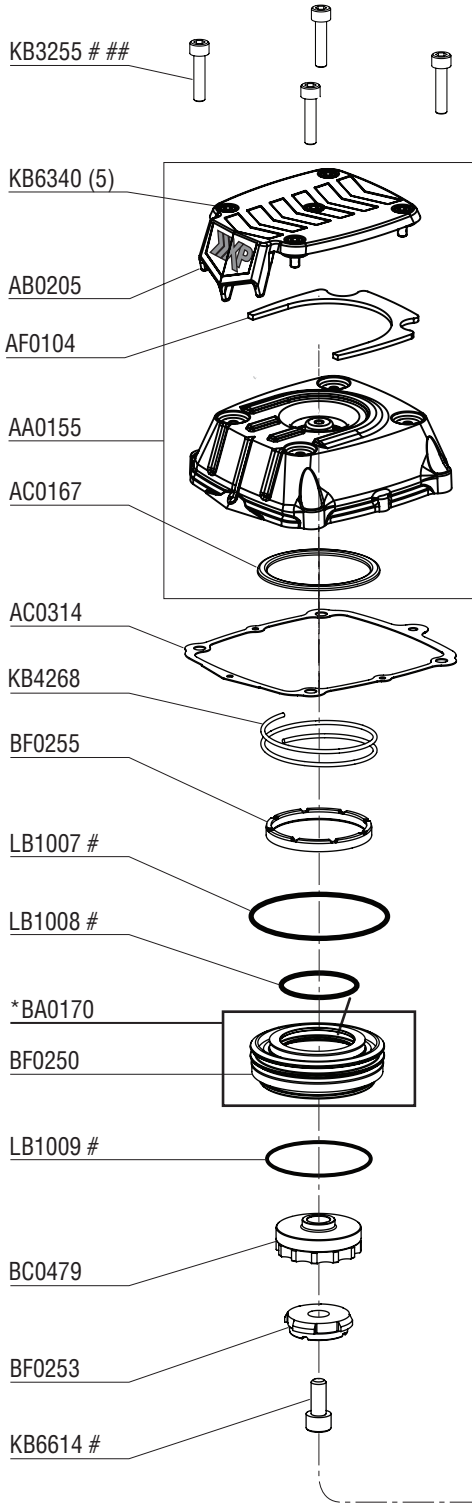




SN902XP Full Round-Head Nailer

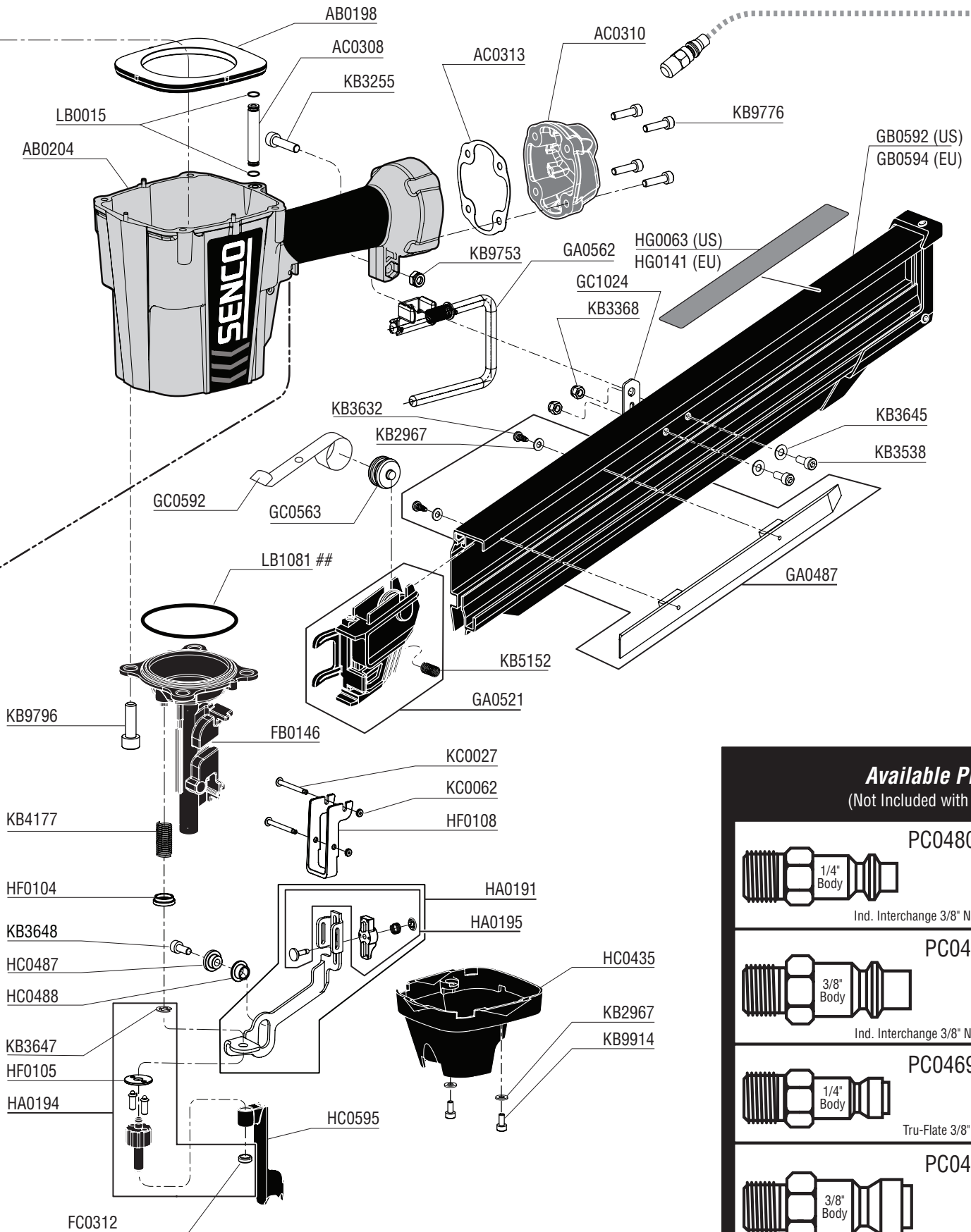


- ** Includes Seal
- ** Sellos de gomas
- ** Mit Dichtringe
- ** Joints

- * Does Not Include O-rings
- * No incluye sellos de gomas
- * Ohne Dichtringe
- * Joints exclus





Contents of YK0444 Repair Kit
Contents of YK0445 Repair Kit

SN902XP Full Round-Head Nailer



NFC04H Revised December 15, 2010 (Replaces 11/30/10) © 2010 by SENCO Brands, Inc. Cincinnati, Ohio 45245—U.S.A.

Available Plugs (Not Included with Tool)

	PC0480 ✓
Ind. Interchange 3/8" NPT	
	PC0485
Ind. Interchange 3/8" NPT	
	PC0469 ✓
Tru-Flate 3/8" NPT	
	PC0475
Tru-Flate 3/8" NPT	

✓ **Recommended Plugs**
Plugs shown smaller than actual size

SN902XP Full Round Head Nailer

REPLACEMENT PARTS LIST • LISTA DE PARTES DE REPUESTO • ERSATSTEILE-LISTE • LISTE DE PIÈCES DE RECHANGE

PART NO.	DESCRIPTION	DESCRIPCIÓN	BESCHREIBUNG	DÉSIGNATION
AA0155	CAP (US).....	TAPA.....	KAPPE.....	BOUCHON
AB0198	PRESSURE PLATE.....	SEAL.....	DICHTUNG.....	JOINT
AB0204	MAIN BODY.....	CARCASA.....	GEHÄUSE.....	CORPS
AB0205	DEFLECTOR.....	DESVIADOR.....	ABWEISER.....	DÉFLECTEUR
AC0167	BUMPER.....	AMORTIGUADOR.....	PUFFER.....	AMORTISSEUR
AC0308	TUBE.....	CILINDRO.....	ZYLINDER.....	CYLINDRE
AC0310	END CAP.....	TAPA TERMINAL.....	ABSCHLUßKAPPE.....	BOUCHON D'EXTRÉMITÉ DE RAIL
AC0313	GASKET.....	SEAL.....	DICHTUNG.....	JOINT
AC0314	GASKET.....	SEAL.....	DICHTUNG.....	JOINT
AF0104	SEAL, EXHAUST DEFLECTOR.....	SELLO.....	DICHTUNG.....	JOINT
BA0170	VALVE ASY.....	ASAMBLE DE VÁLVULA.....	VENTIL-ZUSAMMENBAU.....	VALVE D'ASSEMBLÉE
BB0224	STOP.....	TOPE.....	PUFFER.....	ARRÊT
BC0479	VALVE.....	VÁLVULA.....	VENTIL.....	VALVE
BC0520	RING.....	ANILLO.....	REIFEN.....	ANNEAU
BC0739	CYLINDER.....	CILINDRO.....	ZYLINDER.....	CYLINDRE
BF0250	SEAL.....	SELLO.....	DICHTUNG.....	JOINT
BF0252	RETAINER.....	RETÉN.....	SICHERUNGSRING.....	RETENUE
BF0253	BUMPER.....	AMORTIGUADOR.....	PUFFER.....	AMORTISSEUR
BF0255	BUMPER.....	AMORTIGUADOR.....	PUFFER.....	AMORTISSEUR
CA0115	VALVE ASSEMBLY.....	ASAMBLE DE VÁLVULA.....	VENTIL-ZUSAMMENBAU.....	VALVE D'ASSEMBLÉE
EA0175	DRIVER ASY.....	PERCUSOR.....	TREIBER.....	COUTEAU
FB0146	GUIDE BODY.....	PLACA DE NARIZ.....	NAGELFÜHRUNG.....	FRONT
FC0312	RETAINER.....	RETÉN.....	SICHERUNGSRING.....	RETENUE
GA0487	RAIL ASY.....	ASAMBLE DE CARGADOR.....	MAGAZIN-ZUSAMMENBAU.....	MAGASIN D'ASSEMBLÉE
GA0521	FEEDER SHOE.....	ALIMENTADOR.....	NAGELSCHIEBER.....	POUSSOIR
GA0562	RAFTER HANGER.....	CONJ. DEL GANCHO PARA VIGAS.....	GRUNDPLATTENHAKENBAUGR.....	ENSEMBLE D'ACCROCHAGE SUR CHEVRON
GB0592	MAGAZINE (US).....	CARGADOR.....	MAGAZIN.....	MAGASIN
GB0594	MAGAZINE (EURO).....	CARGADOR.....	MAGAZIN.....	MAGASIN
GC0563	ROLLER.....	RODILLO.....	ROLLE.....	GALET
GC0592	SPRING.....	RESORTE.....	FEDER.....	RESSORT
GC1024	BRACKET.....	SOPORTE.....	HALTERUNG.....	SUPPORT DE FIXATION
HA0190	TRIGGER ASSY.....	ASAMBLE DE GATILLO.....	AUSLÖSER.....	ENSEMBLE GÂCHETTE
HA0191	SAFETY ASSEMBLY.....	ASAMBLE DE SEGURO.....	SICHERHEITSVORRICHTUNG.....	PALPEUR DE SÉCURITÉ
HA0194	WHEEL.....	MANIVELA.....	RÄNDELSCHRAUBE.....	MOLETTE
HA0195	SWITCH ASSY.....	ASAMBLE DE ADAPTADOR.....	ADAPTER-ZUSAMMENBAU.....	ADAPTEUR D'ASSEMBLÉE
HC0435	SHROUD.....	PROTECTOR.....	ABDECKUNG.....	CACHE
HC0487	SPACER.....	SEPARADOR.....	DISTANZSTÜCK.....	ENTRETOISE
HC0488	BUSHING.....	CASQUILLO.....	HÜLSE.....	DOUILLE
HC0595	SAFETY ELEMENT.....	ASAMBLE DE SEGURO.....	SICHERHEITSVORRICHTUNG.....	PALPEUR DE SÉCURITÉ
HF0104	RETAINER.....	RETÉN.....	SICHERUNGSRING.....	RETENUE
HF0105	SPACER.....	SEPARADOR.....	DISTANZSTÜCK.....	ENTRETOISE
HF0108	LINER.....	SEPARADOR.....	DISTANZSTÜCK.....	ENTRETOISE
HG0063	LABEL (US).....	ETIQUETA.....	AUFKLEBER.....	ÉTIQUETTE
	(SAFETY PRECAUTIONS).....	(NORMAS DE SEGURIDAD).....	(SICHERHEITSHINWEISE).....	(PRÉCAUTIONS DE SÉCURITÉ)
HG0141	LABEL (EURO).....	ETIQUETA.....	AUFKLEBER.....	ÉTIQUETTE
	(SAFETY PRECAUTIONS).....	(NORMAS DE SEGURIDAD).....	(SICHERHEITSHINWEISE).....	(PRÉCAUTIONS DE SÉCURITÉ)
KB1562	PIN.....	PASADOR.....	STIFT.....	GOUPILLE
KB1566	PIN.....	PASADOR.....	STIFT.....	GOUPILLE
KB2967	WASHER.....	ARANDELA.....	SCHEIBE.....	RONDELLE
KB3255	SCREW.....	TORNILLO.....	SCHRAUBE.....	VIS
KB3368	NUT.....	TUERCA.....	MUTTER.....	ÉCROU
KB3538	SCREW.....	TORNILLO.....	SCHRAUBE.....	VIS
KB3632	SCREW.....	TORNILLO.....	SCHRAUBE.....	VIS
KB3645	WASHER.....	ARANDELA.....	SCHEIBE.....	RONDELLE
KB3647	RETAINER.....	RETÉN.....	SICHERUNGSRING.....	RETENUE
KB4177	SPRING.....	RESORTE.....	FEDER.....	RESSORT
KB4268	SPRING.....	RESORTE.....	FEDER.....	RESSORT
KB5152	SPRING.....	RESORTE.....	FEDER.....	RESSORT
KB6340	SCREW.....	TORNILLO.....	SCHRAUBE.....	VIS
KB6614	SCREW.....	TORNILLO.....	SCHRAUBE.....	VIS
KB9753	NUT.....	TUERCA.....	MUTTER.....	ÉCROU
KB9776	SCREW.....	TORNILLO.....	SCHRAUBE.....	VIS
KB9796	SCREW.....	TORNILLO.....	SCHRAUBE.....	VIS
KB9914	SCREW.....	TORNILLO.....	SCHRAUBE.....	VIS
KC0027	PIN.....	PASADOR.....	STIFT.....	GOUPILLE
KC0062	RETAINER.....	RETÉN.....	SICHERUNGSRING.....	RETENUE
LB0015	SEAL.....	SELLO.....	DICHTUNG.....	JOINT
LB0018	SEAL.....	SELLO.....	DICHTUNG.....	JOINT
LB0086	SEAL.....	SELLO.....	DICHTUNG.....	JOINT
LB0132	SEAL.....	SELLO.....	DICHTUNG.....	JOINT
LB0136	SEAL.....	SELLO.....	DICHTUNG.....	JOINT
LB1007	SEAL.....	SELLO.....	DICHTUNG.....	JOINT
LB1008	SEAL.....	SELLO.....	DICHTUNG.....	JOINT
LB1009	SEAL.....	SELLO.....	DICHTUNG.....	JOINT
LB1081	SEAL.....	SELLO.....	DICHTUNG.....	JOINT
YK0444	REPAIR KIT.....	KIT DE REPARACIÓN.....	REPARATUR-INSTALLATIONSSATZ.....	KIT DE RÉPARATION
YK0445	REPAIR KIT.....	KIT DE REPARACIÓN.....	REPARATUR-INSTALLATIONSSATZ.....	KIT DE RÉPARATION