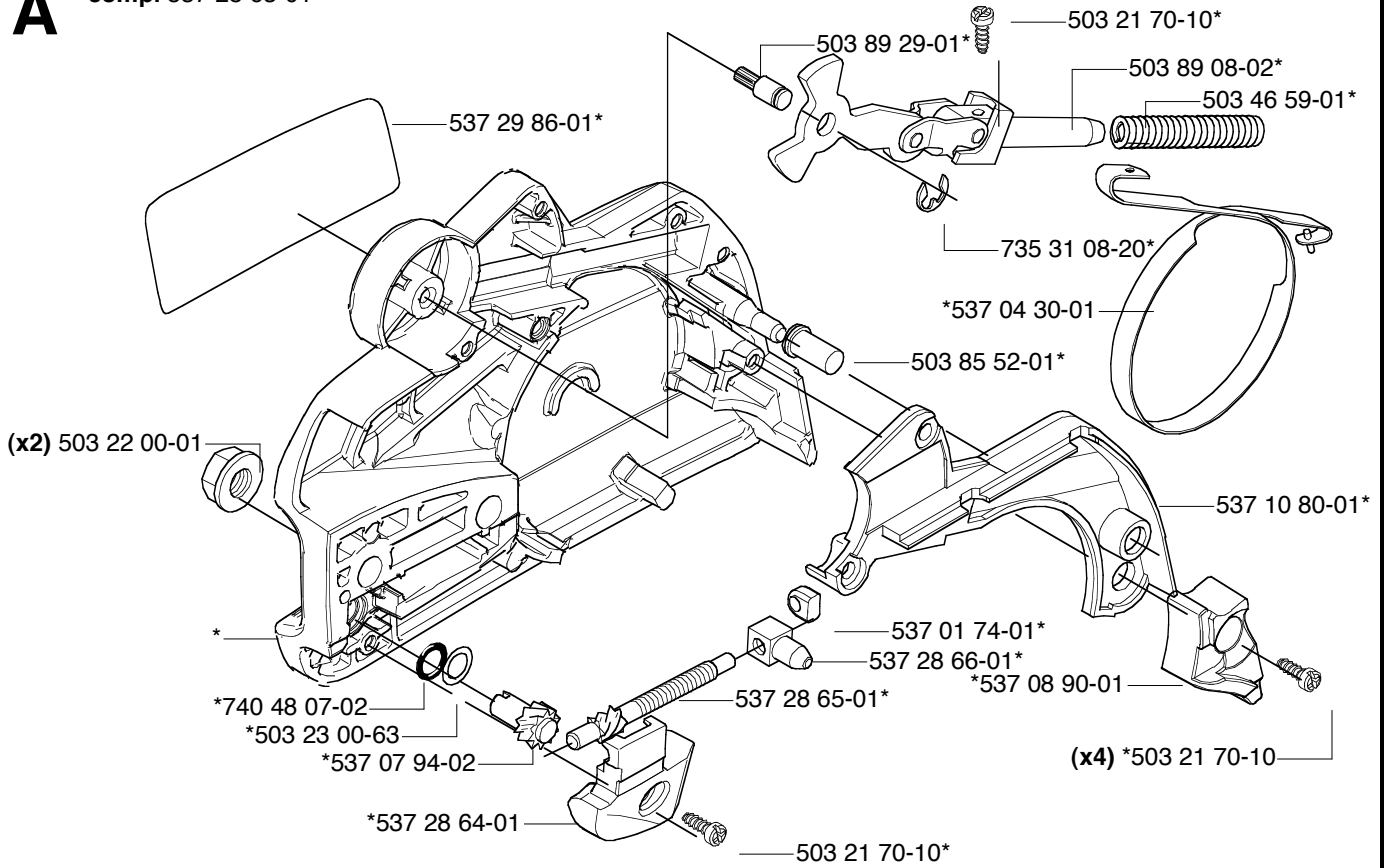


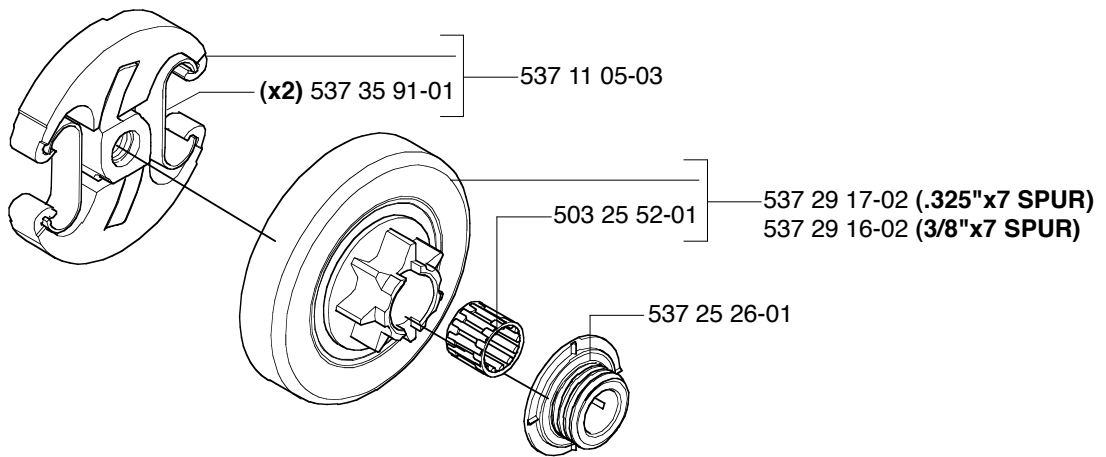
# 455 Rancher 460

**Spare parts  
Ersatzteile  
Pièces détachées  
Reserve onderdelen  
Repuestos  
Reservdelar**

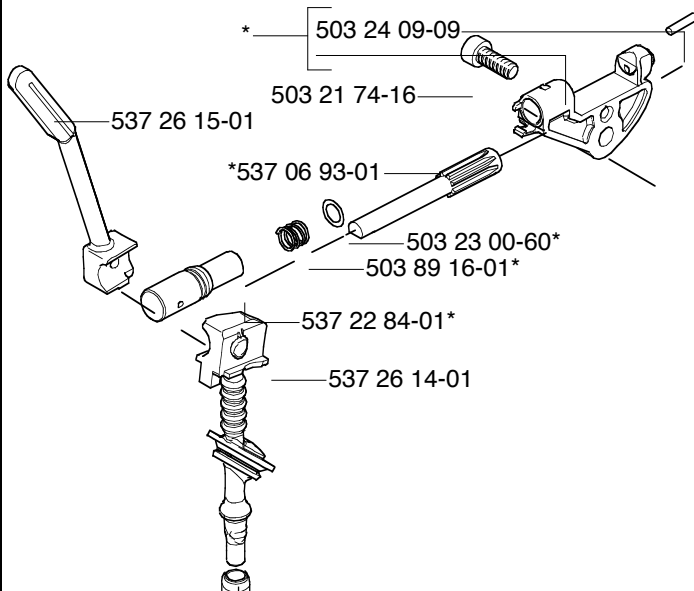
**A** \*compl 537 28 63-01



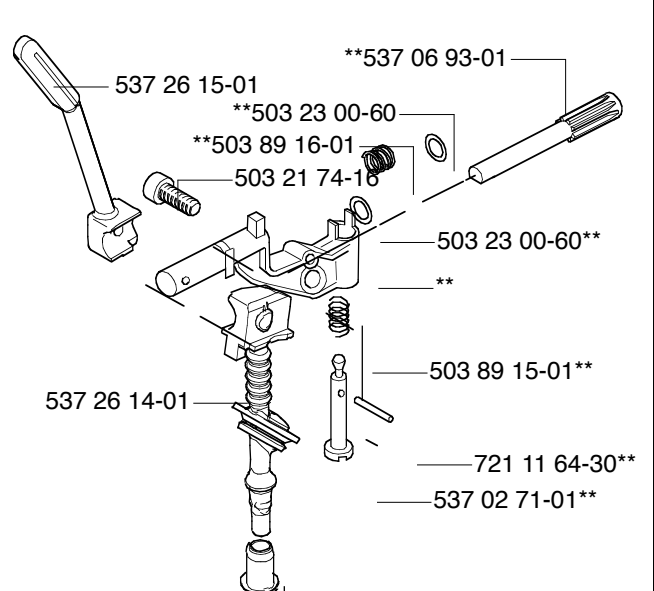
**B**



\*compl 537 25 29-01 455 Rancher

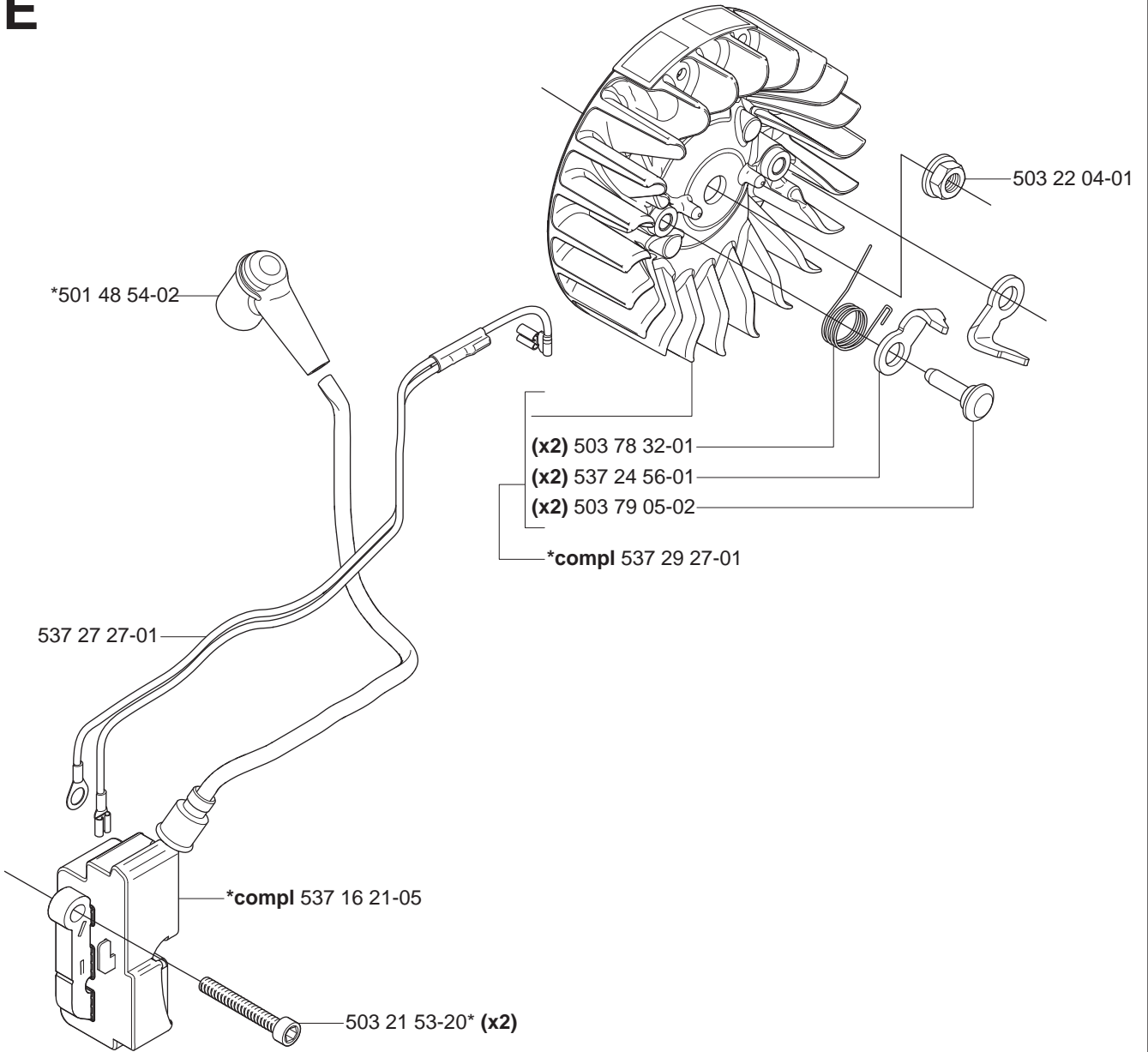


\*\*compl 537 10 55-02 460



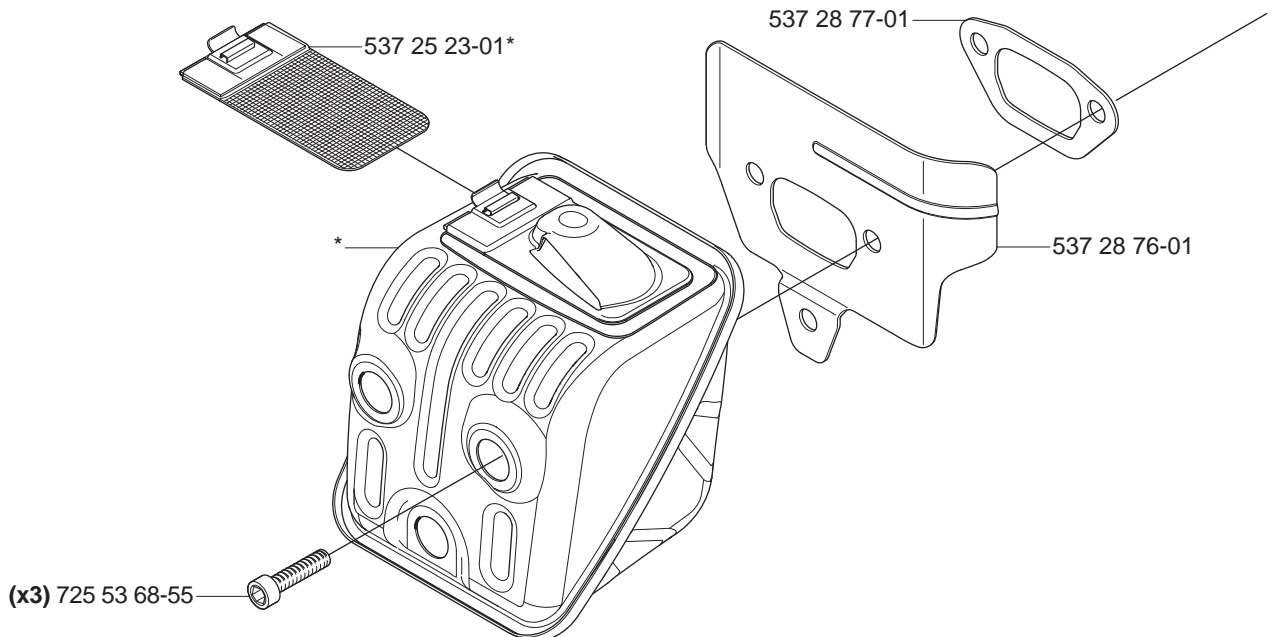


# E

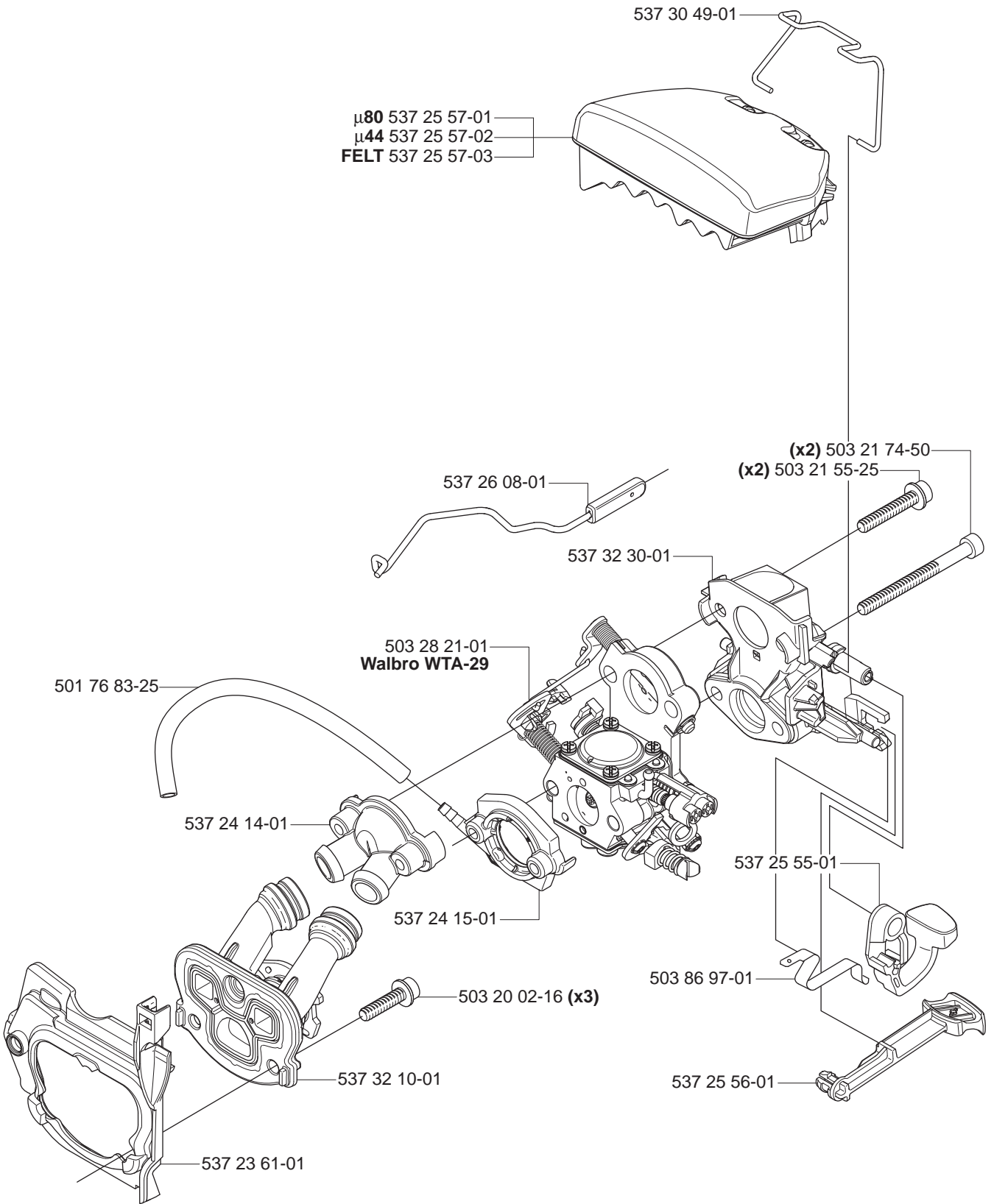


# F

\*compl 537 25 15-01 FF  
\*compl 537 25 15-02 DF

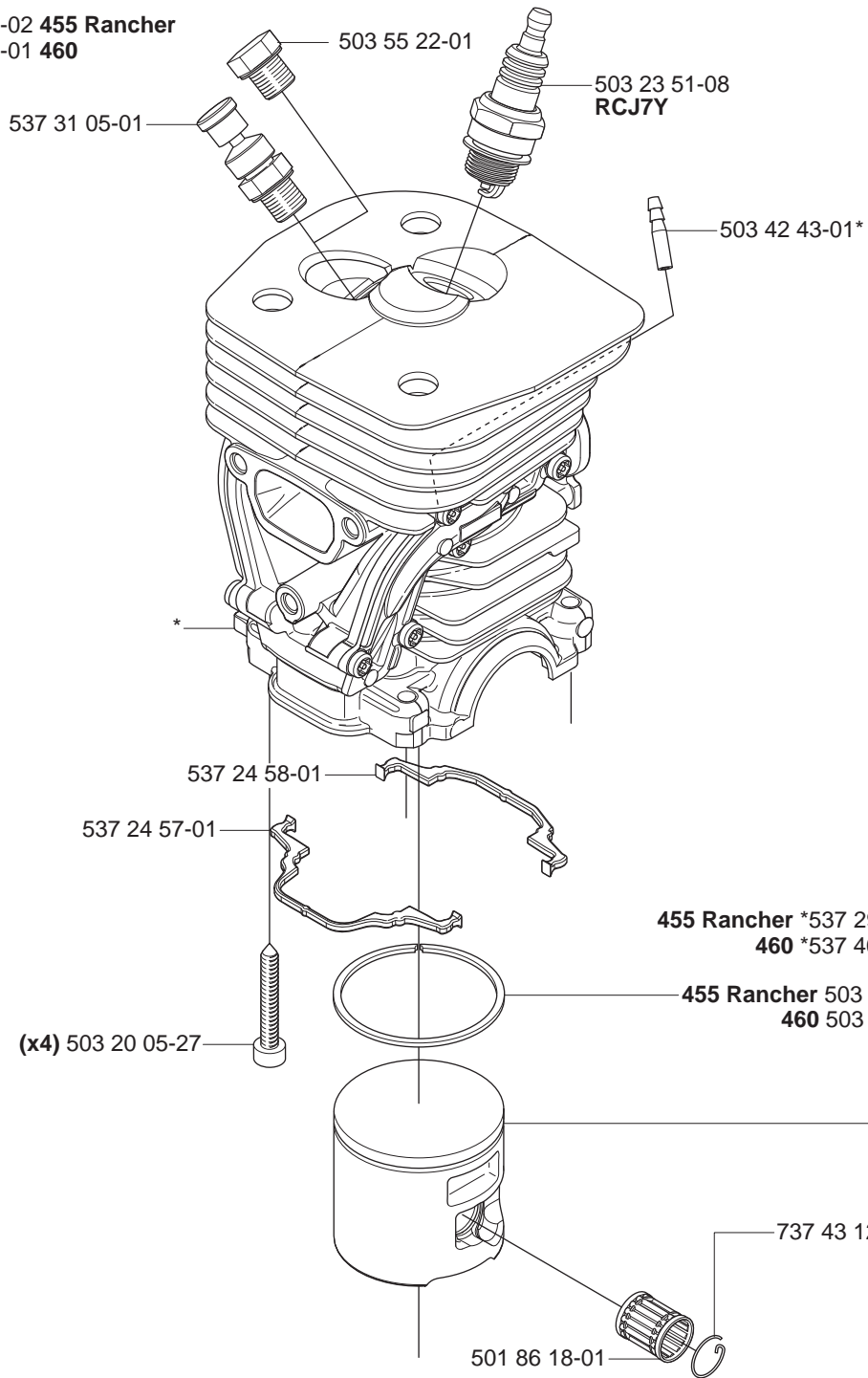


**G**

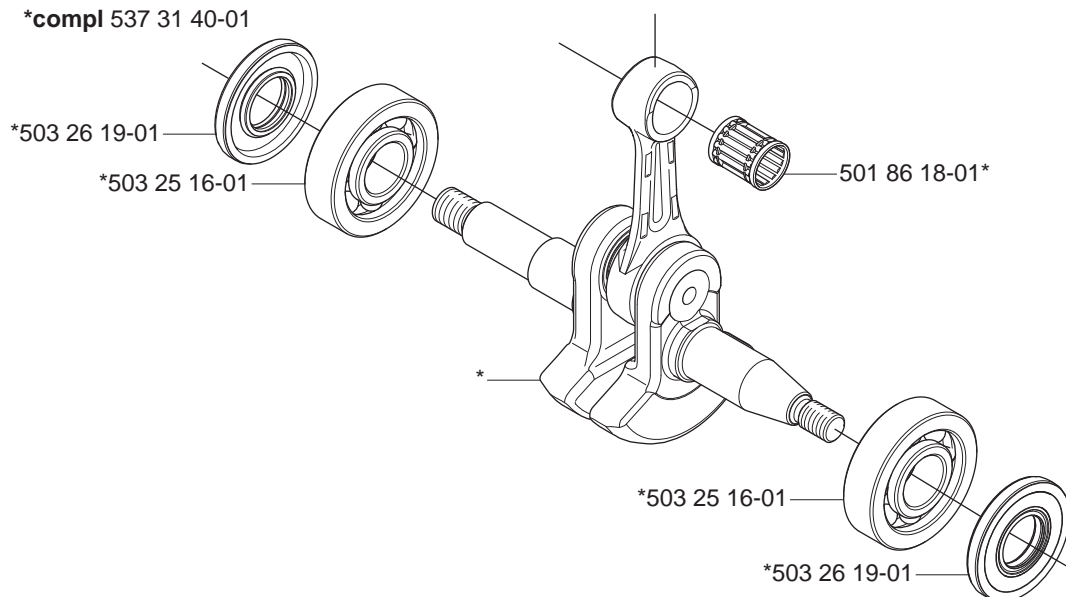


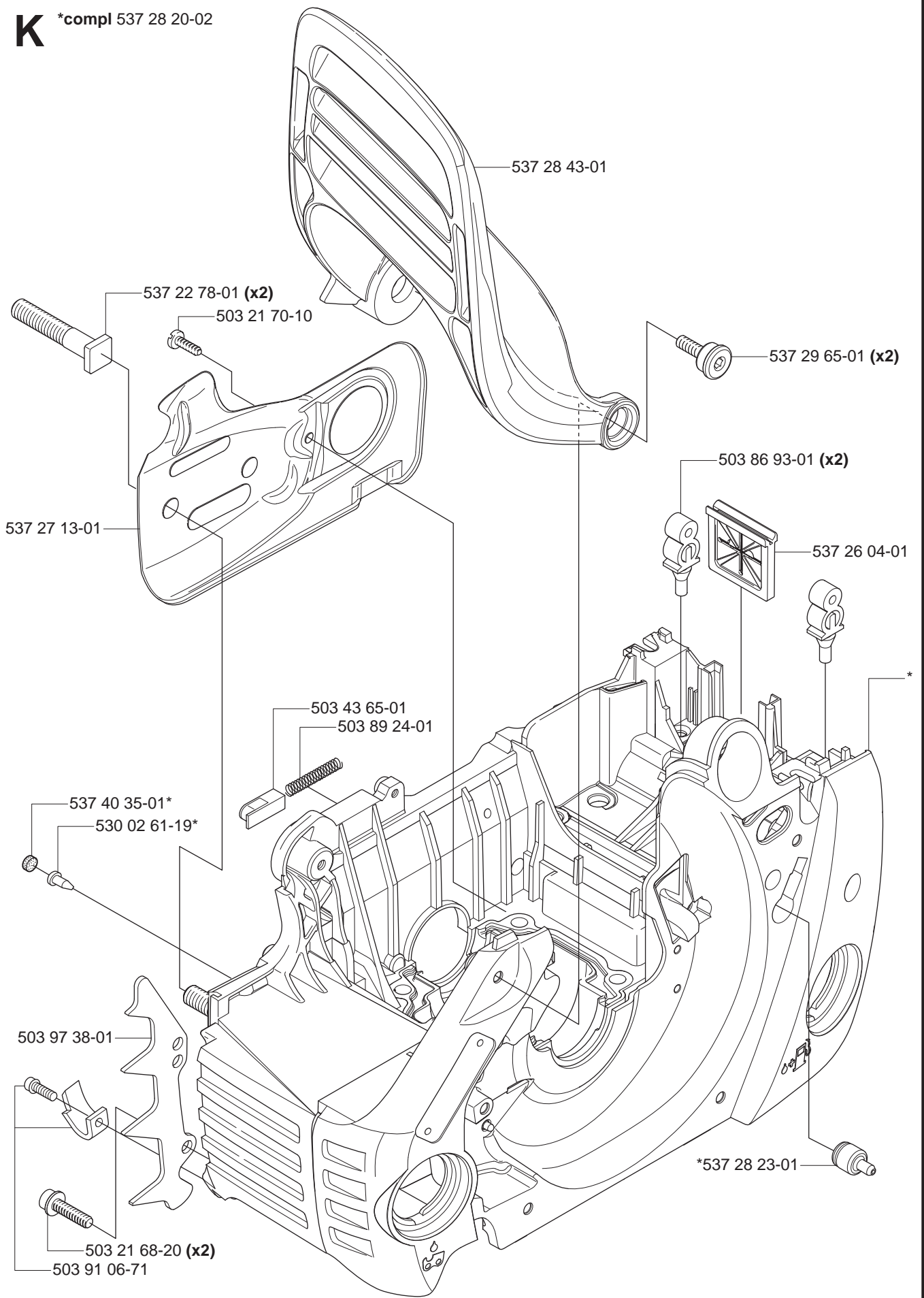
**H**

\*compl 537 32 04-02 455 Rancher  
 \*compl 537 32 05-01 460

**J**

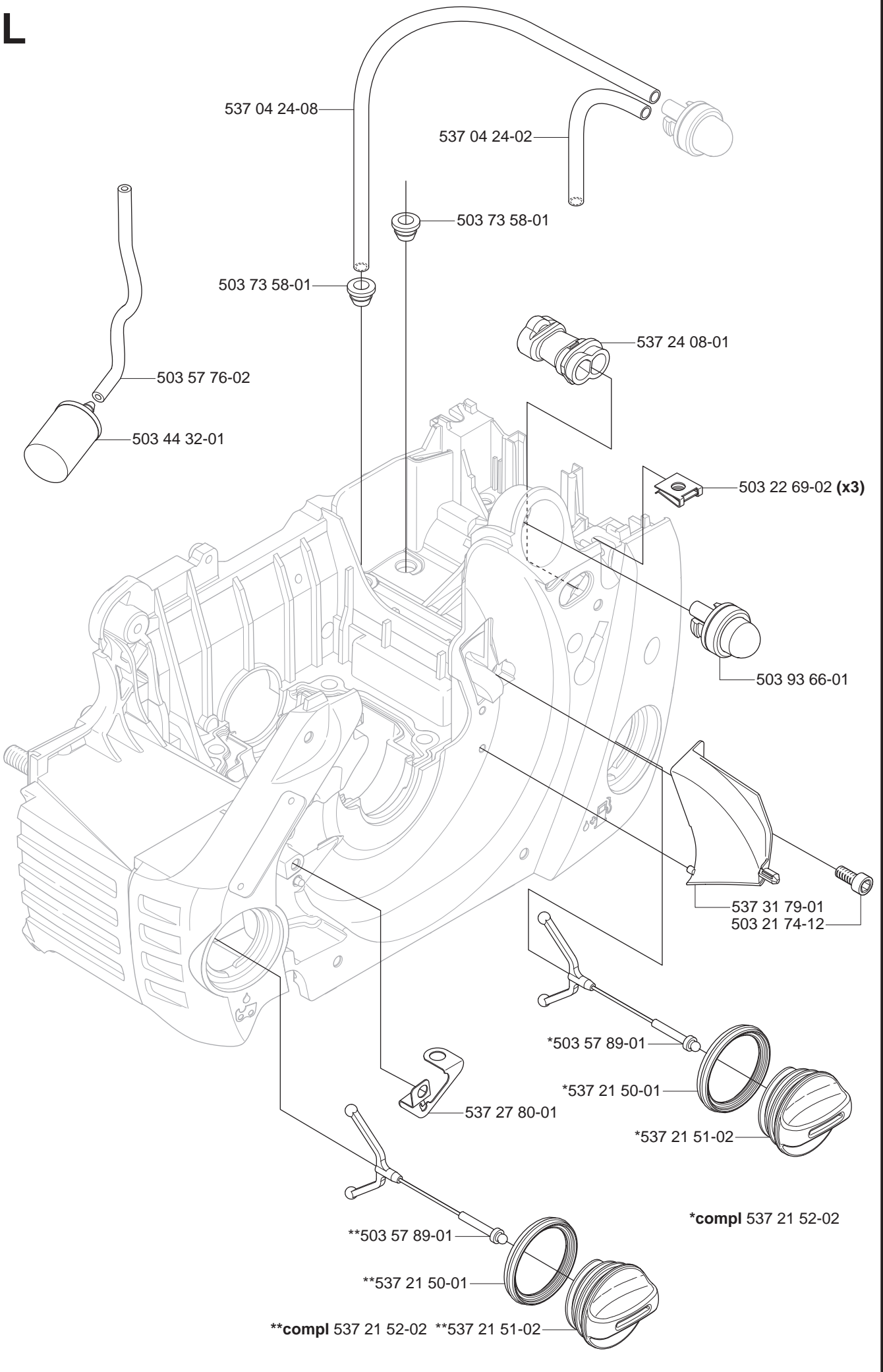
\*compl 537 31 40-01





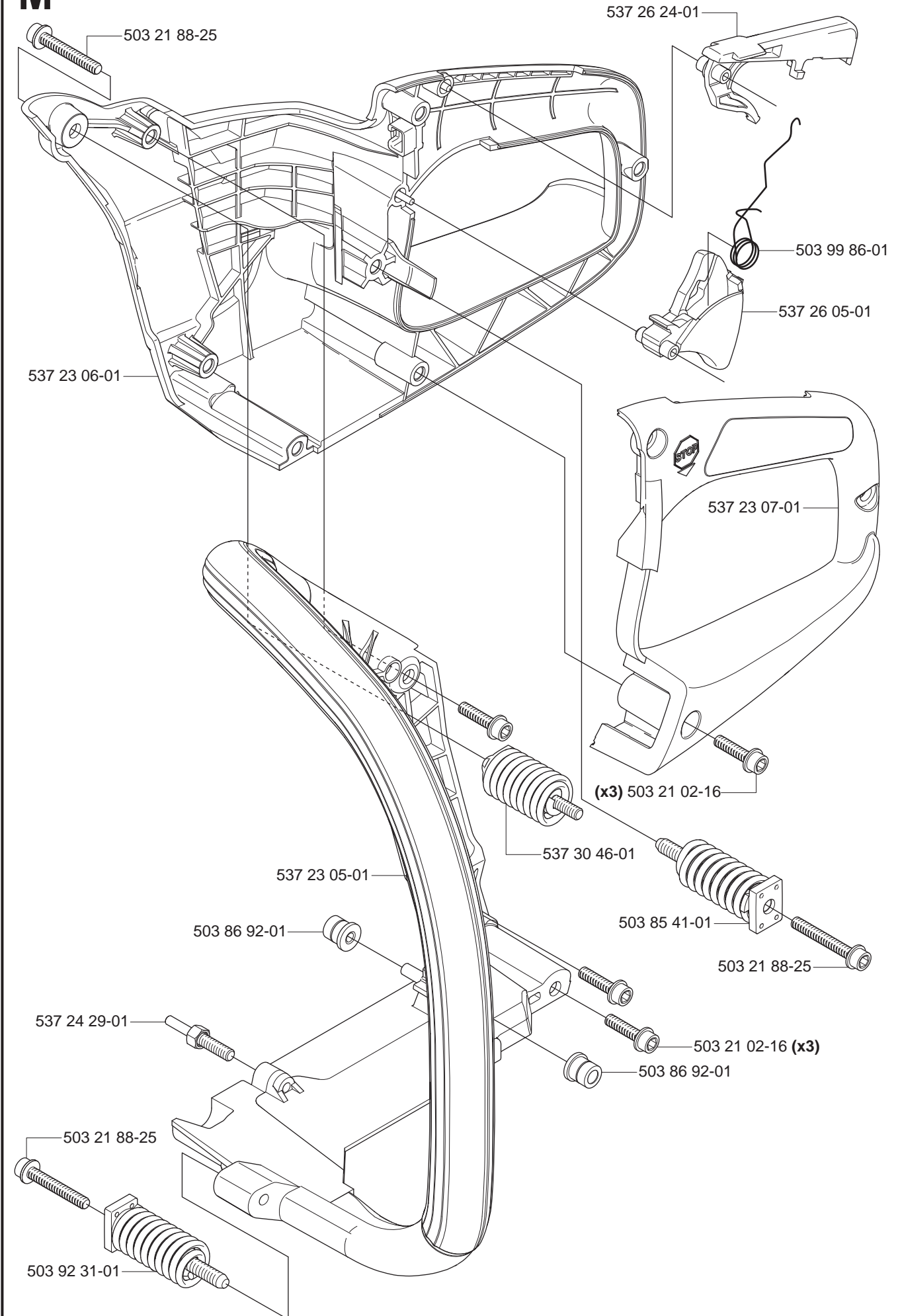


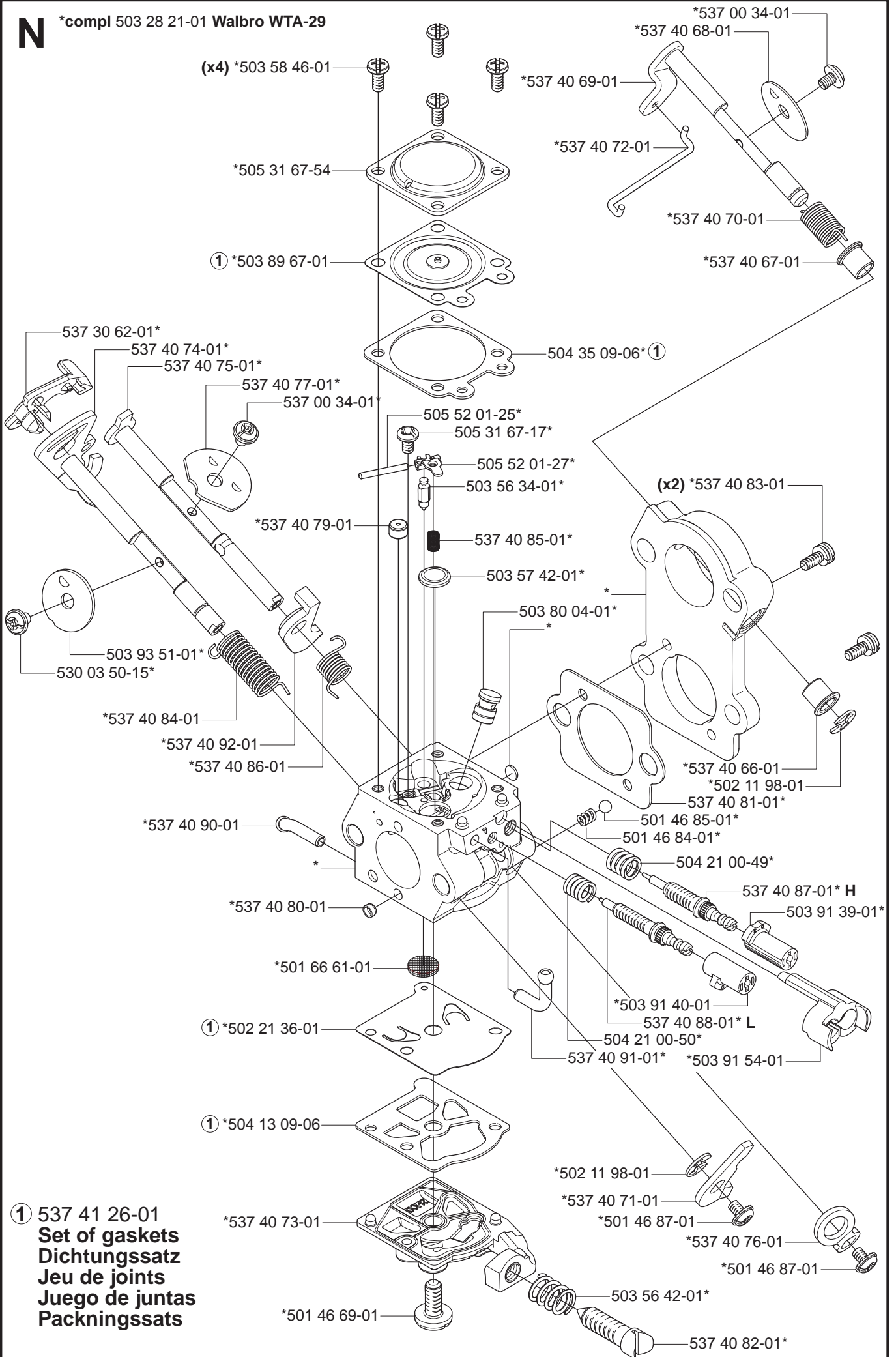
L





**M**

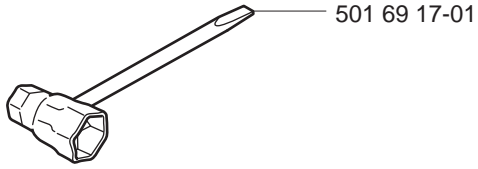


**N****\*compl 503 28 21-01 Walbro WTA-29**

① 537 41 26-01  
**Set of gaskets**  
**Dichtungssatz**  
**Jeu de joints**  
**Juego de juntas**  
**Packningssatz**

**P**

Tillbehör  
Accessories  
Zubehöre  
Accessoires  
Accesorios



**Q**

**WINTER KIT**  
\*compl 537 35 60-01

