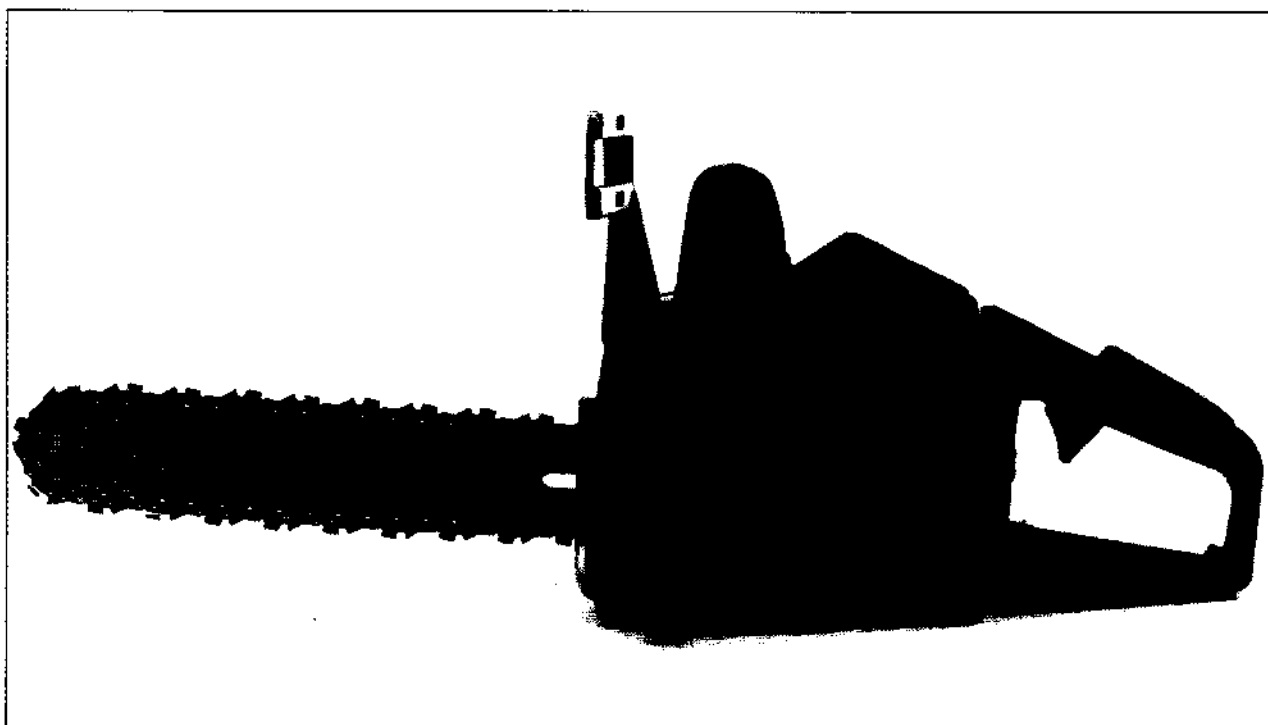


40/45



1. 1987

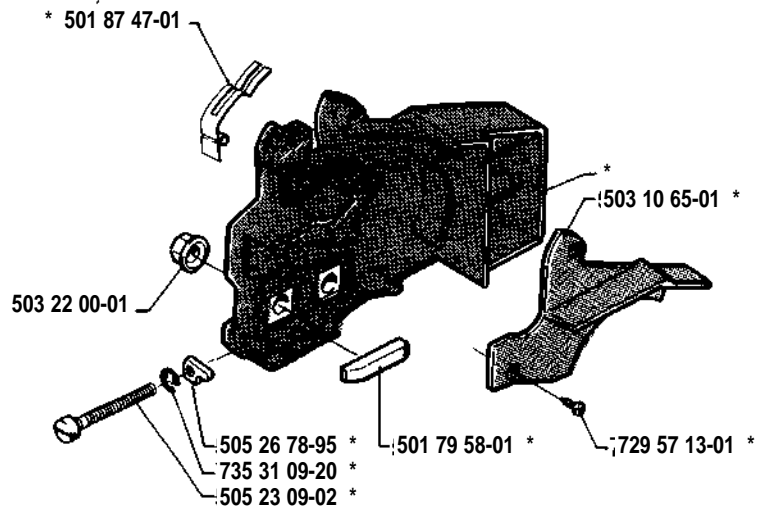
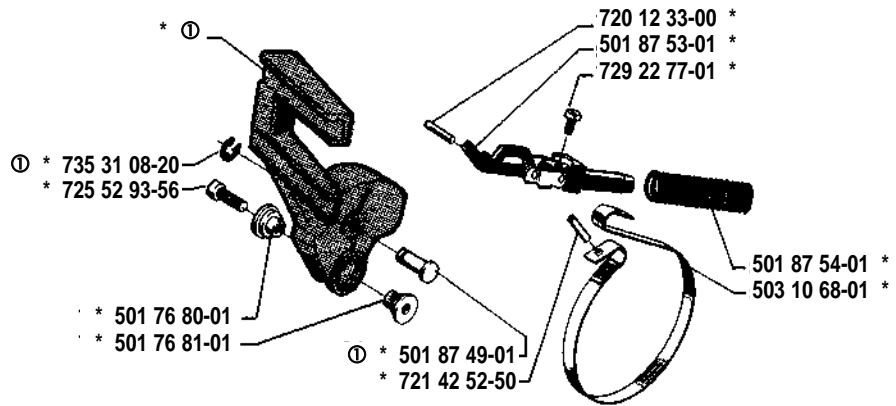
Reservdelar

Spare parts

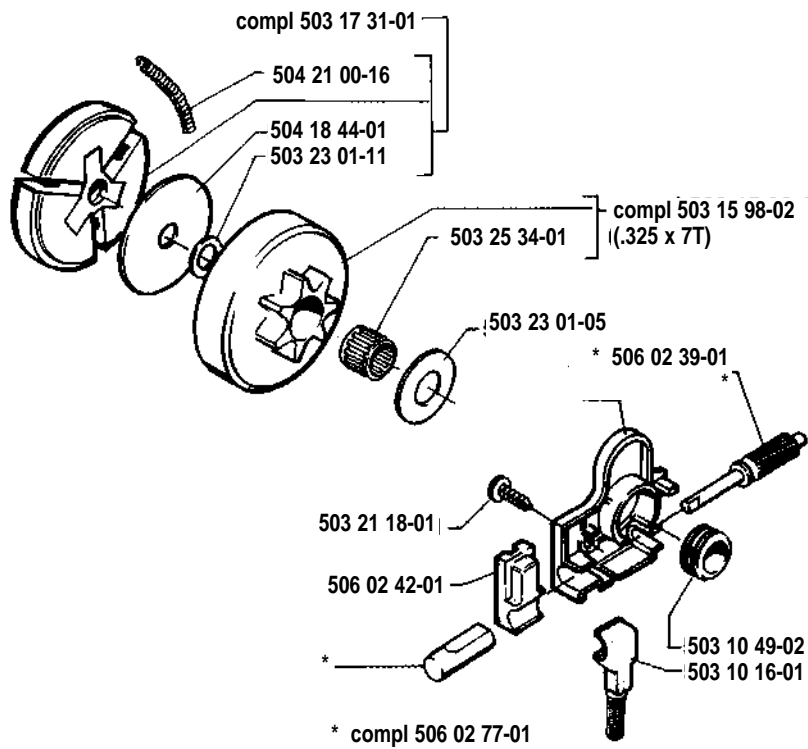
Ersatzteile

Pièces de rechange

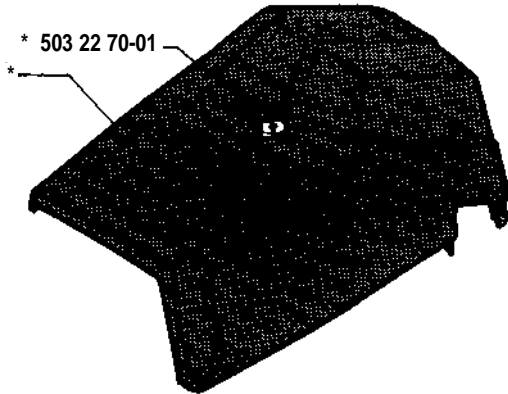
A * compl 503 10 63-01
 (ⓐ compl 503 10 66-01



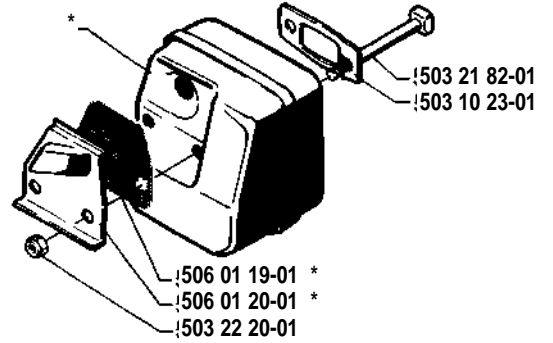
J



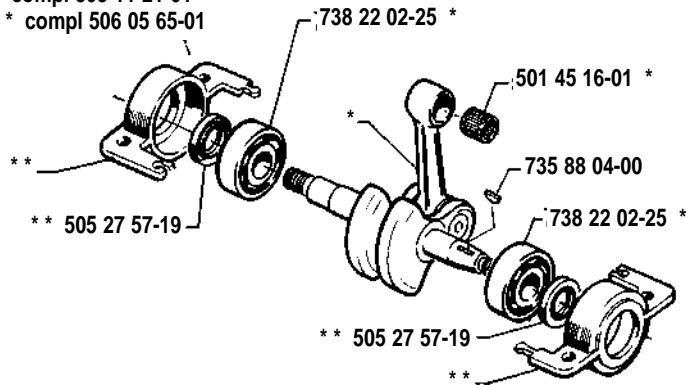
B * compl 503 10 61-01 (40)
* compl 503 10 61-02 (45)



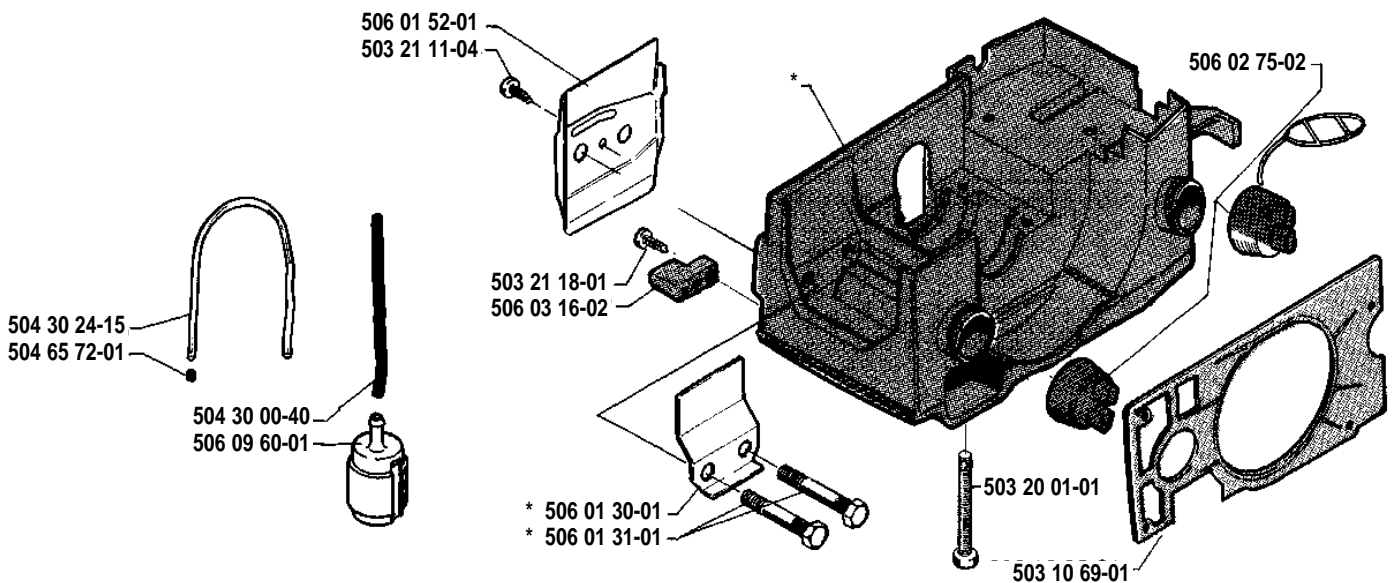
F * compl 506 01 17-01 (40, 45)
* compl 506 01 17-02 (45, USA)



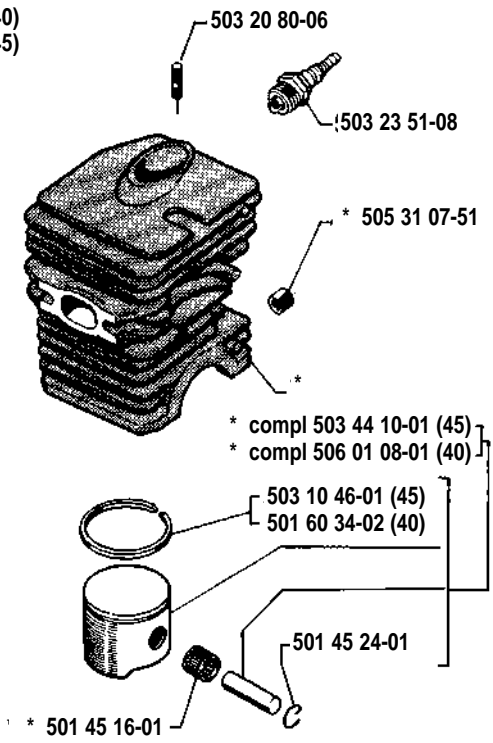
G * compl 503 11 21-01
** compl 506 05 65-01



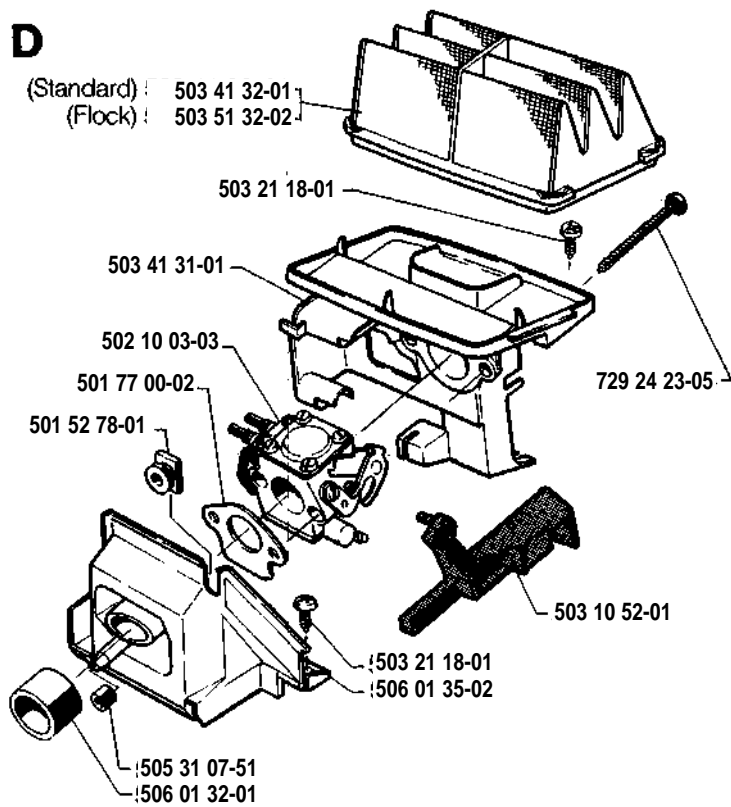
K * compl 506 01 03-02



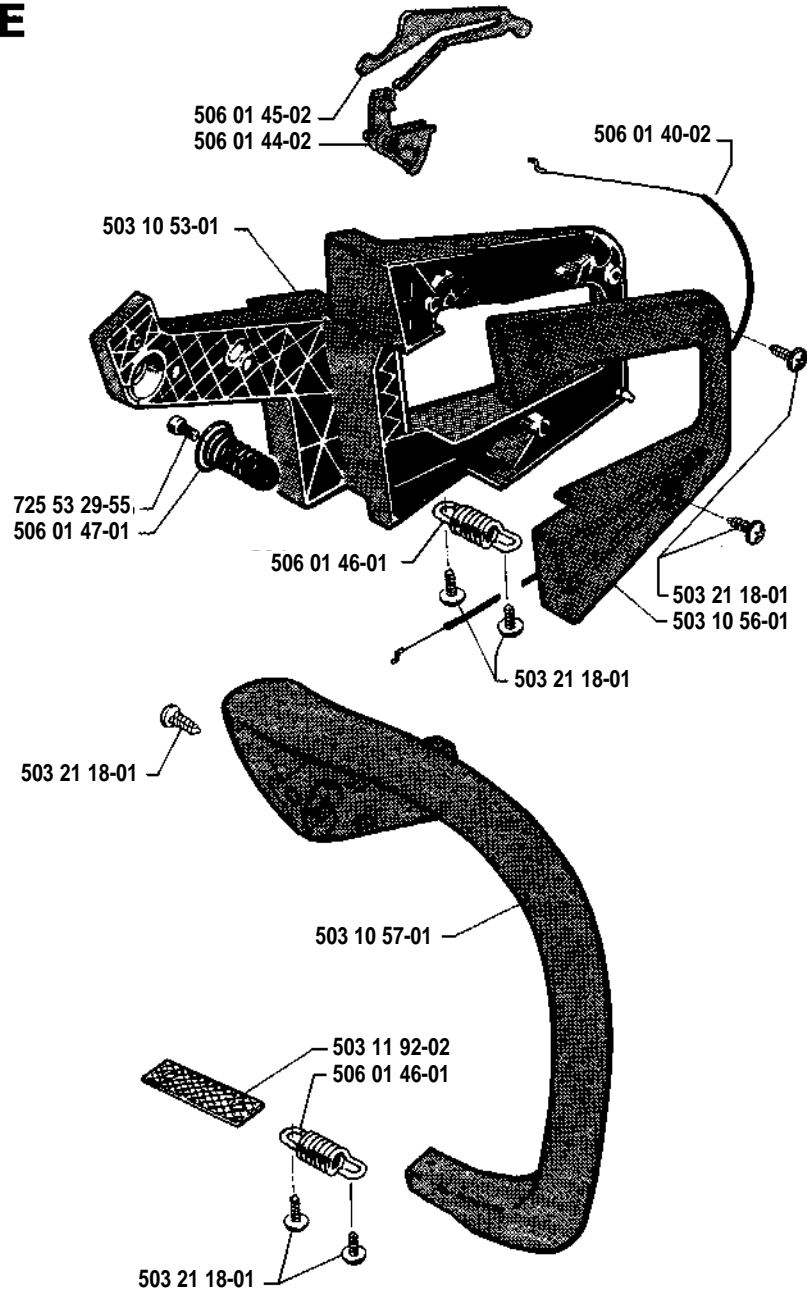
C * compl 506 01 06-04 (40)
 * compl 503 44 08-02 (45)



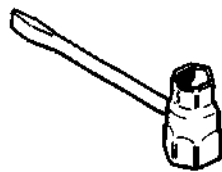
D



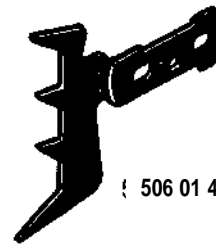
E



N Tillbehör
Accessories
Accessoires
Zubehöre

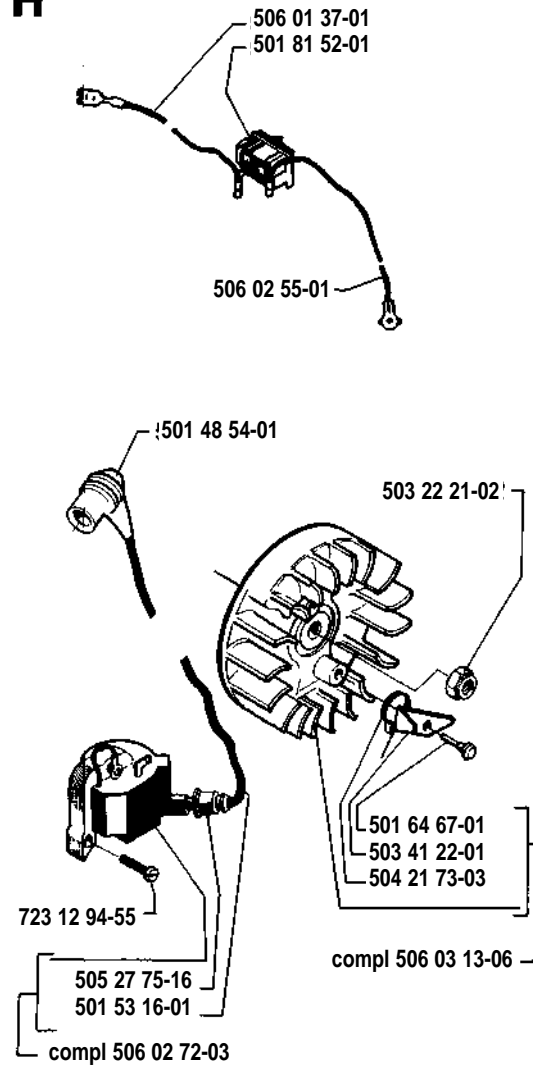


501 69 17-01 |

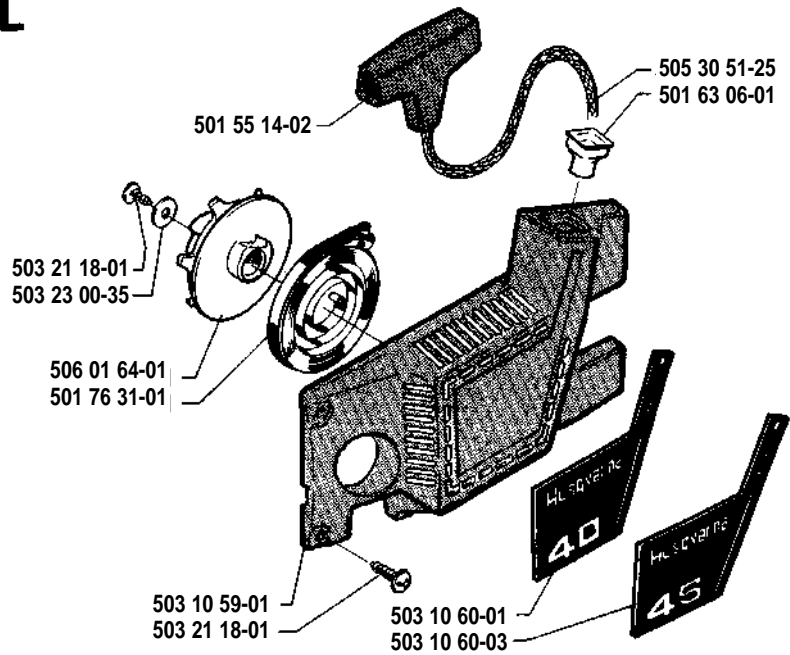


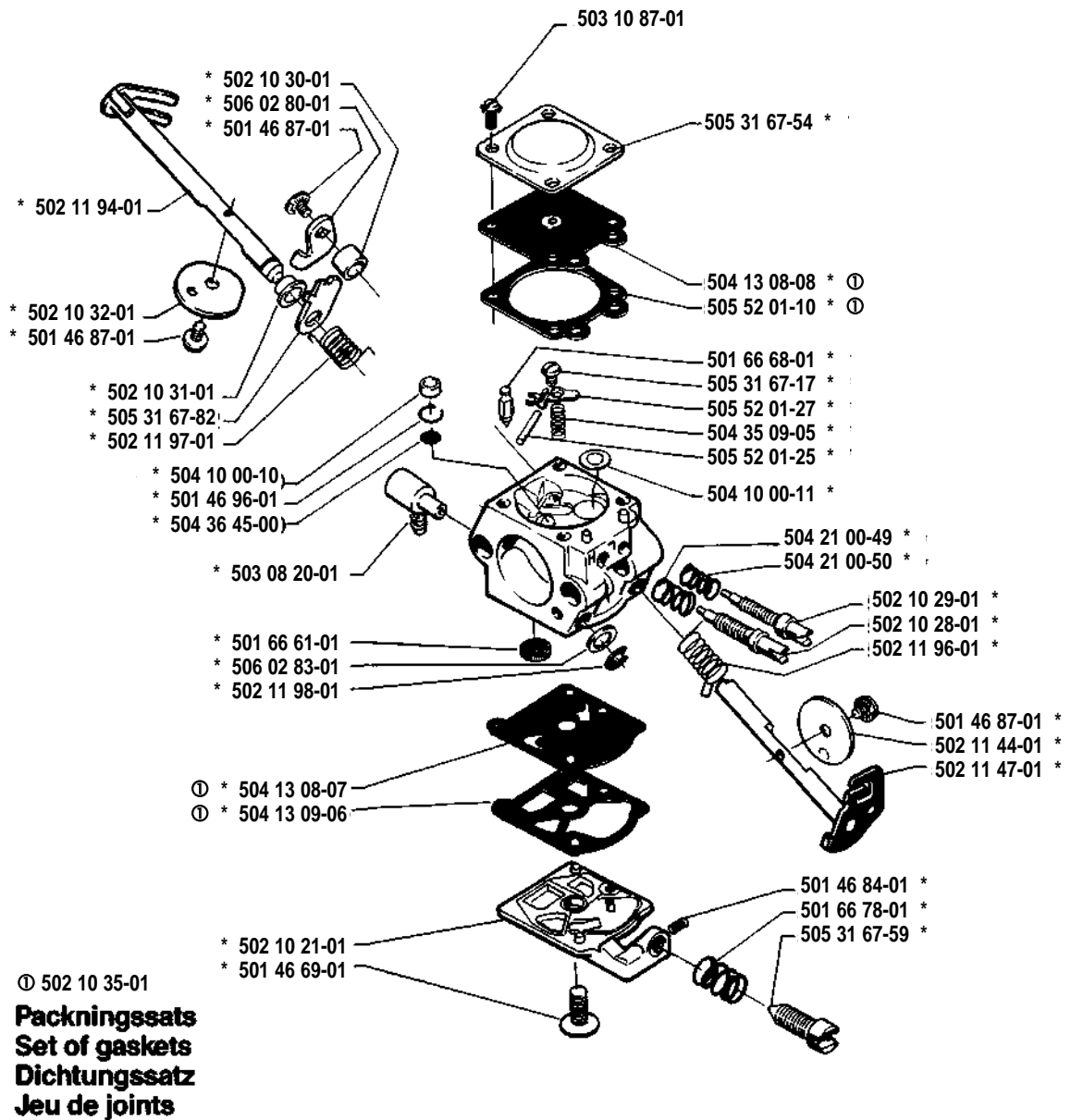
506 01 49-01

H



L





Levereras endast som reservdel
Delivery as spare part only
Nur als Ersatzteil lieferbar
Livrable seulement comme pièce de rechange
Solo como repuesto
Zasilá se jenom jako náhradní díl

