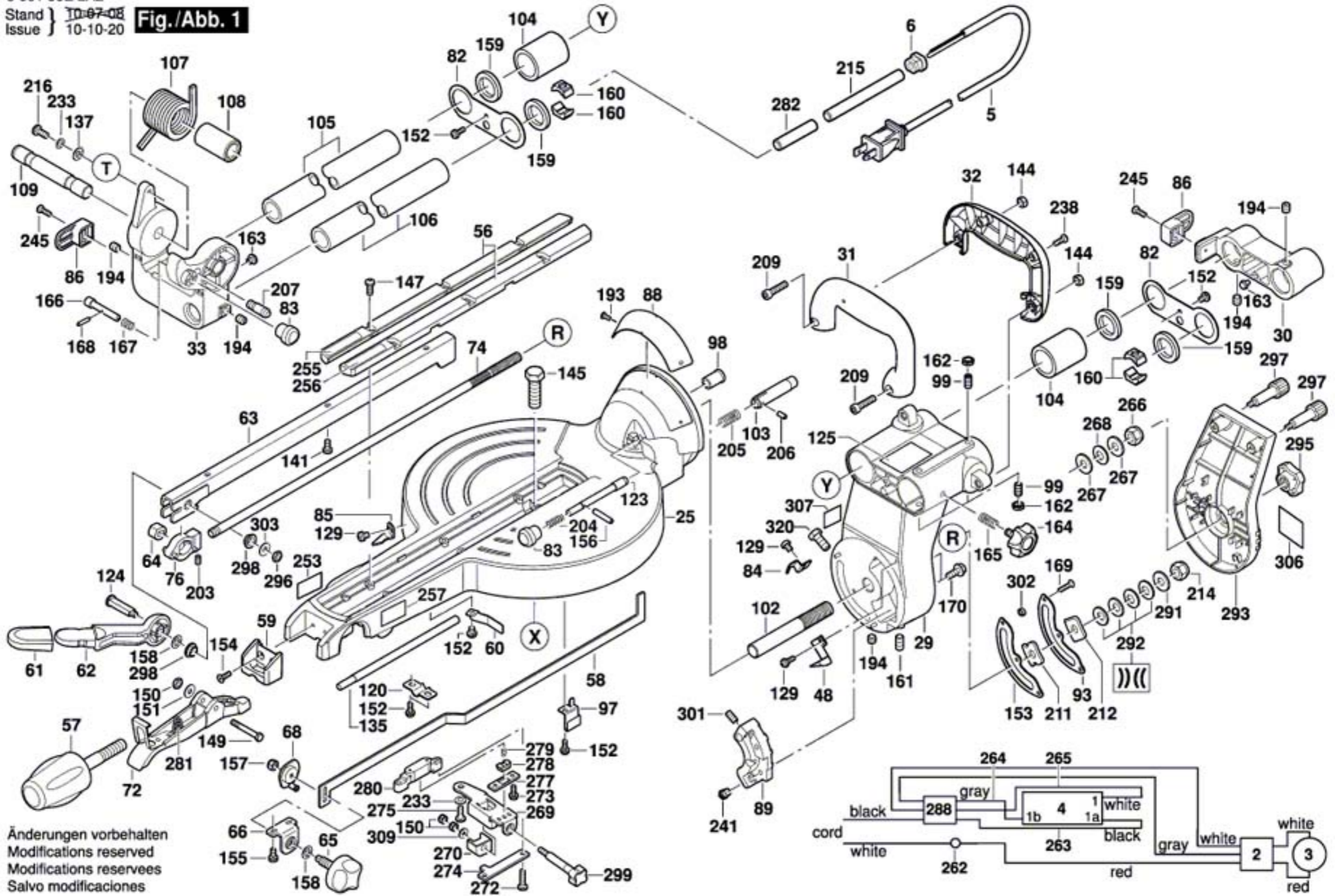


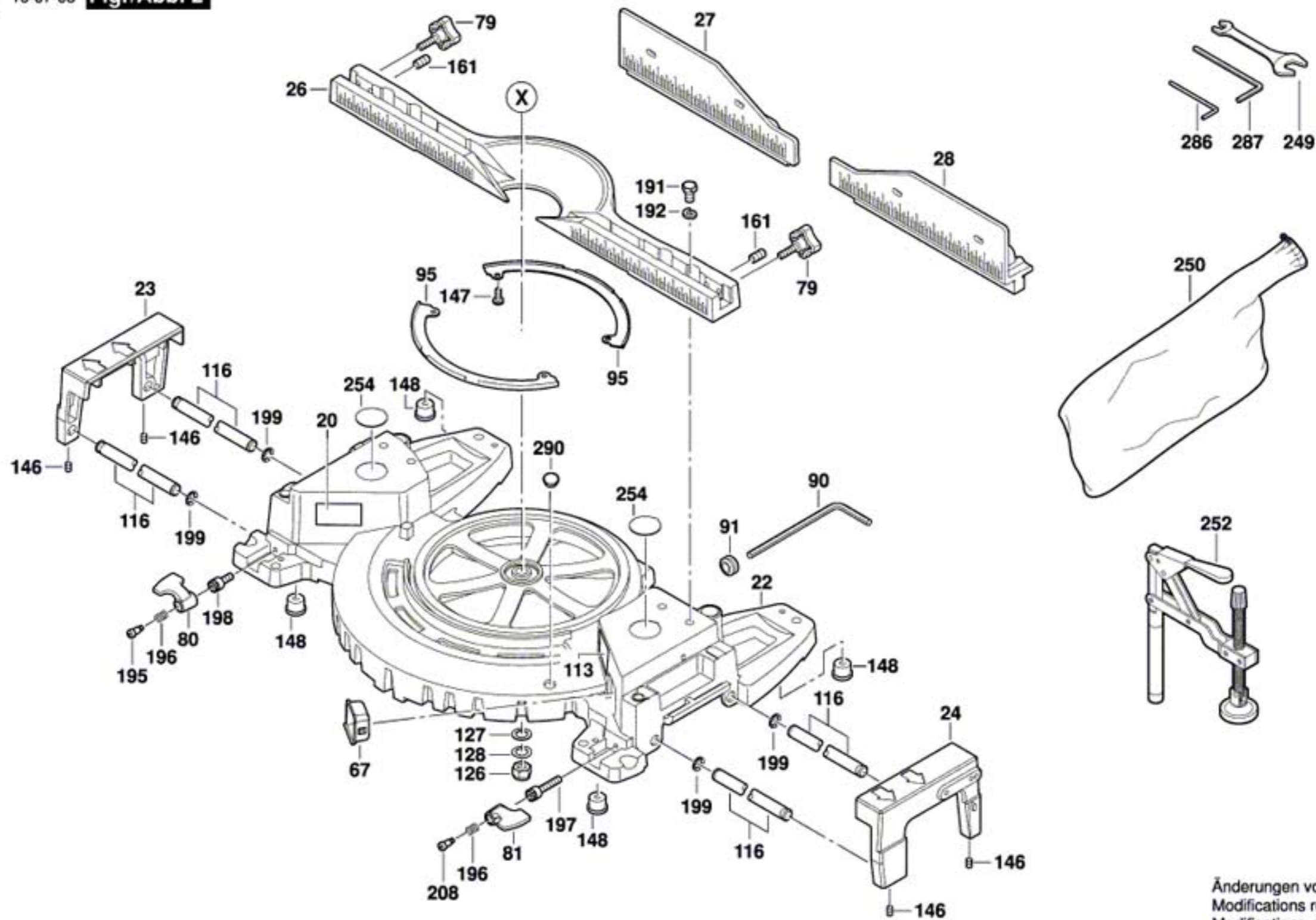
0 601 66E 2A2

Stand } 10-07-08
Issue } 10-10-20

Fig./Abb. 1

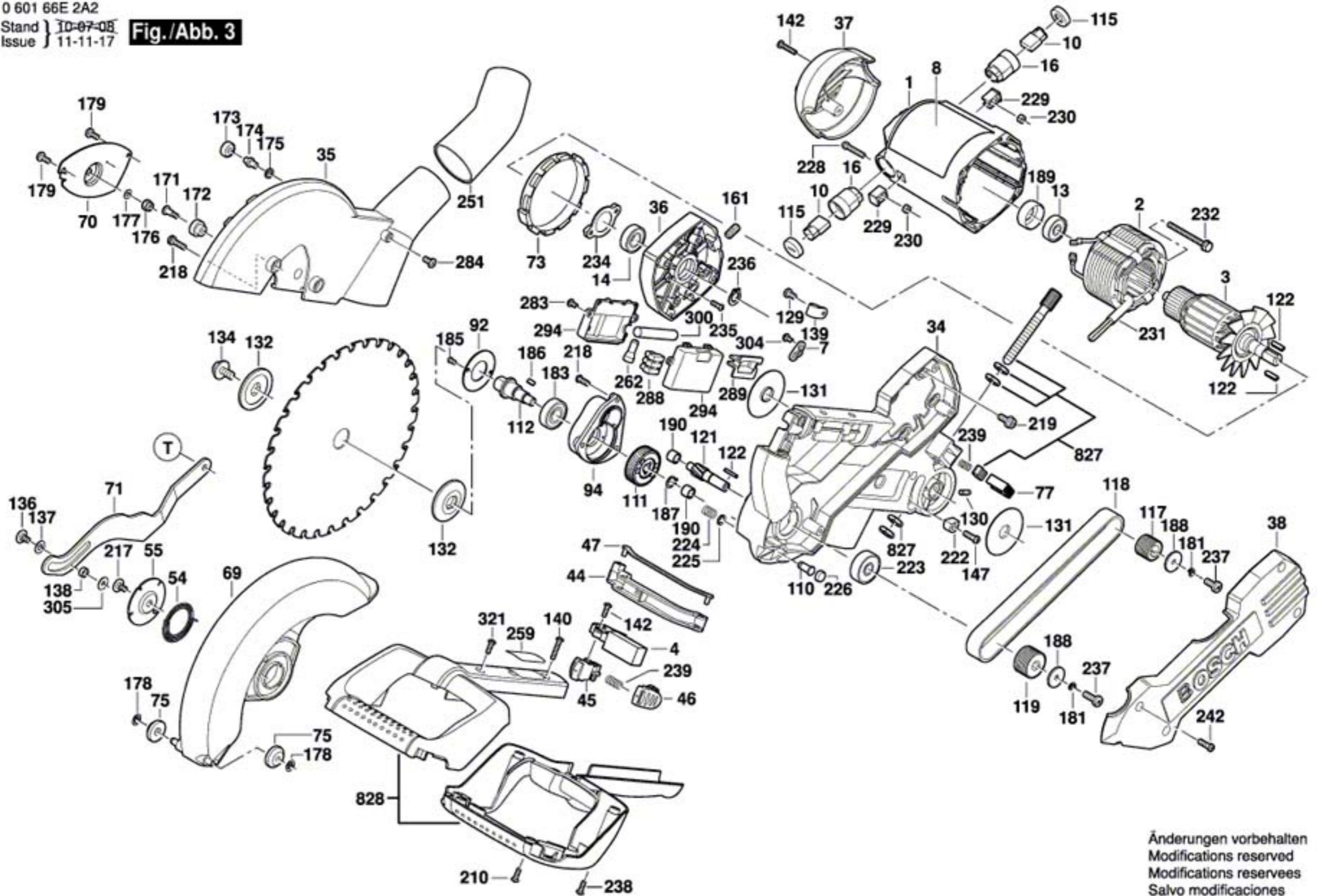


Änderungen vorbehalten
Modifications reserved
Modifications reserves
Salvo modificaciones



Änderungen vorbehalten
 Modifications reserved
 Modifications reserves
 Salvo modificaciones

Fig./Abb. 3



Änderungen vorbehalten
Modifications reserved
Modifications reserves
Salvo modificaciones