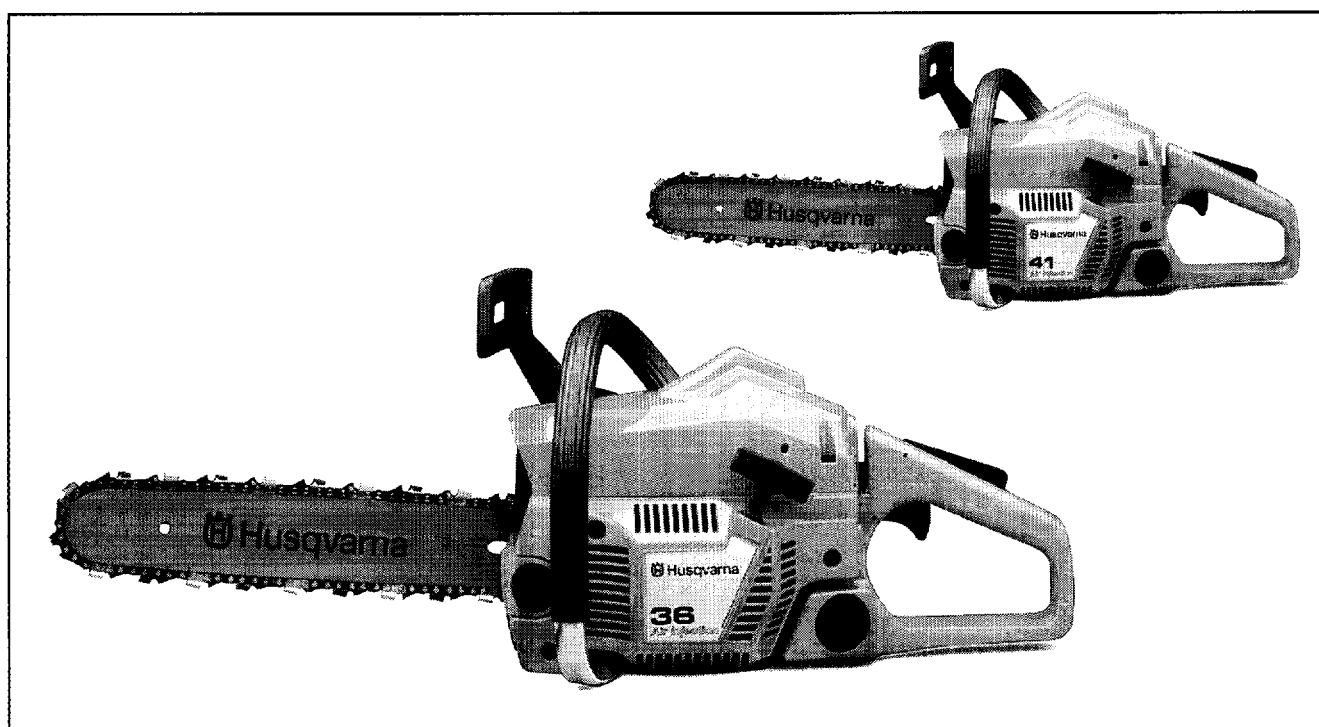


# 36/41



## 1.1994

**Spare parts**

**Ersatzteile**

**Pièces détachées**

**Reserve onderdelen**

**Repuestos**

**Reservdelar**

Replaces

Ersetzt

Remplace

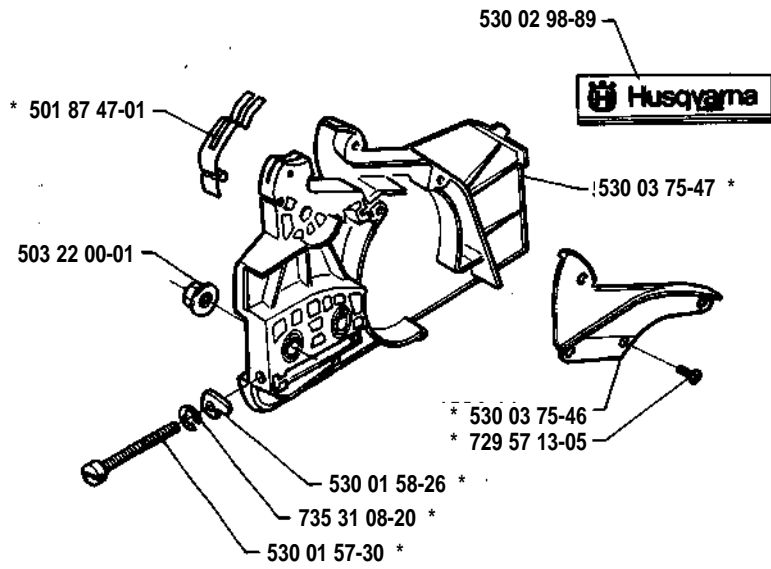
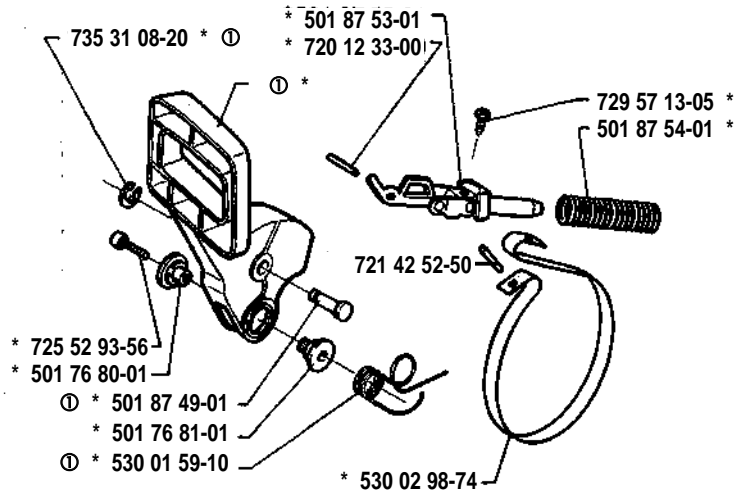
Vervangt

Reemplaza

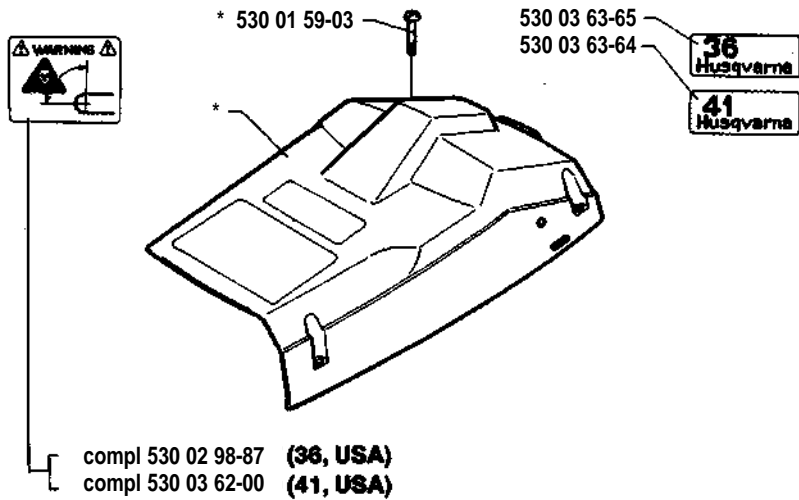
Ersätter

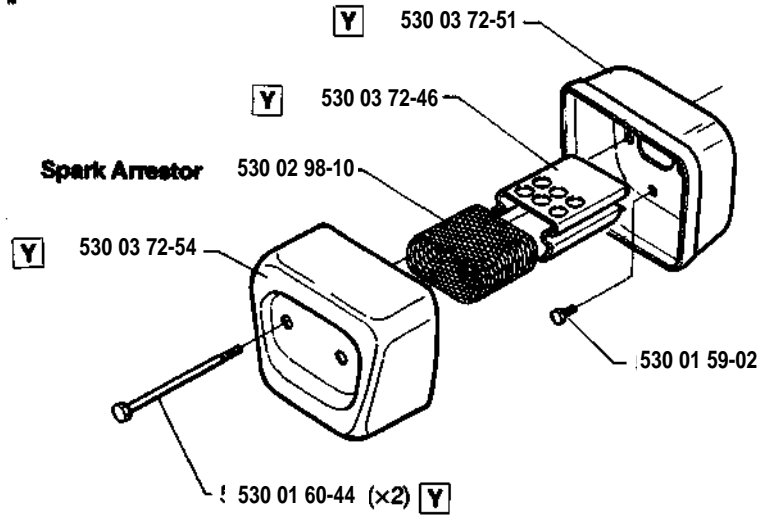
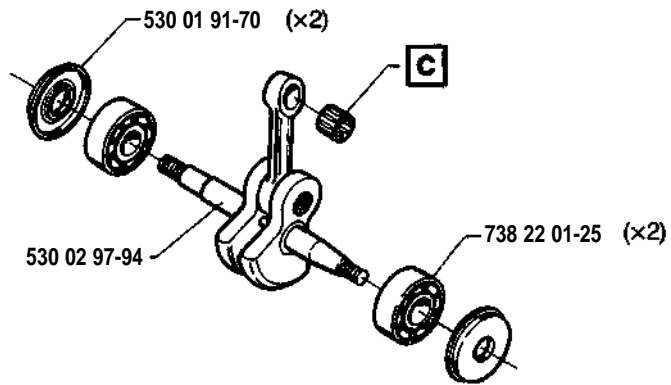
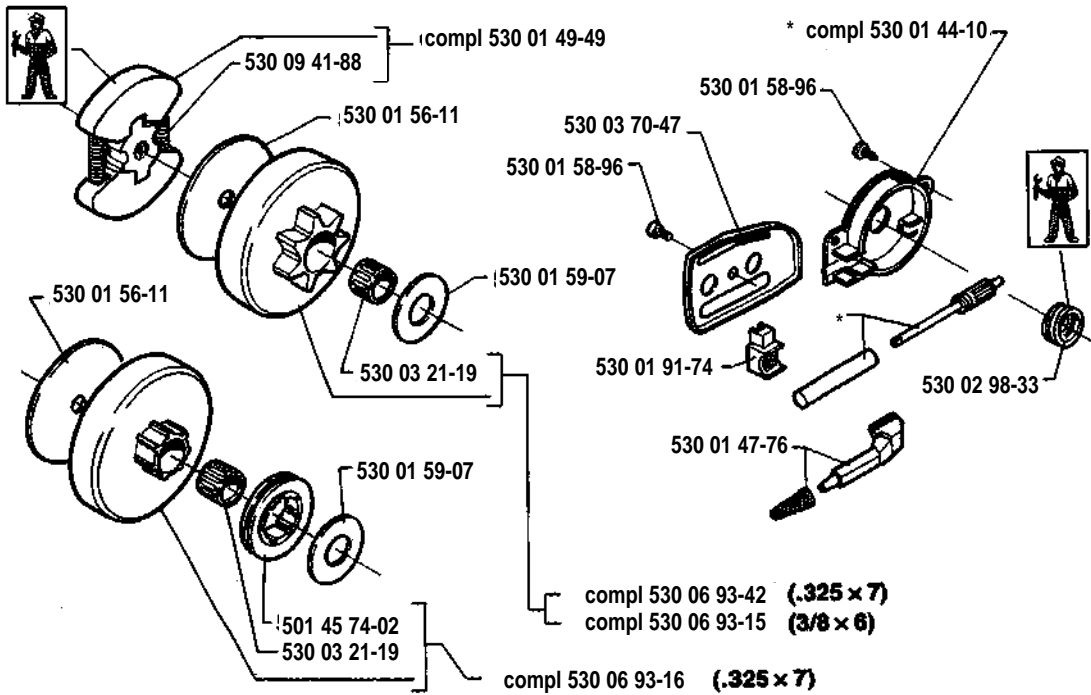
106 23 27-62

**A** \* compl 503 01 49-10  
 ⓐ compl 530 01 43-05

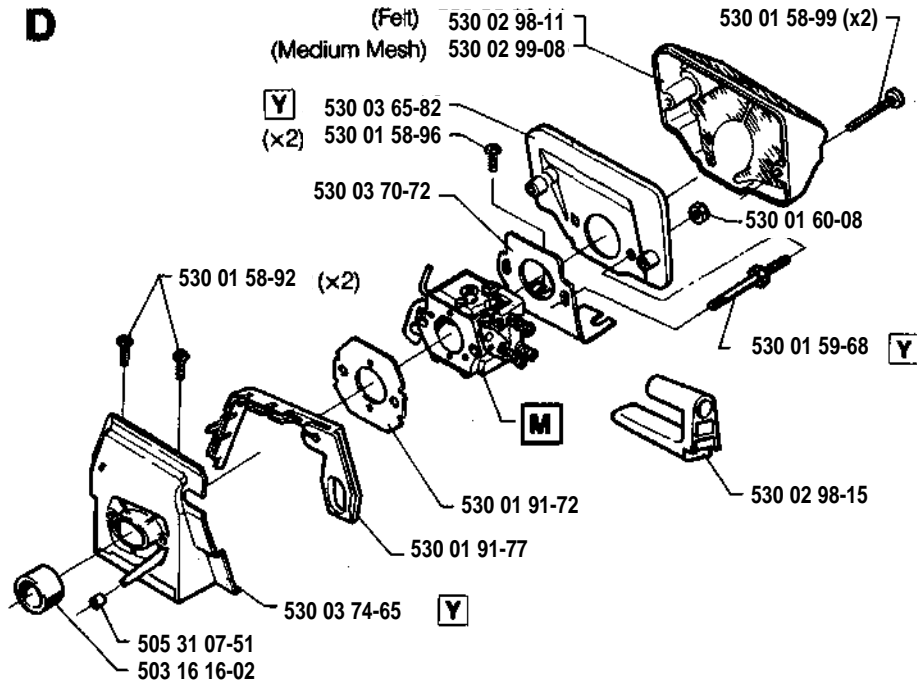


**B** \* compl 530 01 44-09

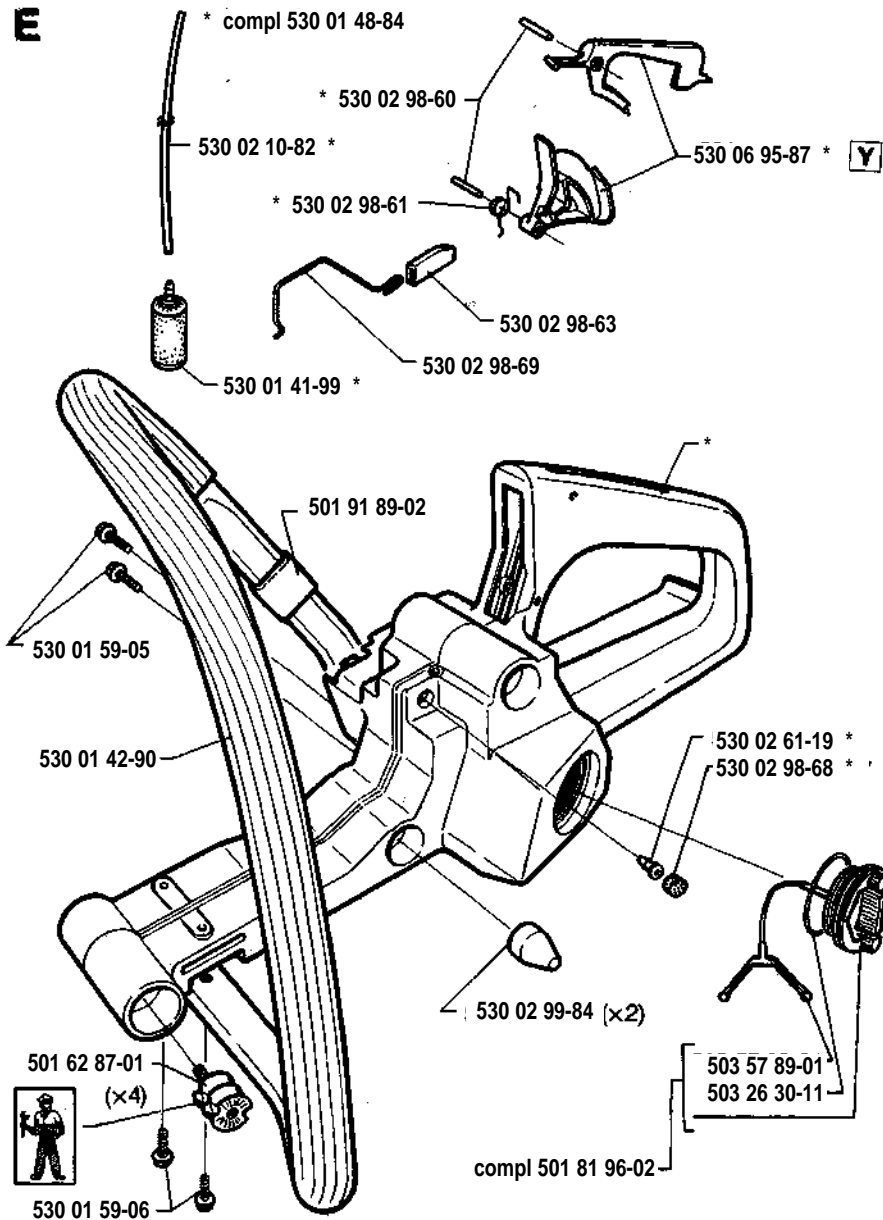


**F****G****H**

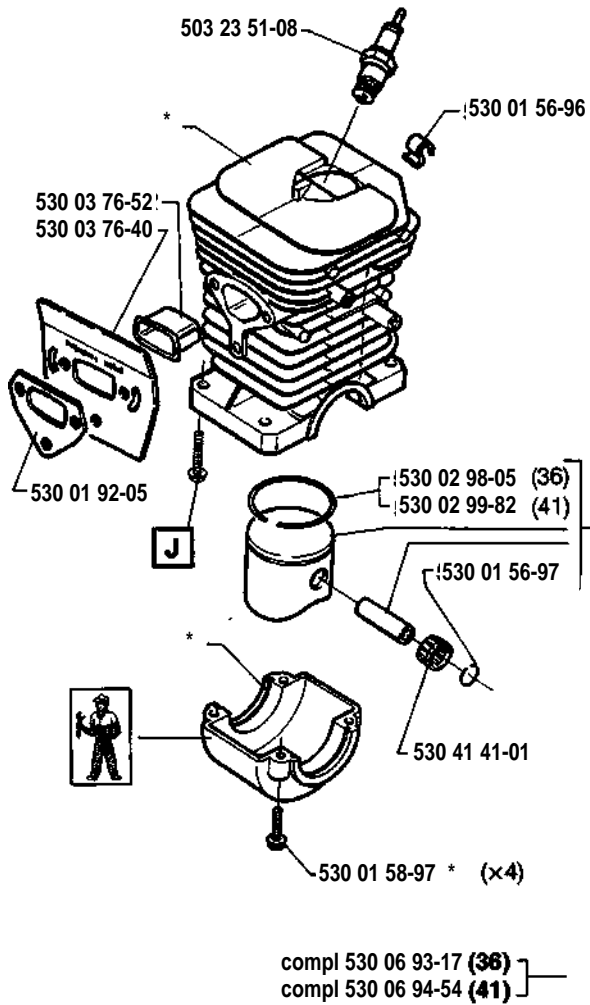
**D**



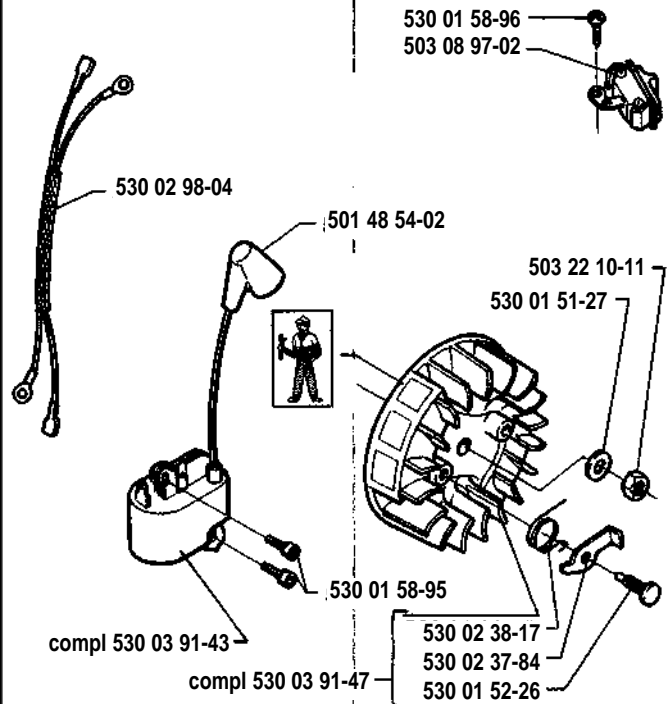
**E**



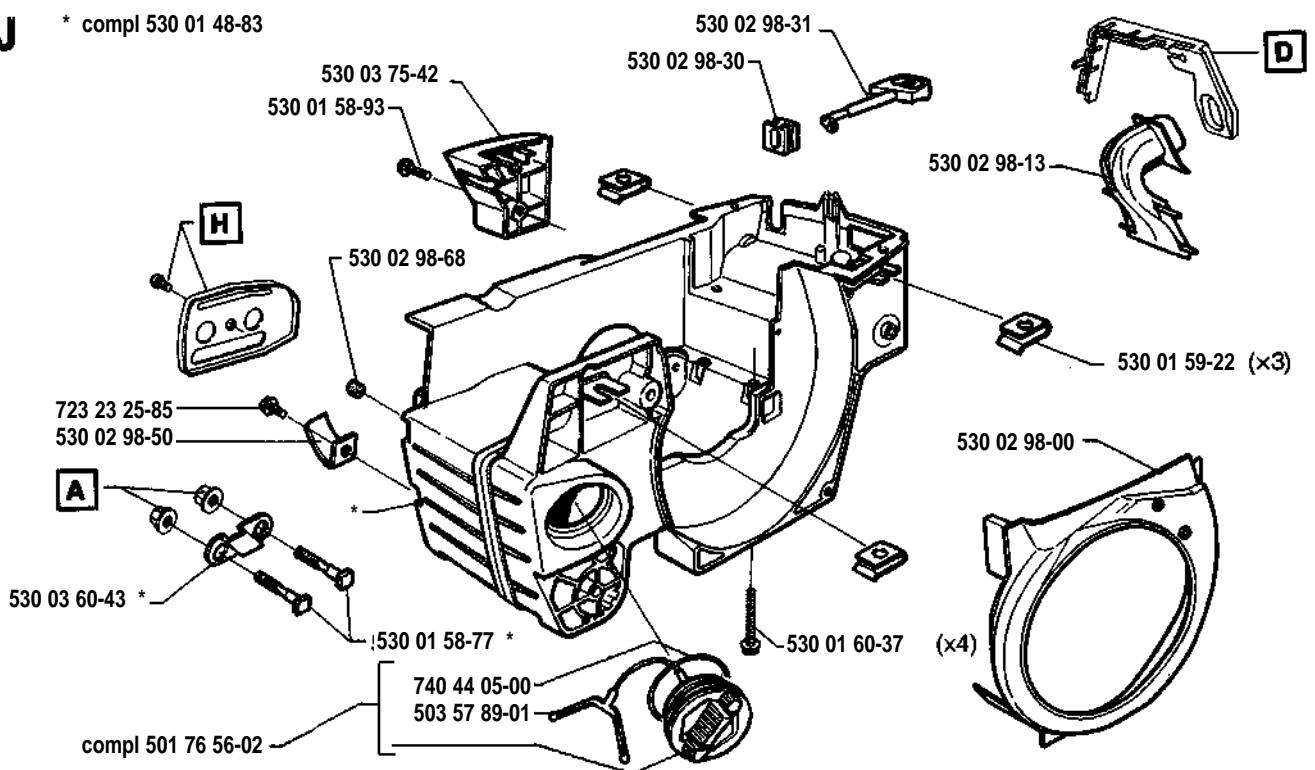
- C** \* compl 530 06 94-17 (36, ø 38 mm) **Y**  
 \* compl 530 06 94-14 (41, ø 40 mm) **Y**



**K**



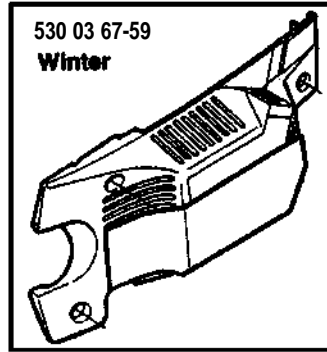
- J** \* compl 530 01 48-83



**N** Accessories  
**Zubehöre**  
**Accessoires**  
**Acessorios**  
**Tillbehör**



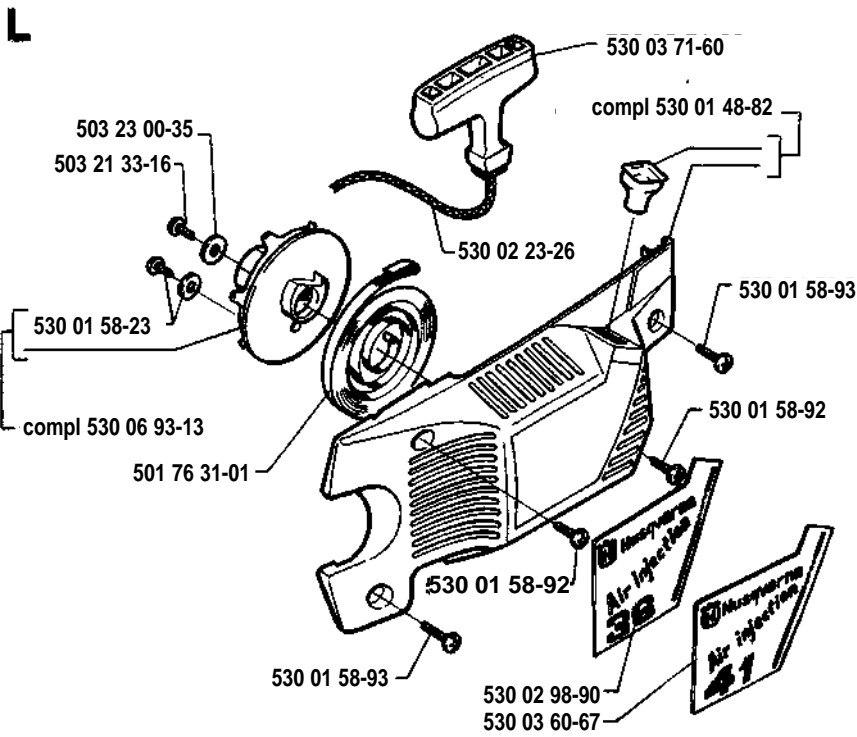
506 02 39-02  
**VEG.OIL**



530 03 67-59  
**Winter**

530 01 59-06 \*

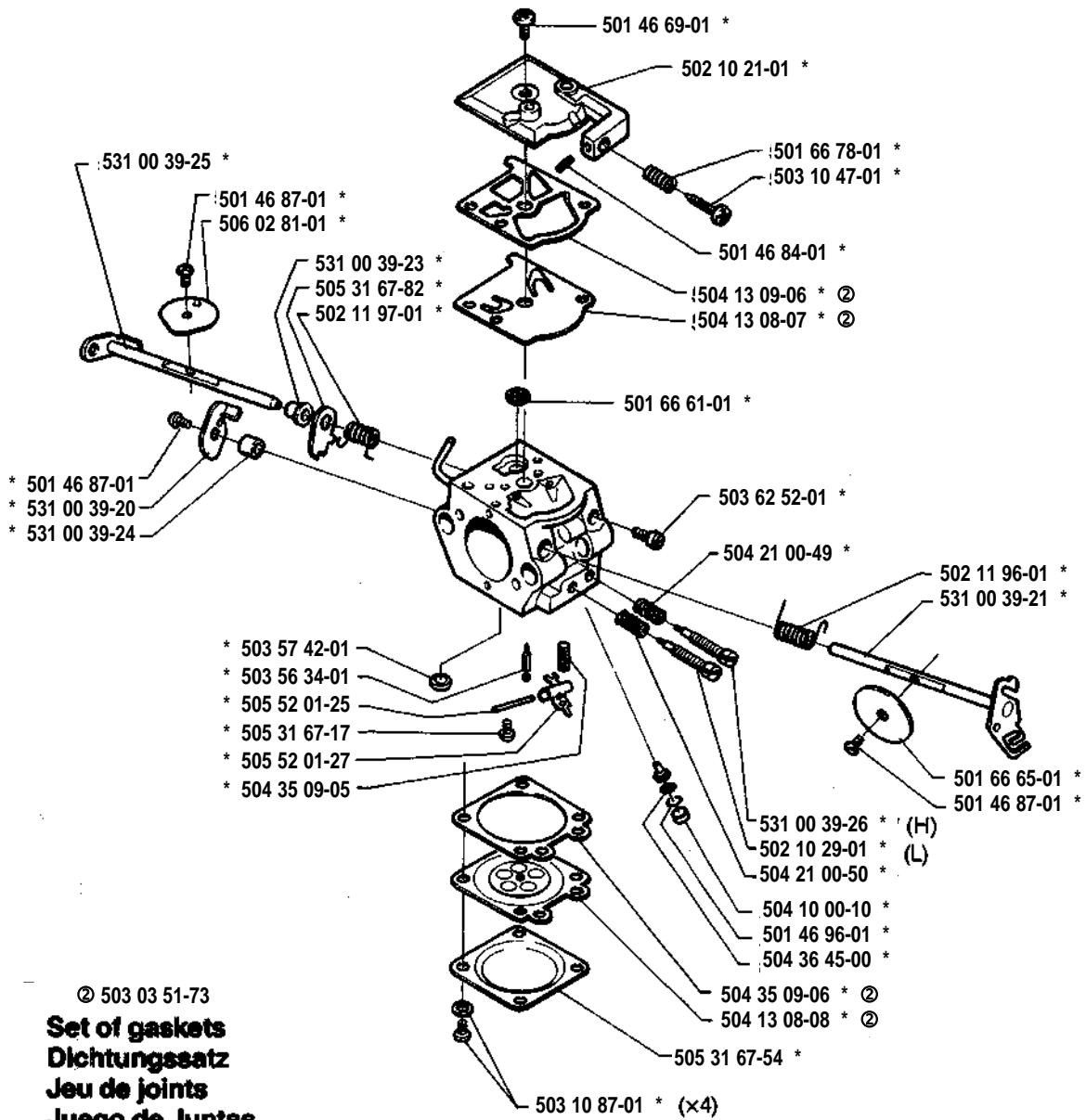
\* compl 530 01 43-81



M \* compl 530 03 53-30



# Walbro WT 239

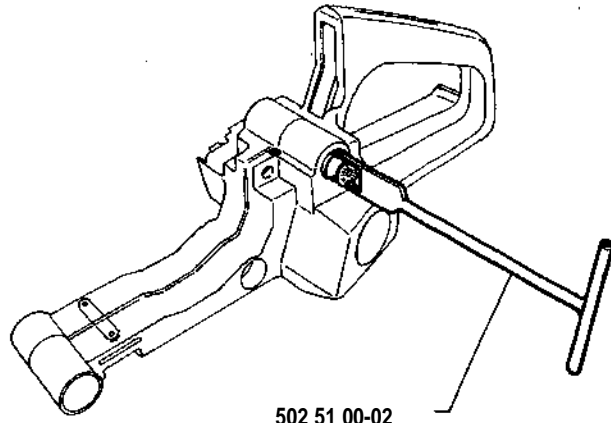


© 503 03 51-73

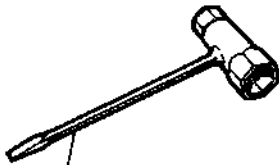
**Set of gaskets**  
**Dichtungssatz**  
**Jeu de joints**  
**Juego de Juntas**  
**Packningssats**



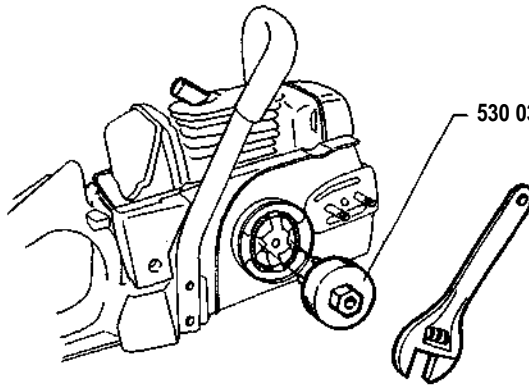
**Service tools**  
**Servicewerkzeuge**  
**Outils de service**  
**Herramientas de servicio**  
**Service verktyg**



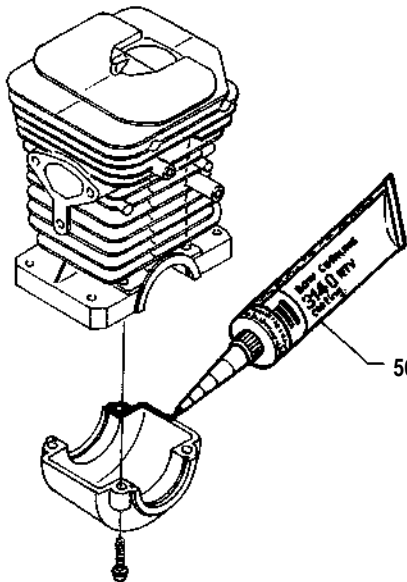
502 51 00-02



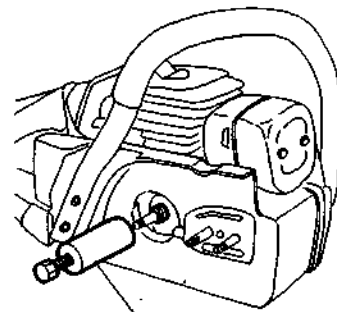
501 69 17-01



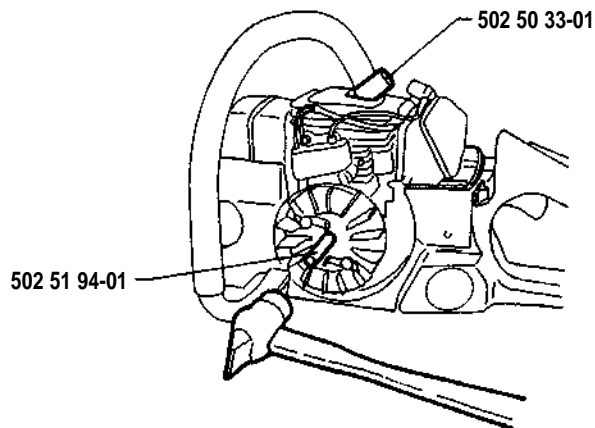
530 03 11-12



504 98 26-01



530 03 11-36



502 50 33-01

502 51 94-01

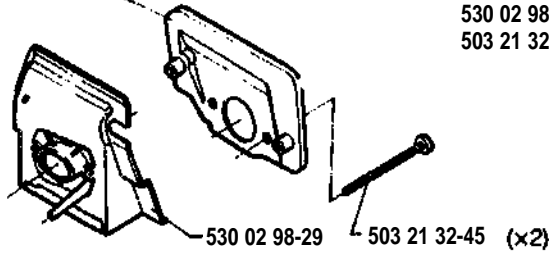


**Y**

530 02 98-12

530 02 98-12  
530 02 98-29  
503 21 32-45

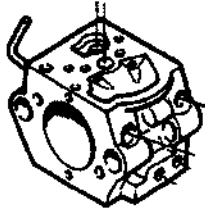
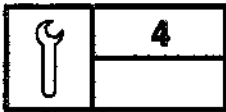
**Serial number:**  
**≥138 3006**



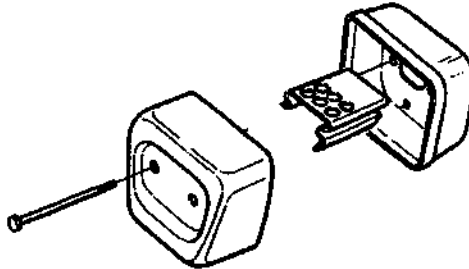
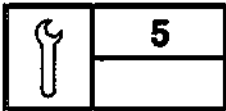
**WT 202**

**Serial number:**  
**≥238 0849**

(compl. 530 03 52-91)

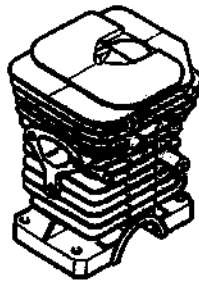
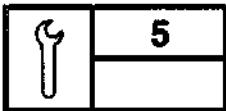


**Serial number:**  
**≥239 0902**



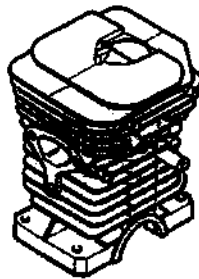
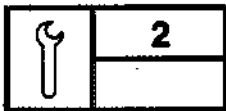
530 02 98-07  
530 02 98-08  
530 02 98-09  
530 01 58-98

**Serial number:**  
**≥239 09 02**



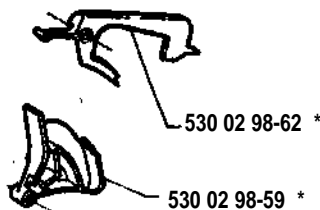
530 01 43-03  
530 01 43-50

**Serial number:**  
**H36 ≥326 0974**  
**H41 ≥336 0001**



530 01 48-23  
530 01 48-22

**Serial number:**  
**≥314 0001**



530 02 98-59  
530 02 98-62