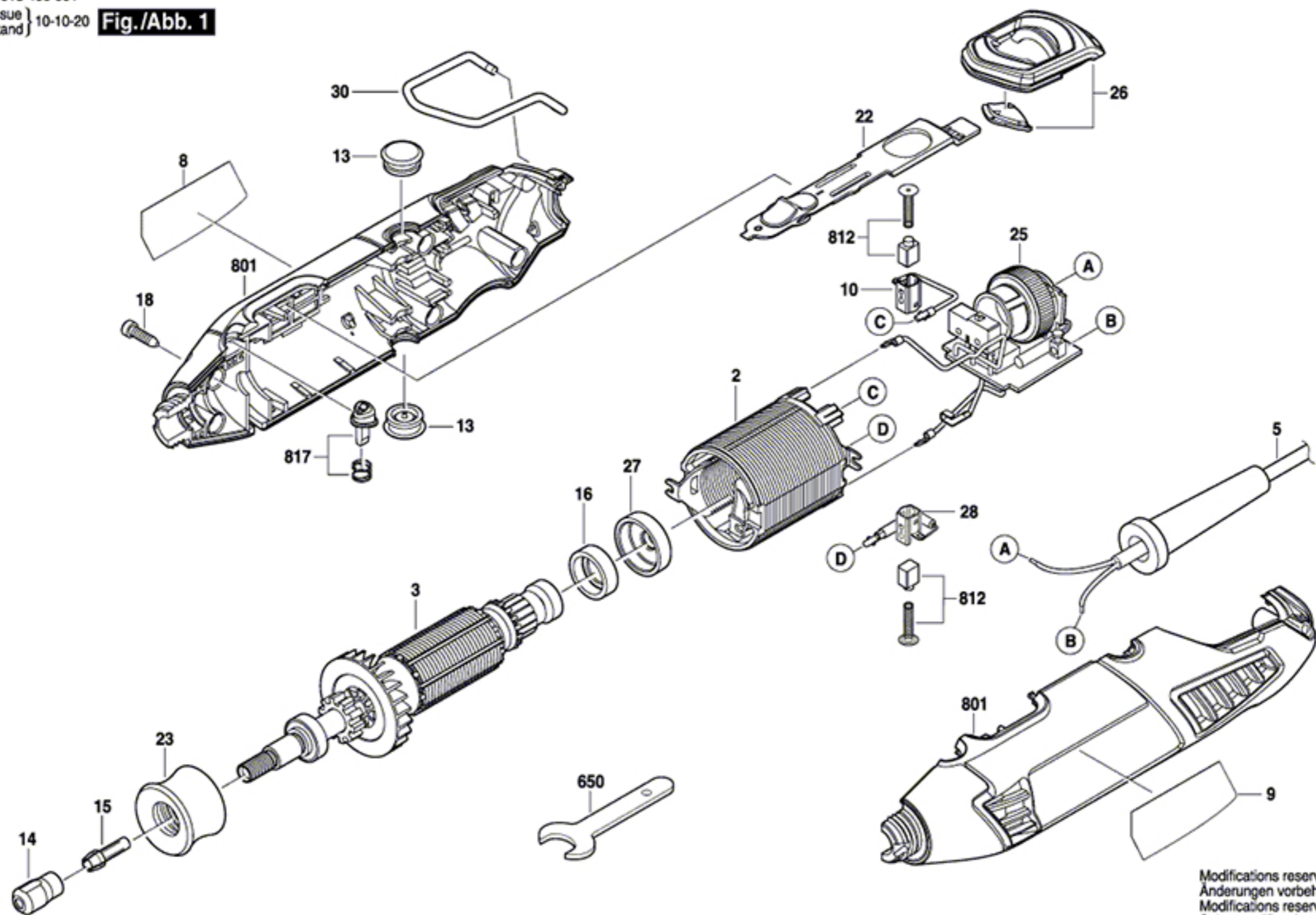


F 013 400 001

Issue } 10-10-20
Stand } **Fig./Abb. 1**



Modifications reserved
Änderungen vorbehalten
Modifications reserves
Salvo modificaciones