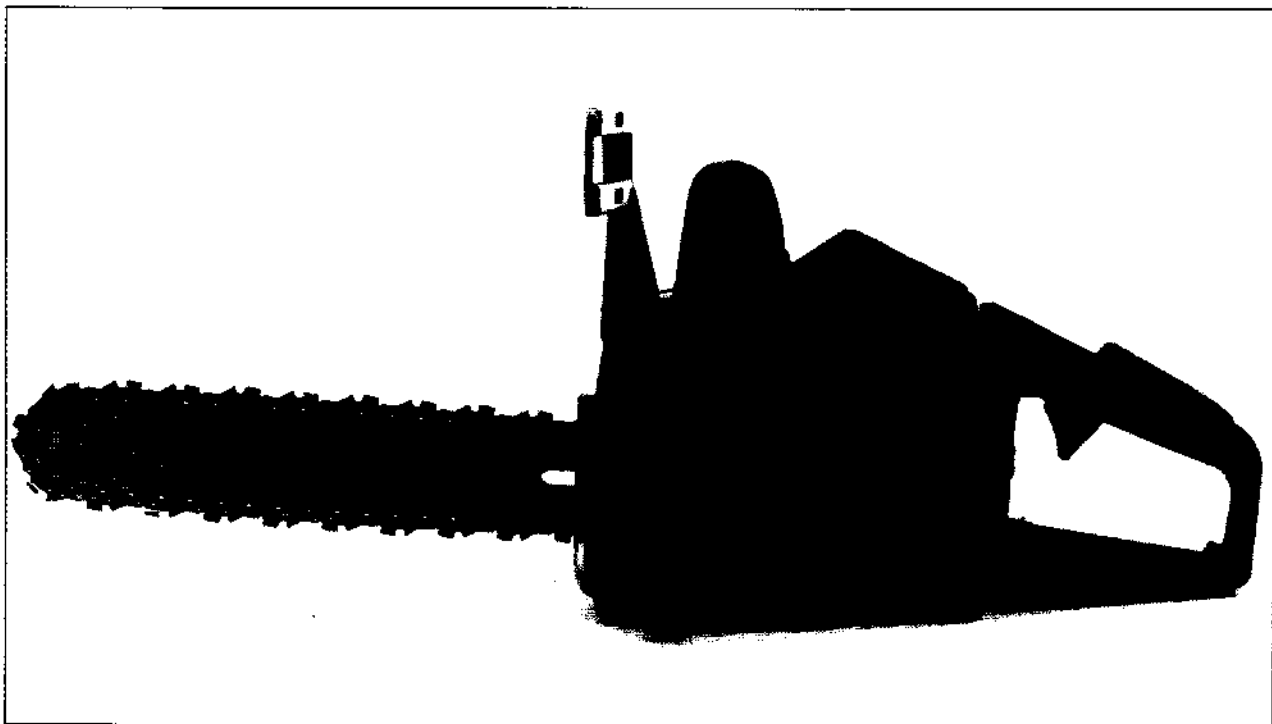


# 40/45



**1. 1987**

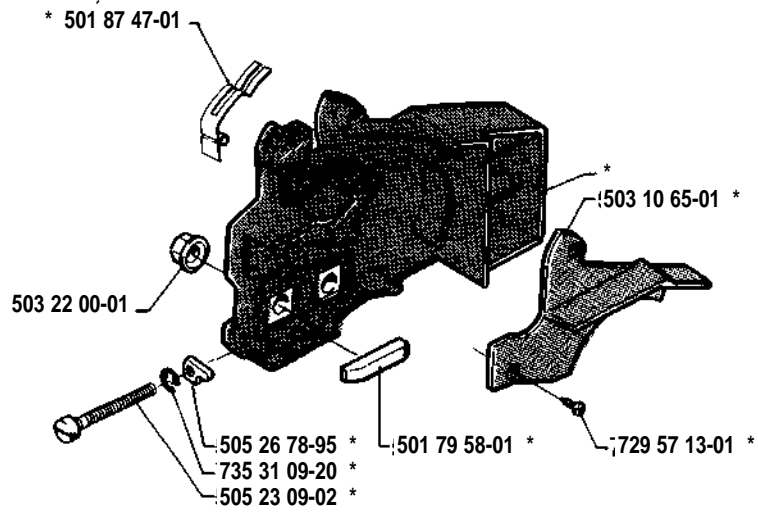
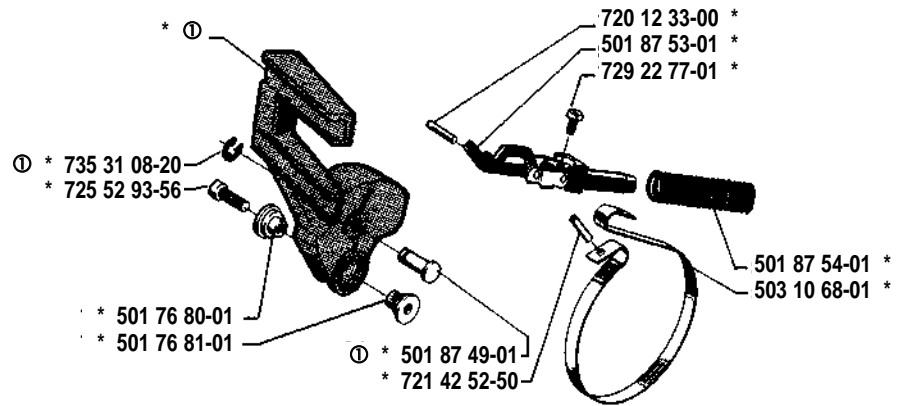
**Reservdelar**

**Spare parts**

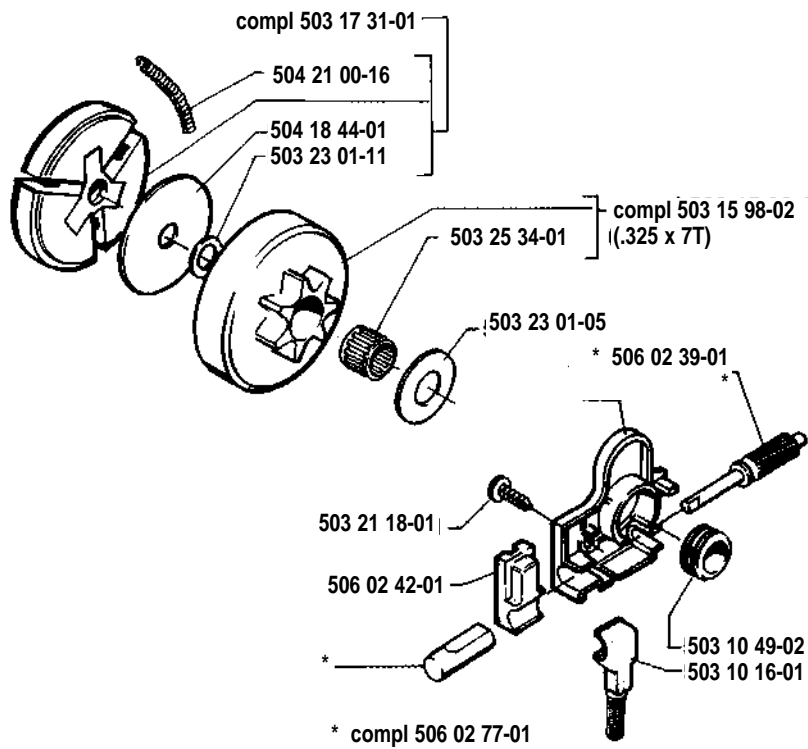
**Ersatzteile**

**Pièces de rechange**

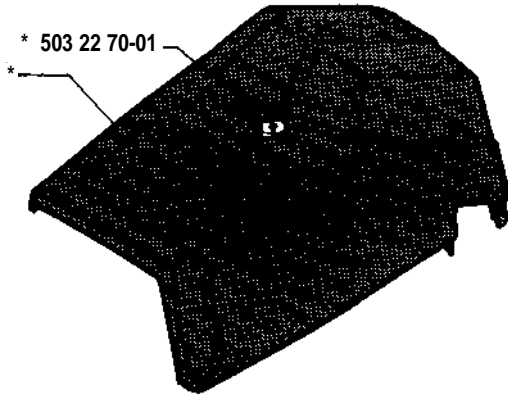
**A** \* compl 503 10 63-01  
 (ⓐ compl 503 10 66-01



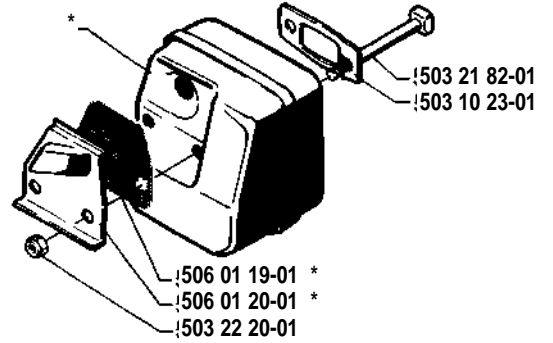
**J**



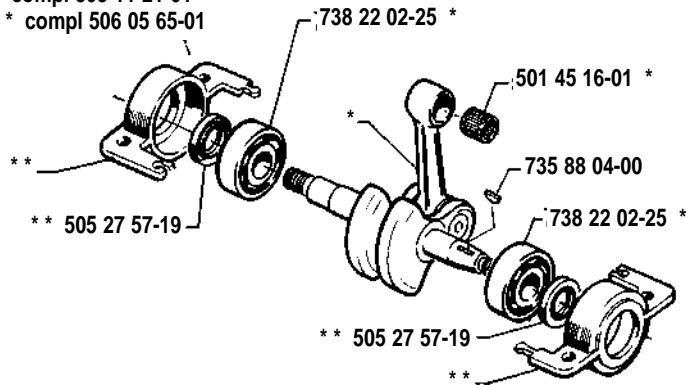
**B** \* compl 503 10 61-01 (40)  
\* compl 503 10 61-02 (45)



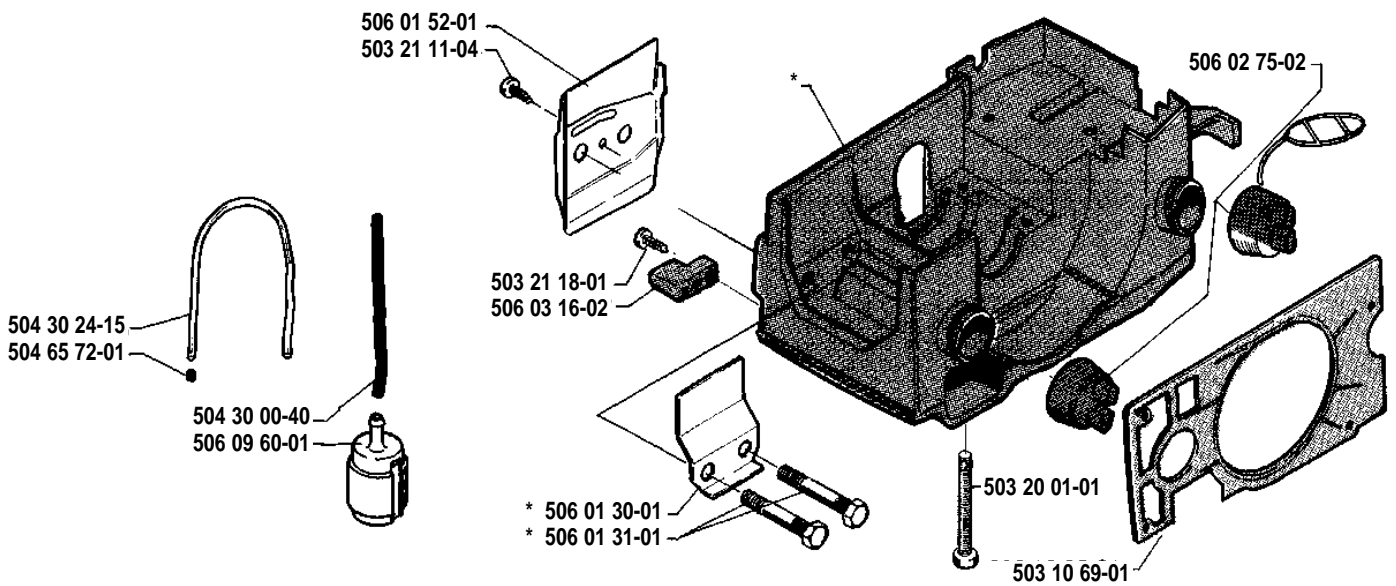
**F** \* compl 506 01 17-01 (40, 45)  
\* compl 506 01 17-02 (45, USA)



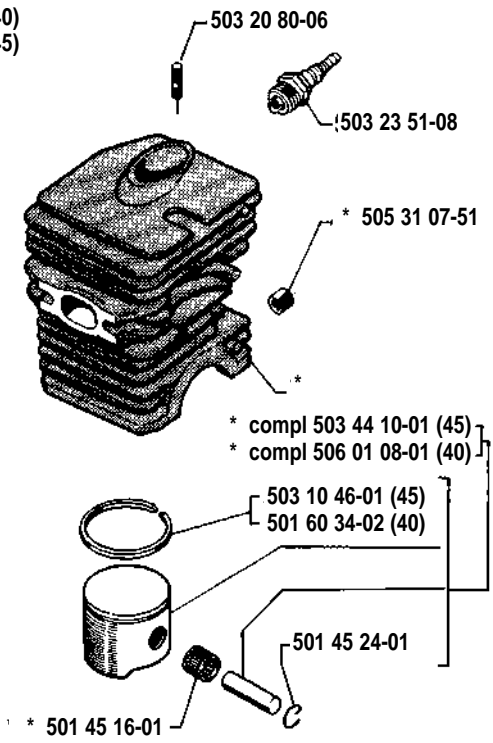
**G** \* compl 503 11 21-01  
\*\* compl 506 05 65-01



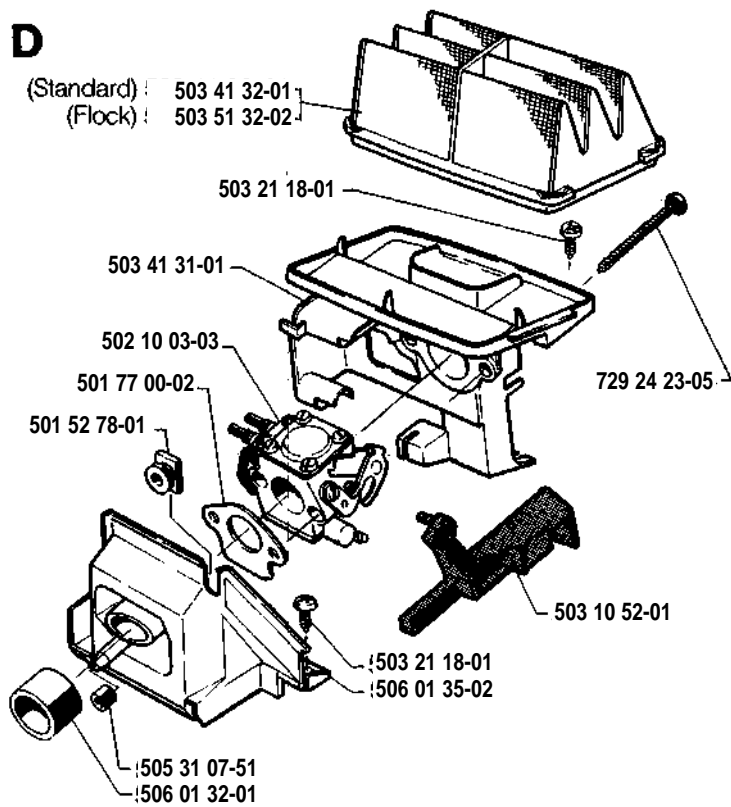
**K** \* compl 506 01 03-02



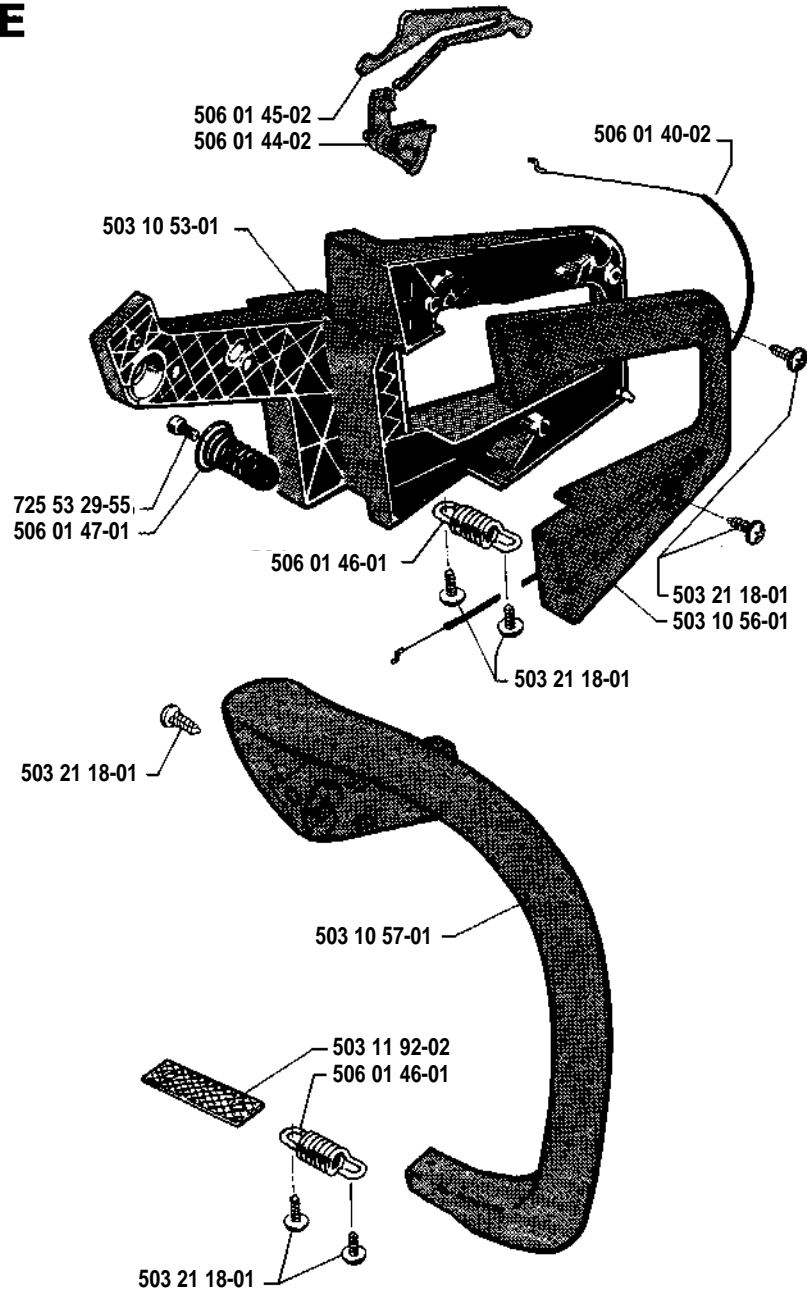
**C** \* compl 506 01 06-04 (40)  
 \* compl 503 44 08-02 (45)



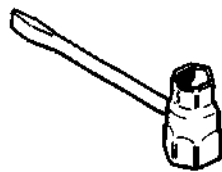
**D**



**E**



**N** Tillbehör  
Accessories  
Accessoires  
Zubehöre

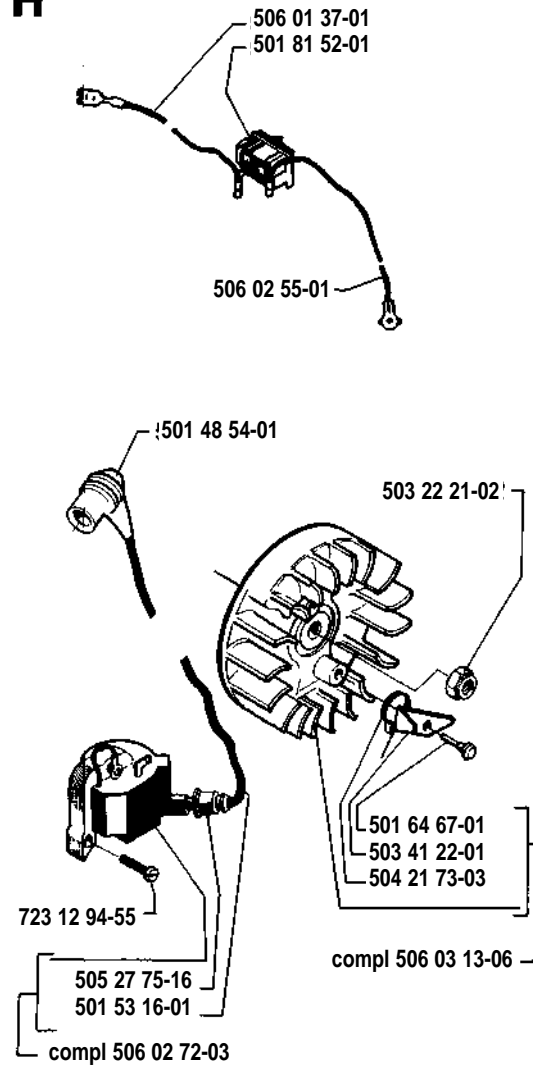


501 69 17-01 |

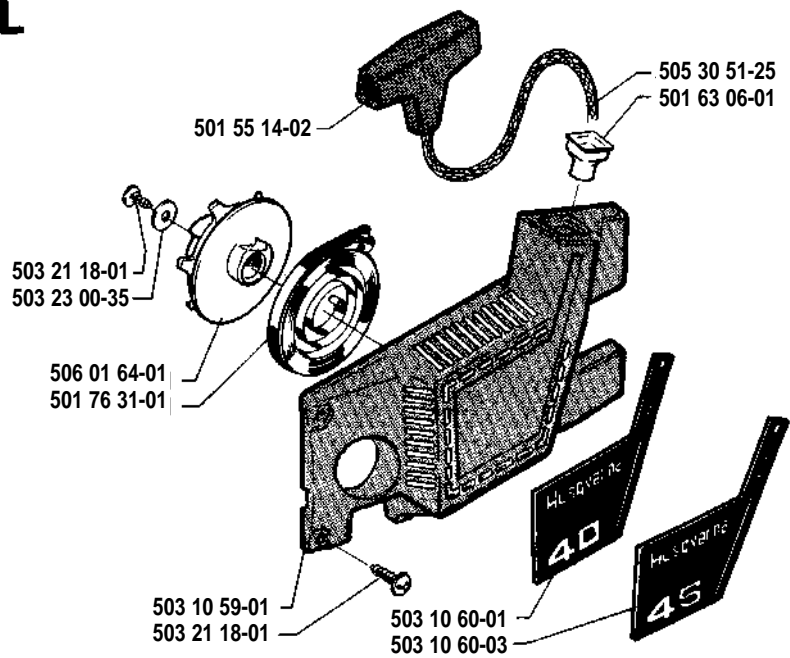


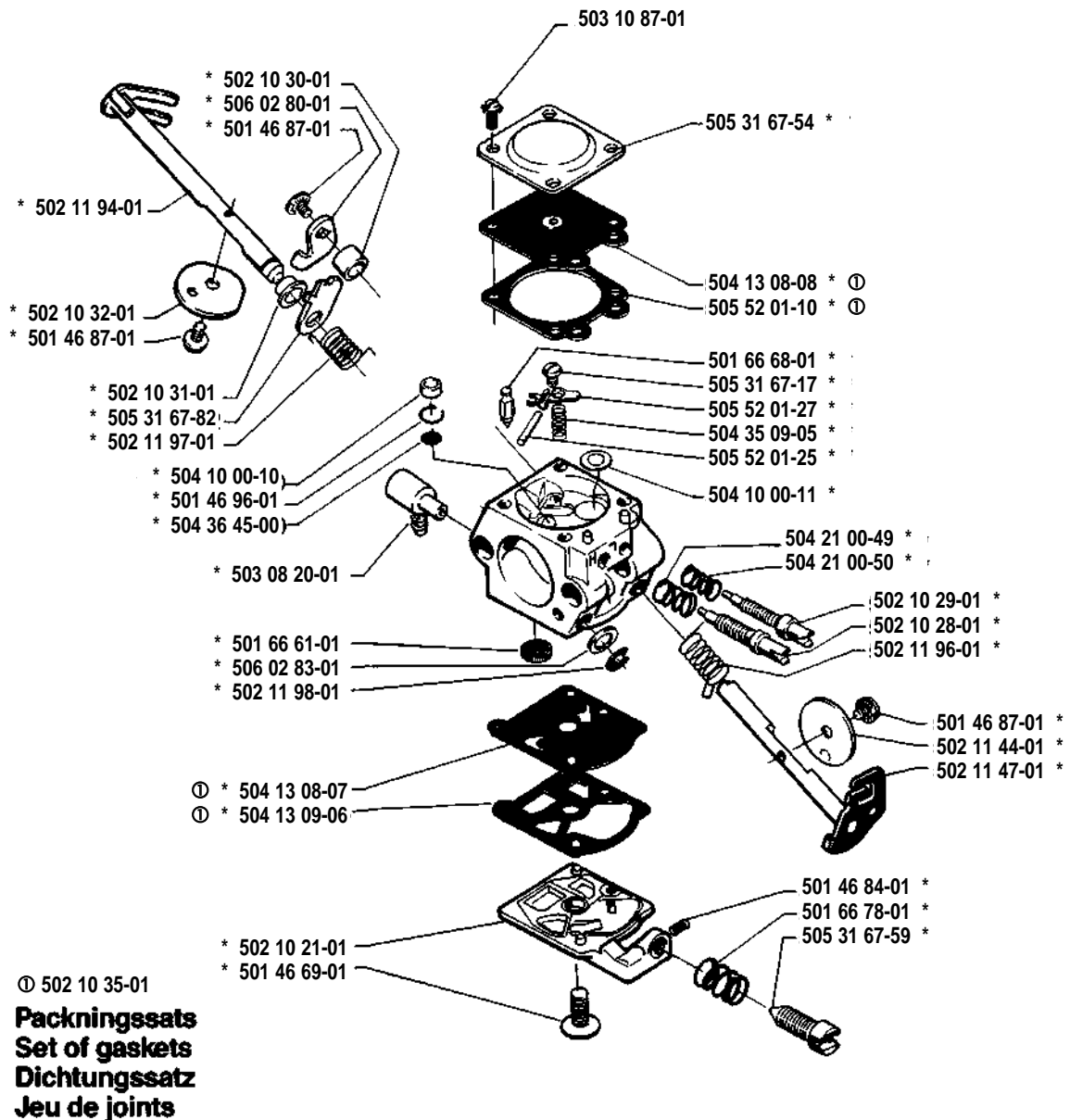
506 01 49-01

**H**



**L**





①

**Levereras endast som reservdel**  
**Delivery as spare part only**  
**Nur als Ersatzteil lieferbar**  
**Livrable seulement comme pièce de rechange**  
**Solo como repuesto**  
**Zasilá se jenom jako náhradní díl**

