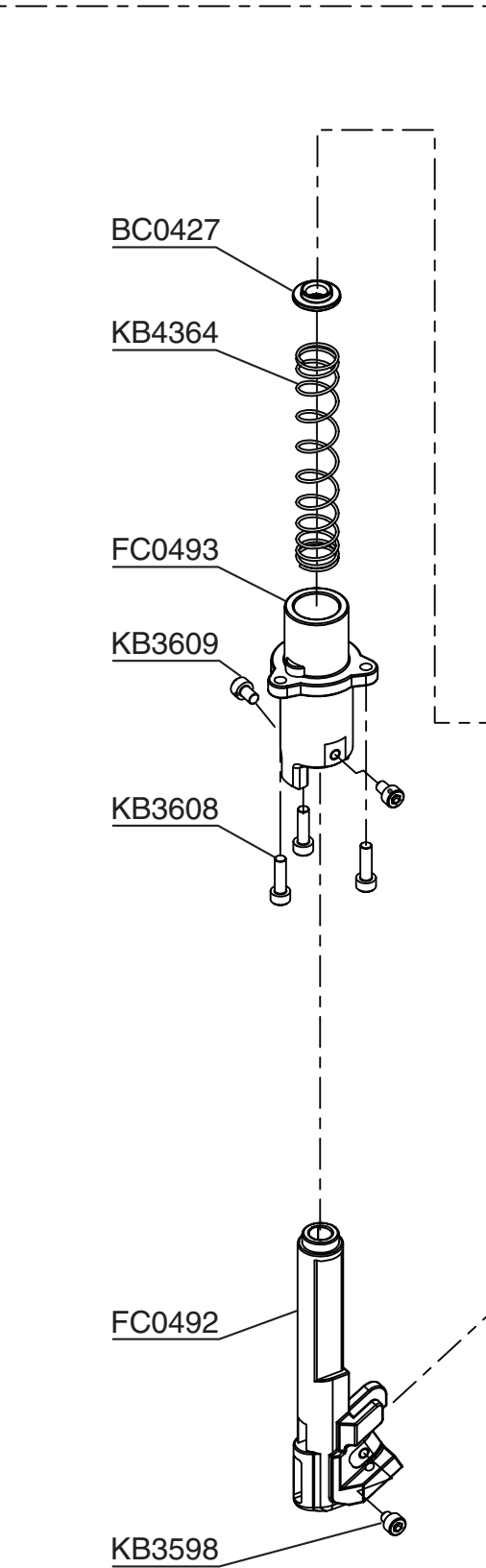
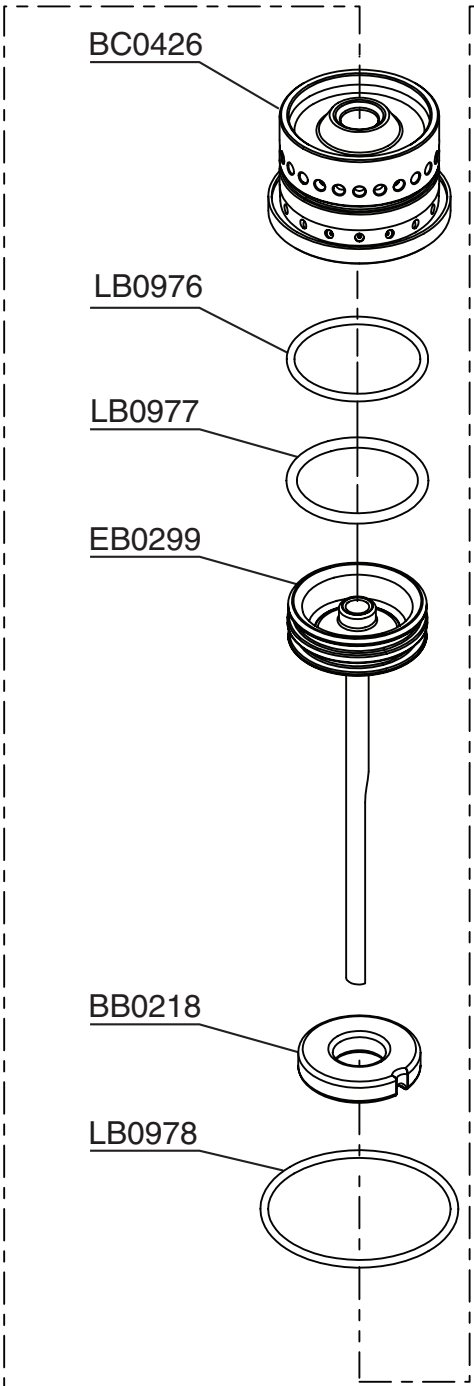
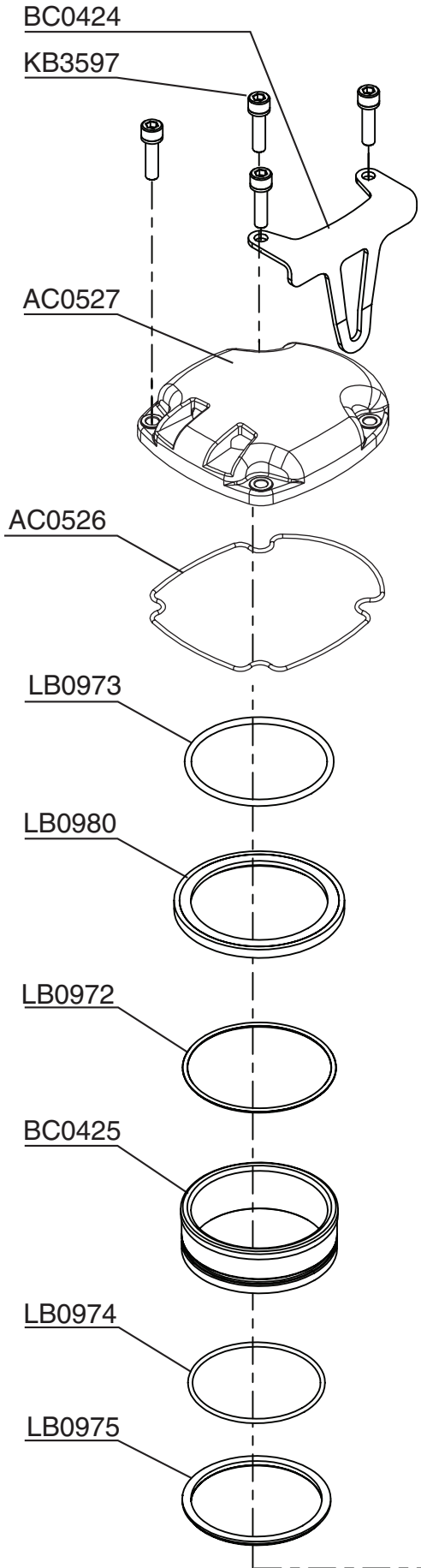


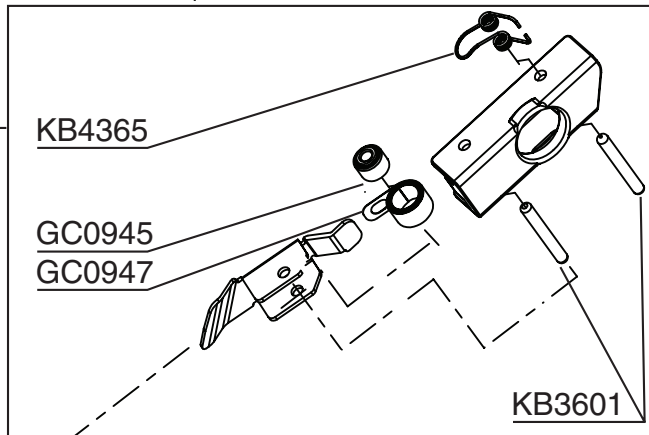
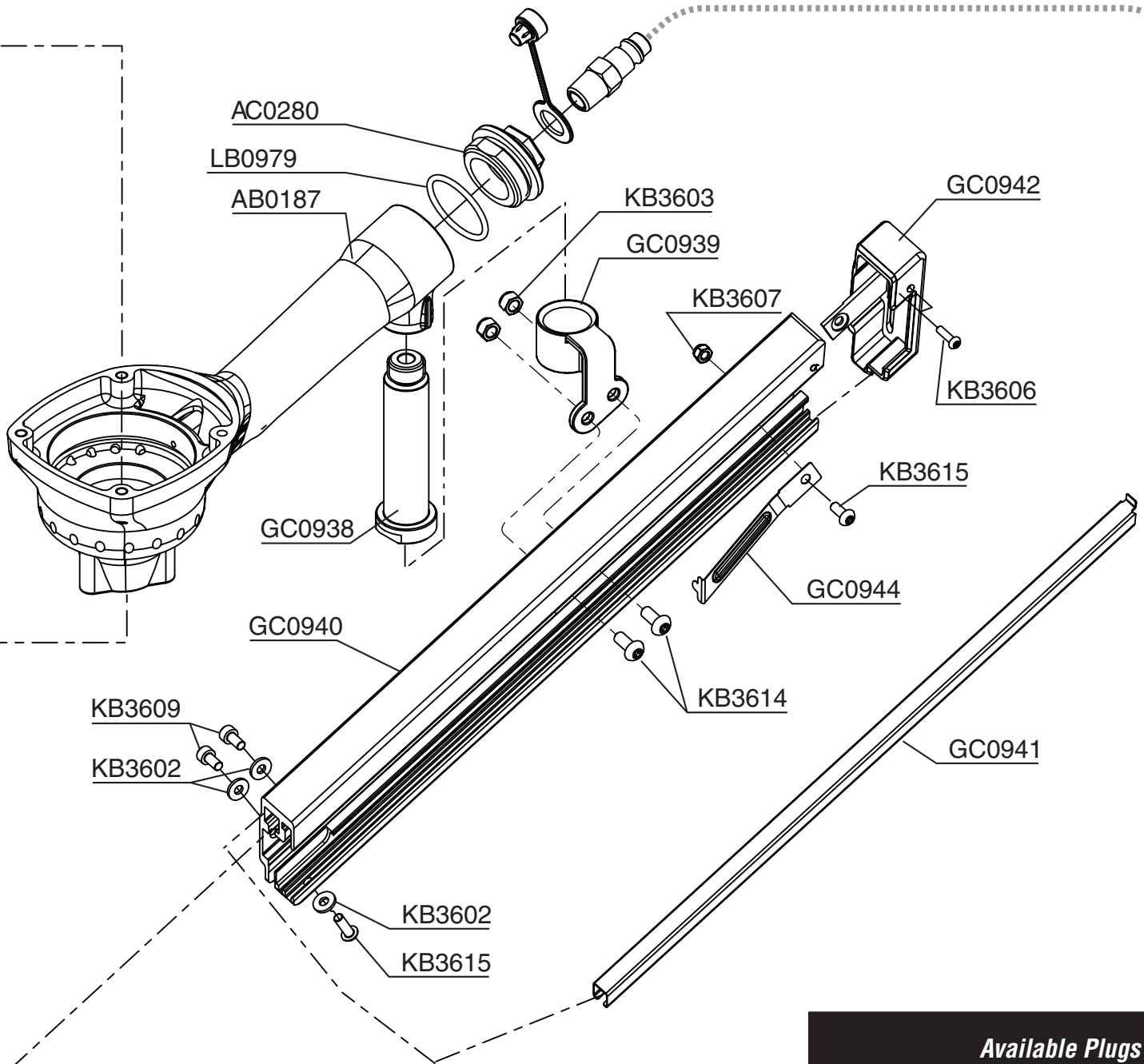
# HN150 Joist Hanger Nailer

SENCO®



# HN150 Joist Hanger Nailer

**SENCO**<sup>®</sup>



**Available Plugs**  
(Not Included with Tool)

PC0479 ✓  
1/4" Body  
Ind. Interchange 1/4" NPT

PC0468 ✓  
1/4" Body  
Tru-Flate 1/4" NPT

✓ **Recommended Plugs**  
Plugs shown smaller than actual size

NFG03Y Revised January 3, 2012 (Replaces 5/28/2010) © 2012 by SENCO Brands, Inc. Cincinnati, Ohio 45245 - U.S.A.

# HN150 Joist Hanger Nailer

REPLACEMENT PARTS LIST • LISTA DE PARTES DE REPUESTO • ERSATSTEILE-LISTE • LISTE DE PIÈCES DE RECHANGE

PART NO.	DESCRIPTION	DESCRIPCIÓN	BESCHREIBUNG	DÉSIGNATION
AB0187	MAIN BODY	CARCASA	GEHÄUSE	CORPS
AC0280	END CAP	TAPA TERMINAL	ABSCHLUßKAPPE	BOUCHON D 'EXTRÉMITÉ DE RAIL
AC0526	GASKET	JUNTA	DICHTUNG	JOINT
AC0527	CAP	TAPAS	DECKELSATZ	CAPUCHON
BB0218	PISTON BUMPER	AMORTIGUADOR	PUFFER	AMORTISSEUR
BC0424	BELT HOOK	GANCHO DE CINTURON	GURTHAKEN	CROCHET DE CEINTURE
BC0425	EXHAUST VALVE	VÁLVULA	VENTIL	VALVE
BC0426	FIRING VALVE	VÁLVULA	VENTIL	VALVE
BC0427	DRIVER GUIDE	GUÍA	FÜHRUNG	GUIDE
EB0299	PISTON/DRIVER ASSY	ASAMBLE DE PISTON Y	KOLBEN/TREIBER	PISTON/COUTEAU
FC0492	GUIDE BODY	CUERPO GUÍA	FÜHRUNGSGEHÄUSE	CORPS DE GUIDAGE
FC0493	GUIDE	GUÍA	FÜHRUNG	GUIDE
GA0608	FEEDER ASY	ALIMENTADOR	NAGELSCHIEBER	POUSOIR
GC0938	MAGAZINE GUIDE	GUÍA	FÜHRUNG	GUIDE
GC0939	BRACKET	SOPORTE	HALTERUNG	SUPPORT DE FIXATION
GC0940	MAGAZINE	CARGADOR	MAGAZIN	MAGASIN
GC0941	RAIL	RIEL	SCHIENE	RAIL
GC0942	MAGAZINE END CAP	TAPA TERMINAL	ABSCHLUßKAPPE	BOUCHON D 'EXTRÉMITÉ DE RAIL
GC0944	DETAINER	RETENEDOR	RÜCKHALTER	RETENUE
GC0945	ROLLER	RODILLO	WALZE	ROULEAU
GC0947	FEEDER SPRING	RESORTE	FEDER	RESSORT
KB3597	SCREW	TORNILLO	SCHRAUBE	VIS
KB3598	SCREW	TORNILLO	SCHRAUBE	VIS
KB3601	ROLL PIN	PASADOR	STIFT	GOUPILLE
KB3602	WASHER	ARANDELA	SCHEIBE	RONDELLE
KB3603	LOCK NUT	TUERCA	MUTTE	ÉCROU
KB3604	WASHER	ARANDELA	SCHEIBE	RONDELLE
KB3606	SCREW	TORNILLO	SCHRAUBE	VIS
KB3607	LOCK NUT	TUERCA	MUTTE	ÉCROU
KB3608	SCREW	TORNILLO	SCHRAUBE	VIS
KB3609	SCREW	TORNILLO	SCHRAUBE	VIS
KB3614	SCREW	TORNILLO	SCHRAUBE	VIS
KB3615	SCREW	TORNILLO	SCHRAUBE	VIS
KB4364	SPRING	RESORTE	FEDER	RESSORT
KB4365	SPRING	RESORTE	FEDER	RESSORT
LB0972	SEAL	SELLO	DICHTUNG	JOINT
LB0973	SEAL	SELLO	DICHTUNG	JOINT
LB0974	SEAL	SELLO	DICHTUNG	JOINT
LB0975	SEAL	SELLO	DICHTUNG	JOINT
LB0976	SEAL	SELLO	DICHTUNG	JOINT
LB0977	SEAL	SELLO	DICHTUNG	JOINT
LB0978	SEAL	SELLO	DICHTUNG	JOINT
LB0979	SEAL	SELLO	DICHTUNG	JOINT
LB0980	COLLAR	COLLARÍN	MANSCHETTE	COLLERETTE