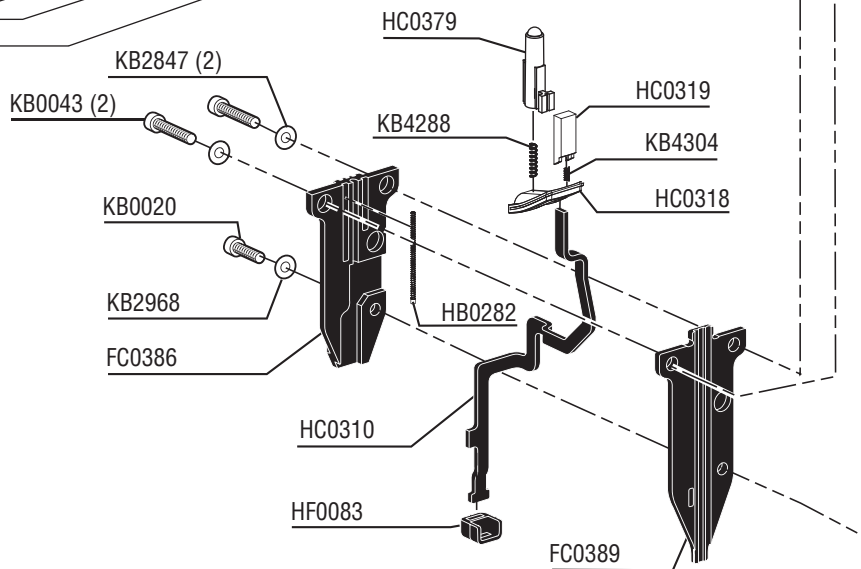
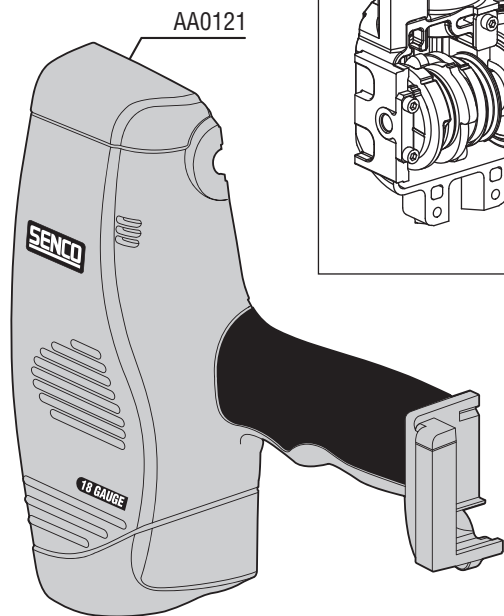
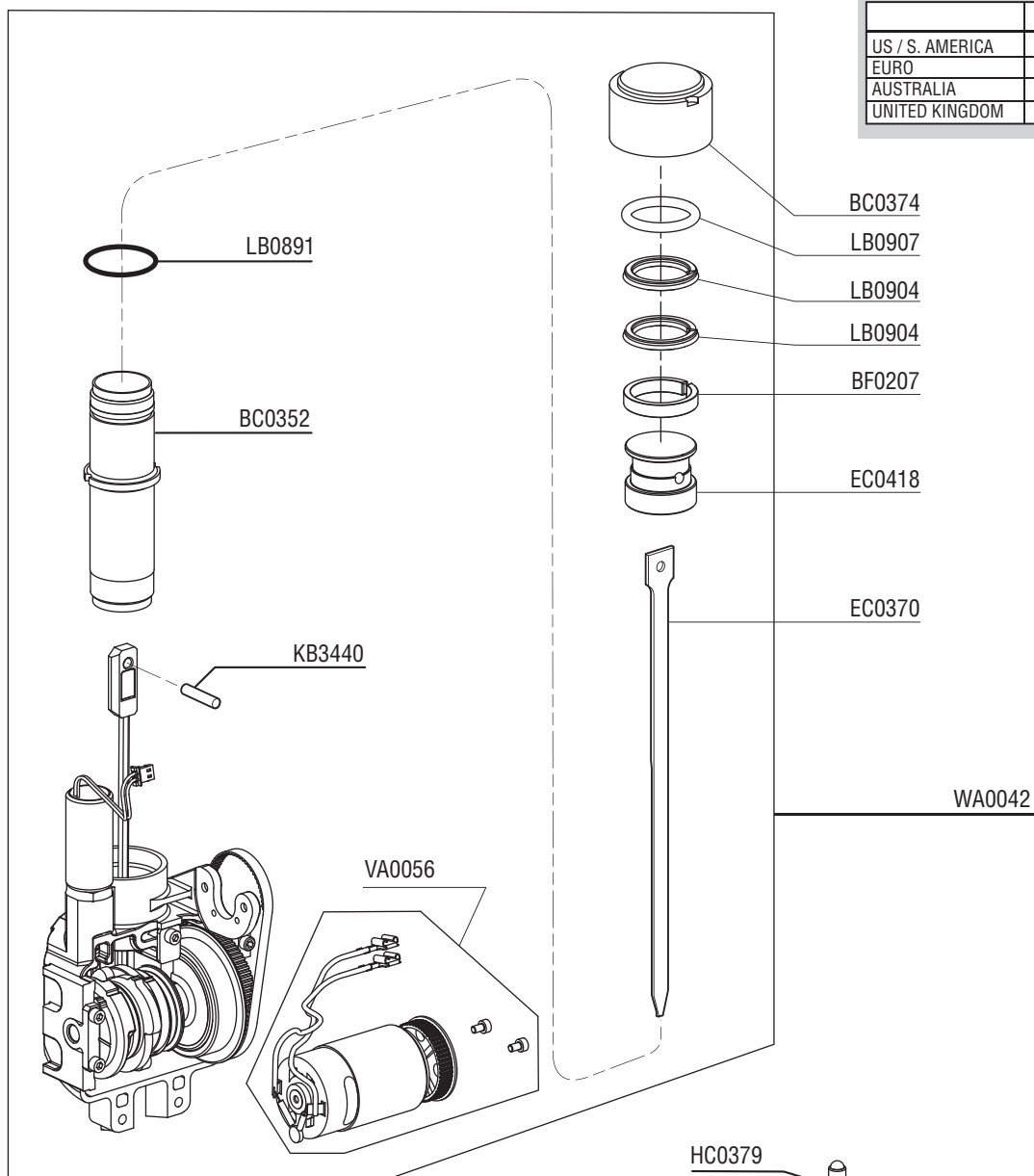


# Cordless Finish 25

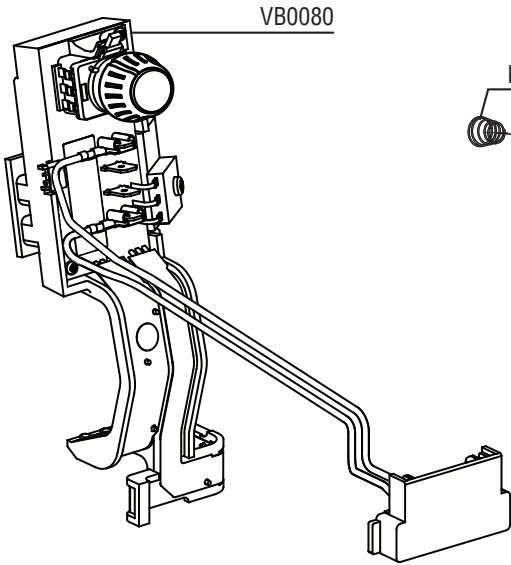
**SENCO**®

	Model
US / S. AMERICA	3K0002N
EURO	3K2002N
AUSTRALIA	3K3002N
UNITED KINGDOM	3K7002N

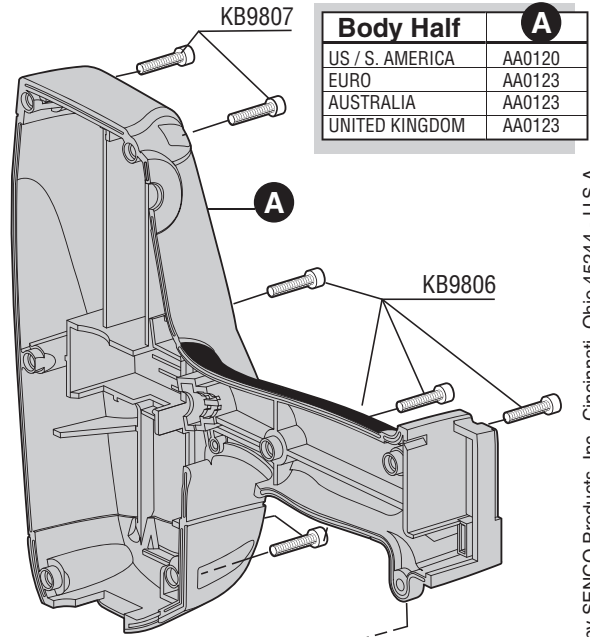
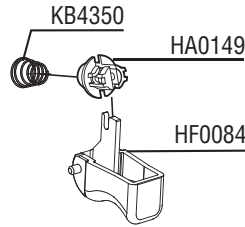
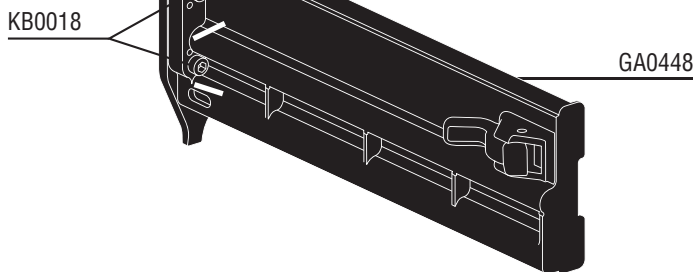
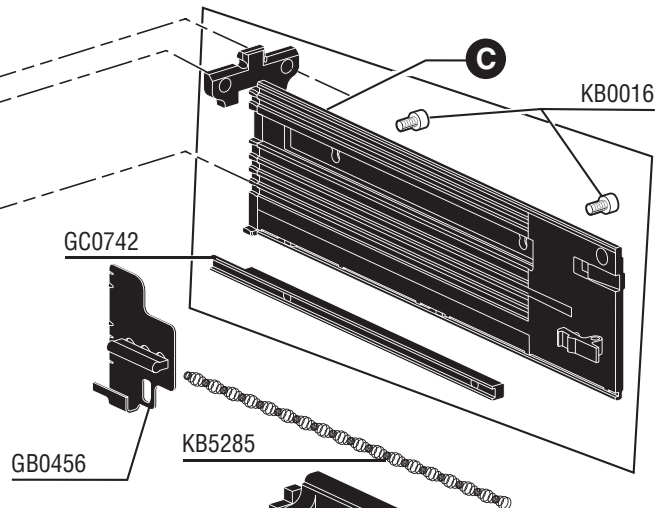


# Cordless Finish 25

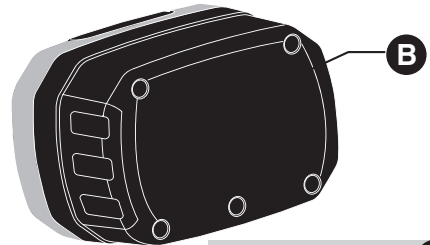
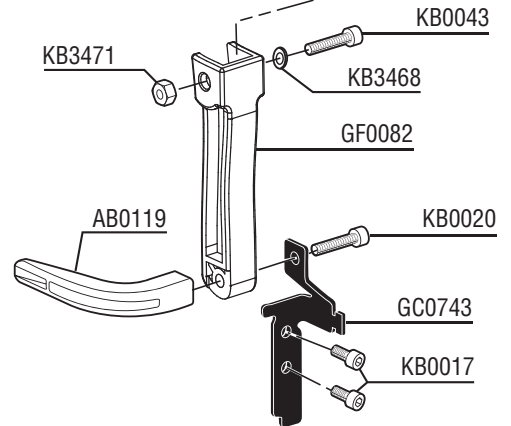
**SENCO®**



Magazine		<b>C</b>
US / S. AMERICA	GA0404	
EURO	GA0407	
AUSTRALIA	GA0407	
UNITED KINGDOM	GA0407	

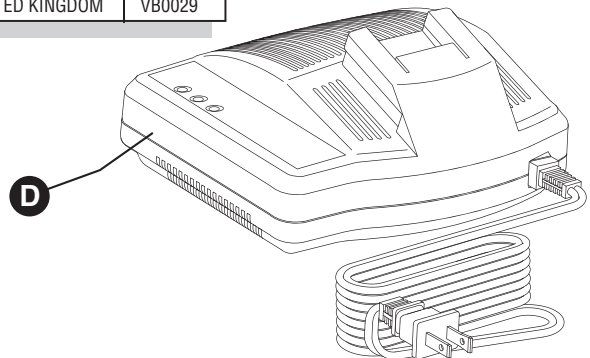


Body Half		<b>A</b>
US / S. AMERICA	AA0120	
EURO	AA0123	
AUSTRALIA	AA0123	
UNITED KINGDOM	AA0123	



Charger		<b>D</b>
US / S. AMERICA	VB0002	
EURO	VB0026	
AUSTRALIA	VB0028	
UNITED KINGDOM	VB0029	

Battery		<b>B</b>
US / S. AMERICA	VB0023	
EURO	VB0034	
AUSTRALIA	VB0034	
UNITED KINGDOM	VB0034	



# Cordless Finish 25 18 ga. Brad Nailer

REPLACEMENT PARTSLIST • LISTA DE PARTES DE REPUESTO • ERSATSTEILE-LISTE • LISTE DE PIÈCES DE RECHANGE

PART NO.	DESCRIPTION	DESCRIPCIÓN	BESCHREIBUNG	DÉSIGNATION
AA0120	BODY, RIGHT HALF (US / S AMER.)	CARCASA	GEHÄUSE	CORPS
AA0121	BODY, LEFT HALF	CARCASA	GEHÄUSE	CORPS
AA0123	BODY, RIGHT HALF (EURO/AU/UK)	CARCASA	GEHÄUSE	CORPS
AB0119	BELT HOOK	GANCHO DE CINTURON	GURTHAKEN	CROCHET DE CEINTURE
BC0374	CAP, SLEEVE	TAPA	KAPPE	BOUCHON
BC0352	SLEEVE, CYLINDER	CILINDRO	ZYLINDER	CYLINDRE
BF0207	GUIDE RING	CASQUILLO	HULSE	DOUILLE
EC0418	PISTON	PISTON	KOLBEN	PISTON
EC0370	DRIVER	PERCUSOR	TREIBER	COUPEAU
FC0386	COVER	CUBIERTA	ABDECKUNG	COUVERCLE
FC0389	FRONT PLATE	PLACA	PLATTE	PLAQUE
GA0404	RAIL ASSY, FIXED (US / S AMER.)	CARRIL	SCHIENE	RAIL
GA0407	RAIL ASSY, FIXED (EURO /AU /UK)	CARRIL	SCHIENE	RAIL
GA0448	RAIL ASSY, MOVEABLE	CARRIL	SCHIENE	RAIL
GB0456	FEEDER SHOE	ALIMENTADOR	NAGELSCIEBER	POUSSOIR
GC0742	RAIL, MAGAZINE ADJUSTER	CARRIL	SCHIENE	RAIL
GC0743	BRACKET, MOUNTING	SOPORTE	HALTERUNG	CAVALIER
GF0082	BRACKET	SOPORTE	HALTERUNG	CAVALIER
HA0149	SLIDE, TRIGGER	PLACA	PLATTE	PLAQUE
HB0282	SPRING	RESORTE	FEDER	RESSORT
HC0310	SAFETY ELEMENT	ASAMBLE DE SEGURO	SICHERHEITSVORRICHTUNG	PALPEUR DE SÉCURITÉ
HC0318	COVER	CUBIERTA	ABDECKUNG	COUVERCLE
HC0319	RETAINER	JUNTA TÓRICA	SICHERUNGSRING	RETENUE
HC0379	HOUSING, SAFETY PLUNGER	ALOJAMIENTO	GEHÄUSE	CORPS
HF0083	NO-MAR PAD	AMORTIGUADOR	SCHUTZ	COUSSIN
HF0084	TRIGGER	GATILLO	AUSLÖSER	GÄCHETTE
KB0016	SCREW	TORNILLO	SCHRAUBE	VIS
KB0017	SCREW	TORNILLO	SCHRAUBE	VIS
KB0018	SCREW	TORNILLO	SCHRAUBE	VIS
KB0020	SCREW	TORNILLO	SCHRAUBE	VIS
KB0043	SCREW	TORNILLO	SCHRAUBE	VIS
KB2847	BUSHING	CASQUILLO	HULSE	DOUILLE
KB2968	WASHER, FLAT	ARANDELA	SCHEIBE	RONDELLE
KB3440	PIN, PISTON/DRIVER	PASADOR	STIFT	GOUPILLE
KB3468	WASHER, FLAT	ARANDELA	SCHEIBE	RONDELLE
KB3471	NUT	TUERCA	MUTTER	ÉCROU
KB4288	SPRING	RESORTE	FEDER	RESSORT
KB4304	SPRING	RESORTE	FEDER	RESSORT
KB4350	SPRING	RESORTE	FEDER	RESSORT
KB5285	SPRING, FEEDER SHOE	RESORTE	FEDER	RESSORT
KB9806	SCREW	TORNILLO	SCHRAUBE	VIS
KB9807	SCREW	TORNILLO	SCHRAUBE	VIS
LB0891	SEAL	SELLO	DICHTUNG	JOINT
LB0904	SEAL	SELLO	DICHTUNG	JOINT
LB0907	BUMPER	AMORTIGUADOR	PUFFER	AMORTISSEUR
VA0056	MOTOR, DRIVE	MOTOR IMPULSOR	ANTRIEBSMOTOR	MOTEUR, ENTRA
VB0002	CHARGER (US / S AMER.)	CARAGADOR	LADEGERÄT	CHARGEUR
VB0023	BATTERY (US / S AMER.)	BATERIA	BATTERIE	BATTERIE
VB0026	CHARGER (EURO)	CARAGADOR	LADEGERÄT	CHARGEUR
VB0028	CHARGER (AUSTRALIA)	CARAGADOR	LADEGERÄT	CHARGEUR
VB0029	CHARGER (UK)	CARAGADOR	LADEGERÄT	CHARGEUR
VB0034	BATTERY (EURO / AU / UK)	BATERIA	BATTERIE	BATTERIE
VB0080	HOUSING	ALOJAMIENTO	GEHÄUSE	CORPS
WA0042	CHASSIS ASY	CHASIS	GEHÄUSE	CHÂSSIS