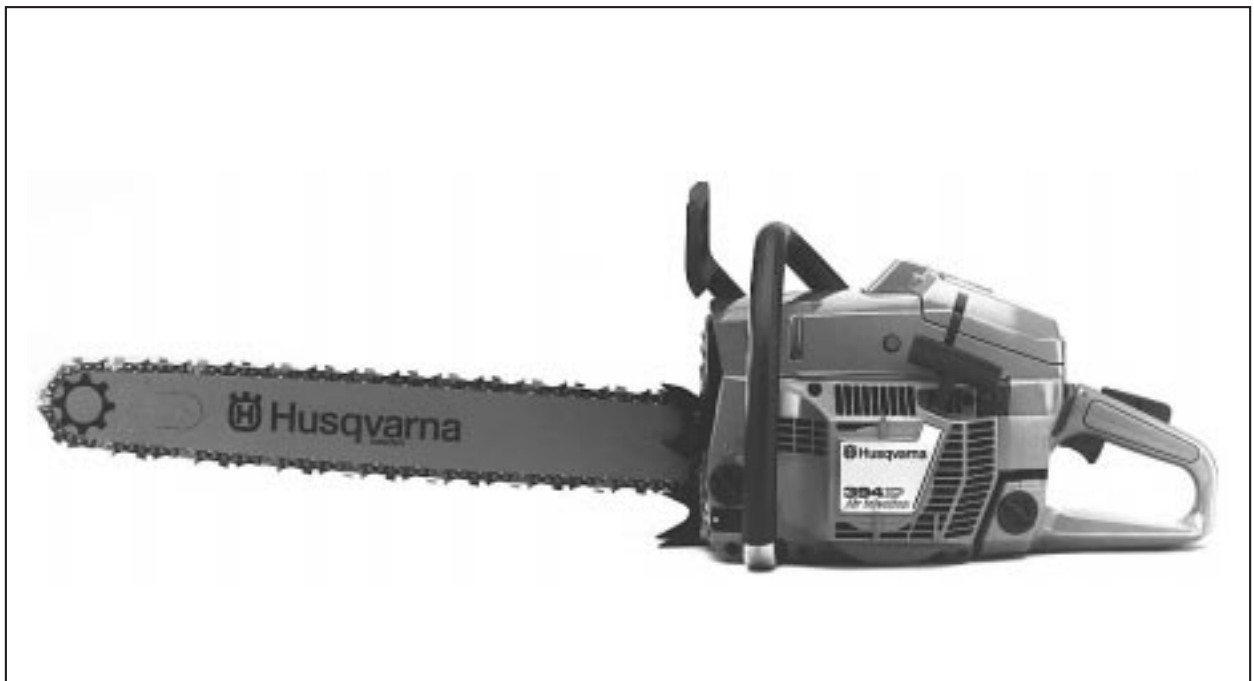


# 394

# 394 EPA (USA only)



## 1.1998

**Spare parts**

Replaces

**Ersatzteile**

Ersetzt

**Pièces détachées**

Remplace

**Reserve onderdelen**

Vervangt

**Repuestos**

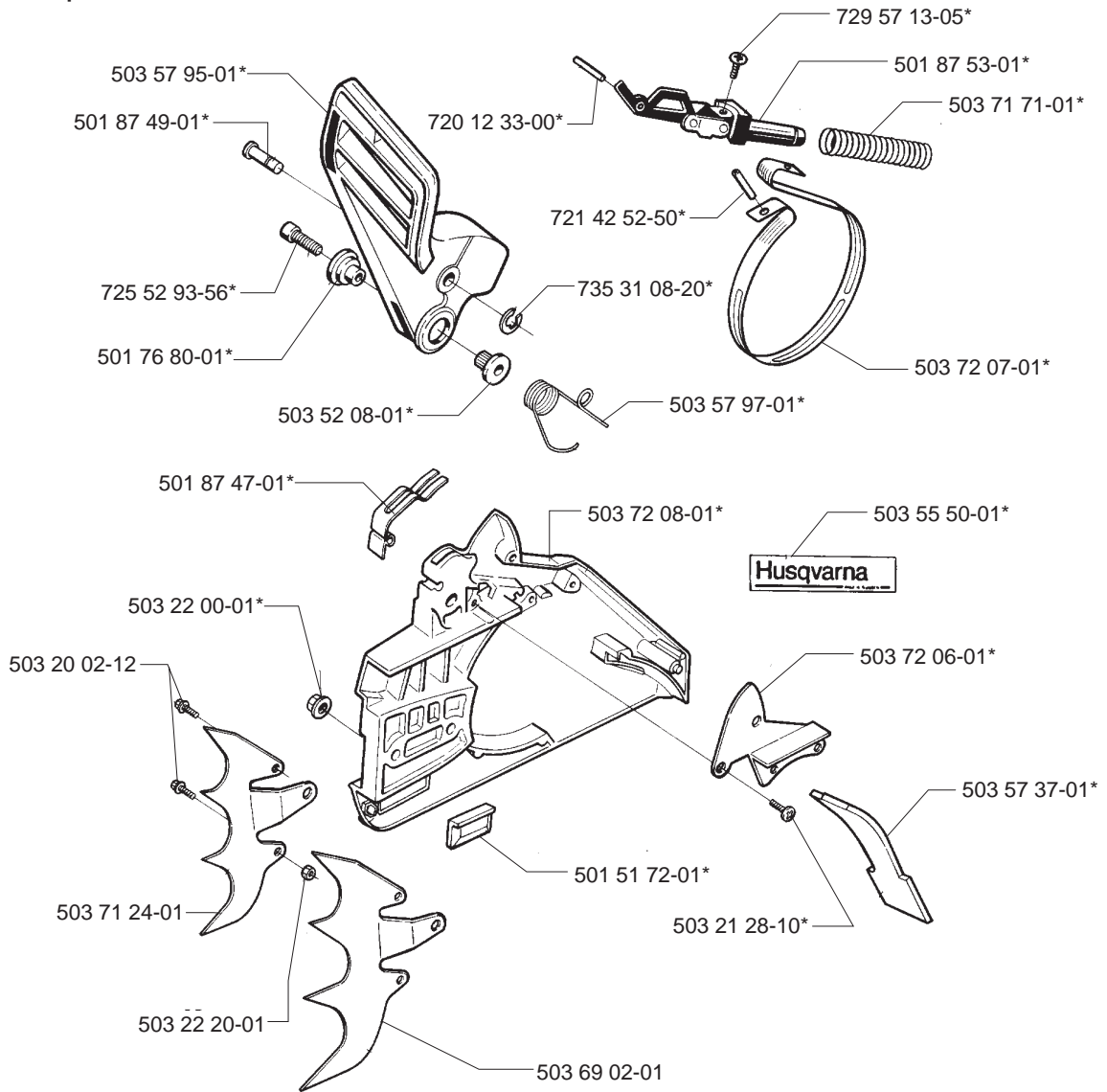
Reemplaza

**Reservdelar**

Ersätter

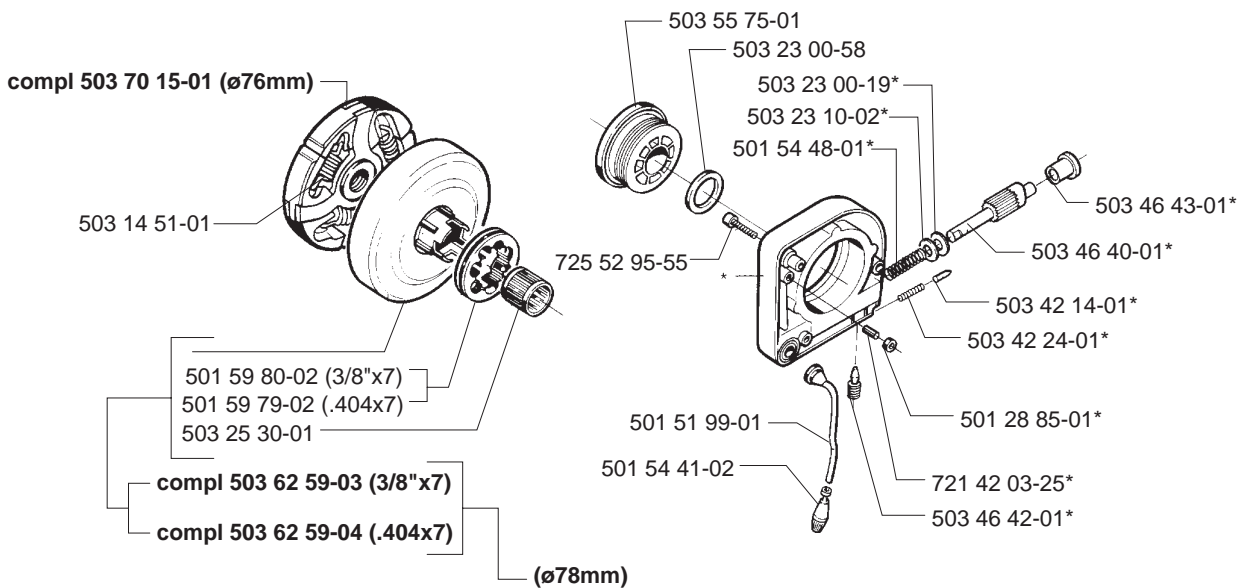
106 23 71-64

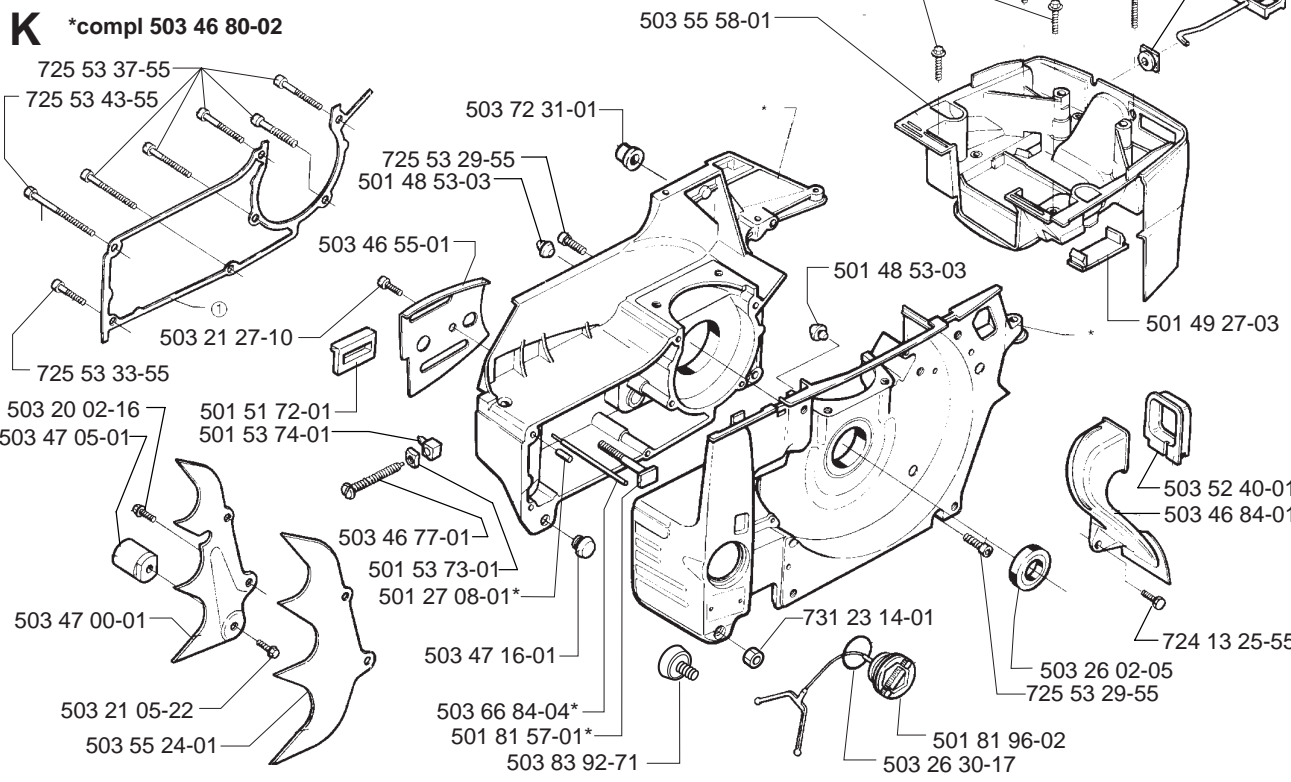
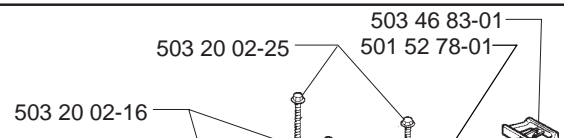
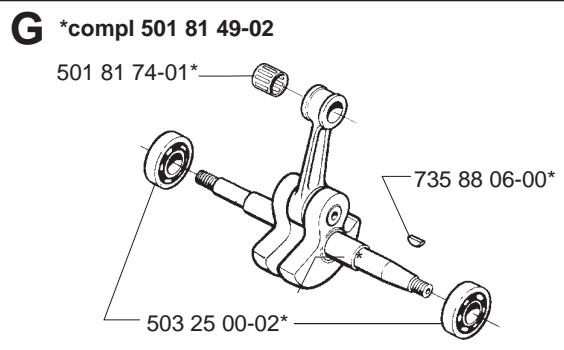
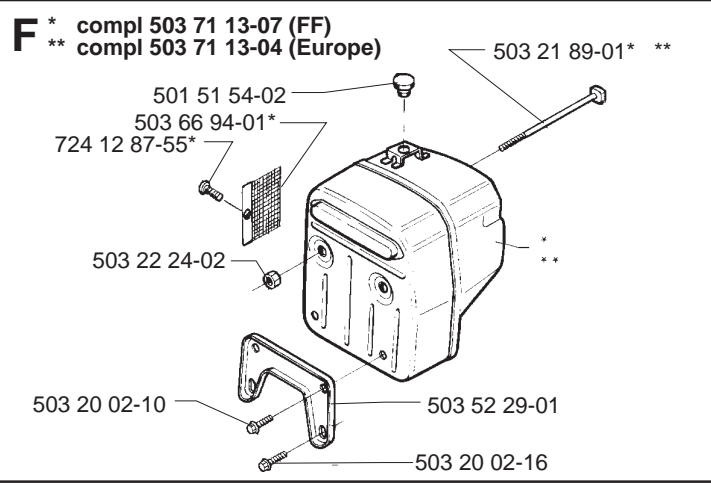
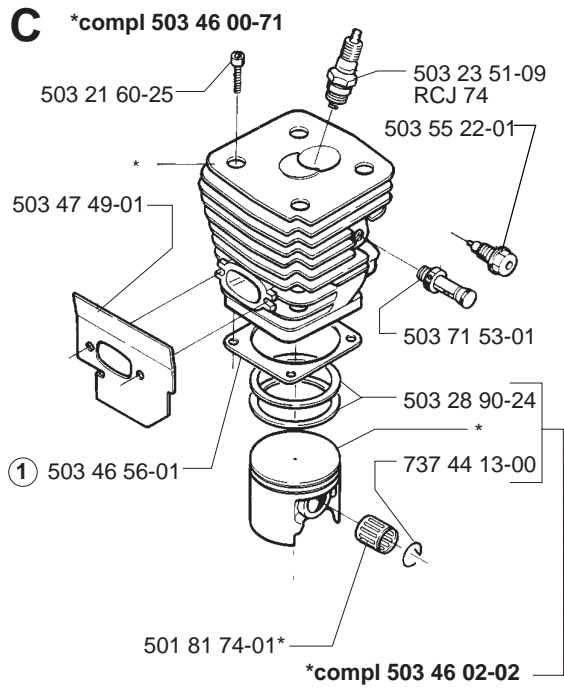
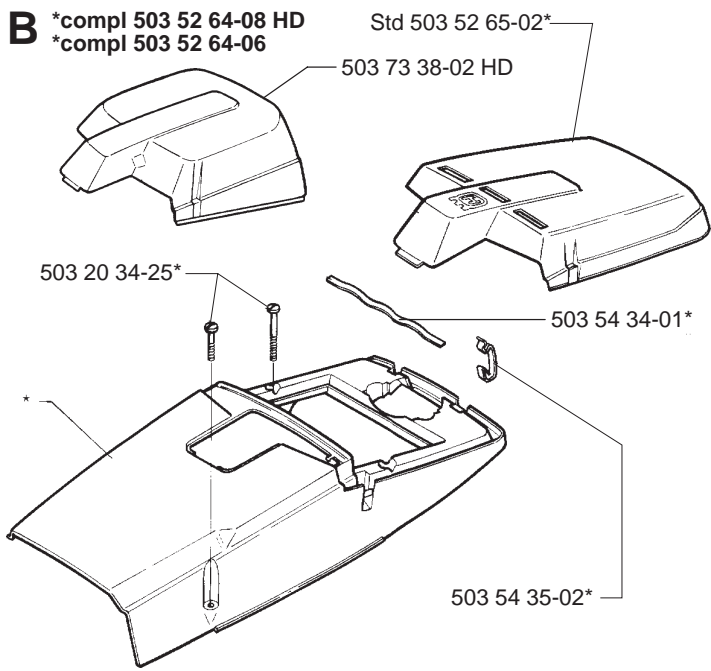
**A** \*compl 503 73 15-03



**J**

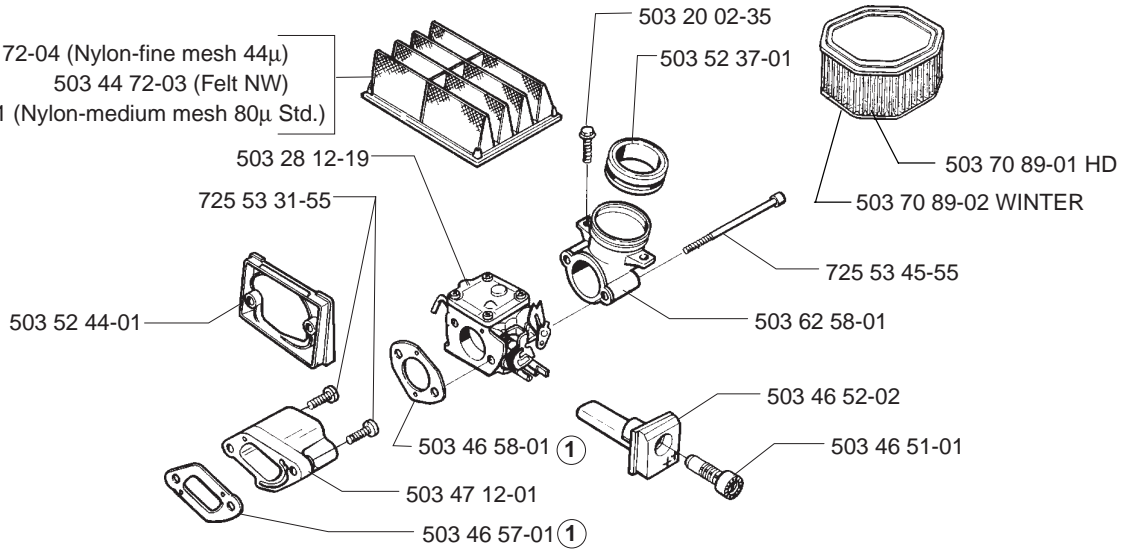
\*compl 503 46 37-02





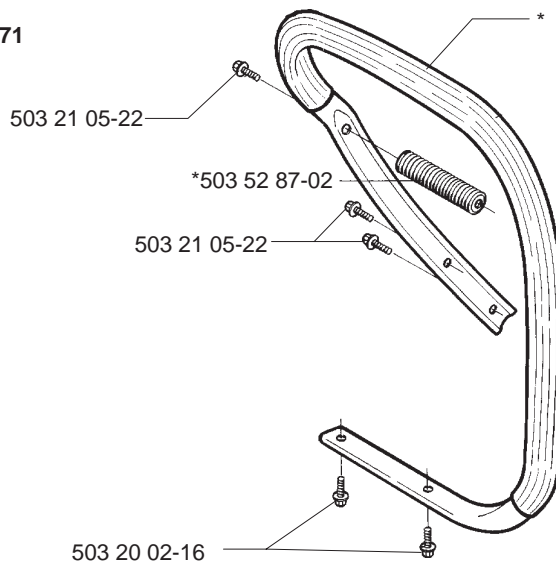
# D

503 44 72-04 (Nylon-fine mesh 44 $\mu$ )  
503 44 72-03 (Felt NW)  
503 44 72-01 (Nylon-medium mesh 80 $\mu$  Std.)

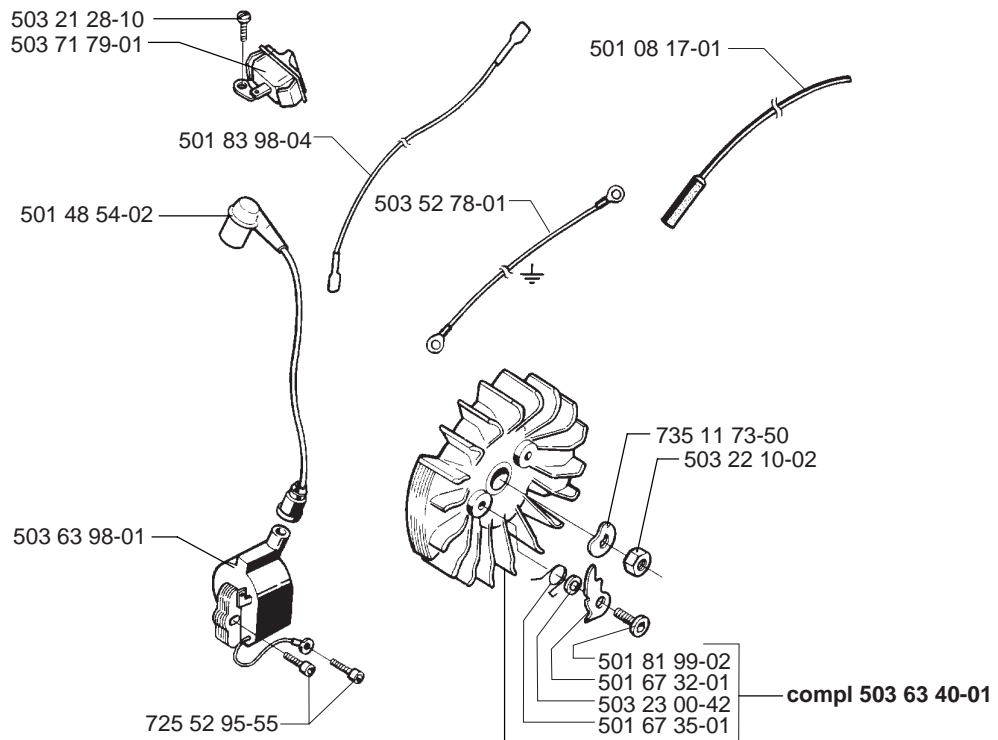


# H

\*compl 503 46 35-71

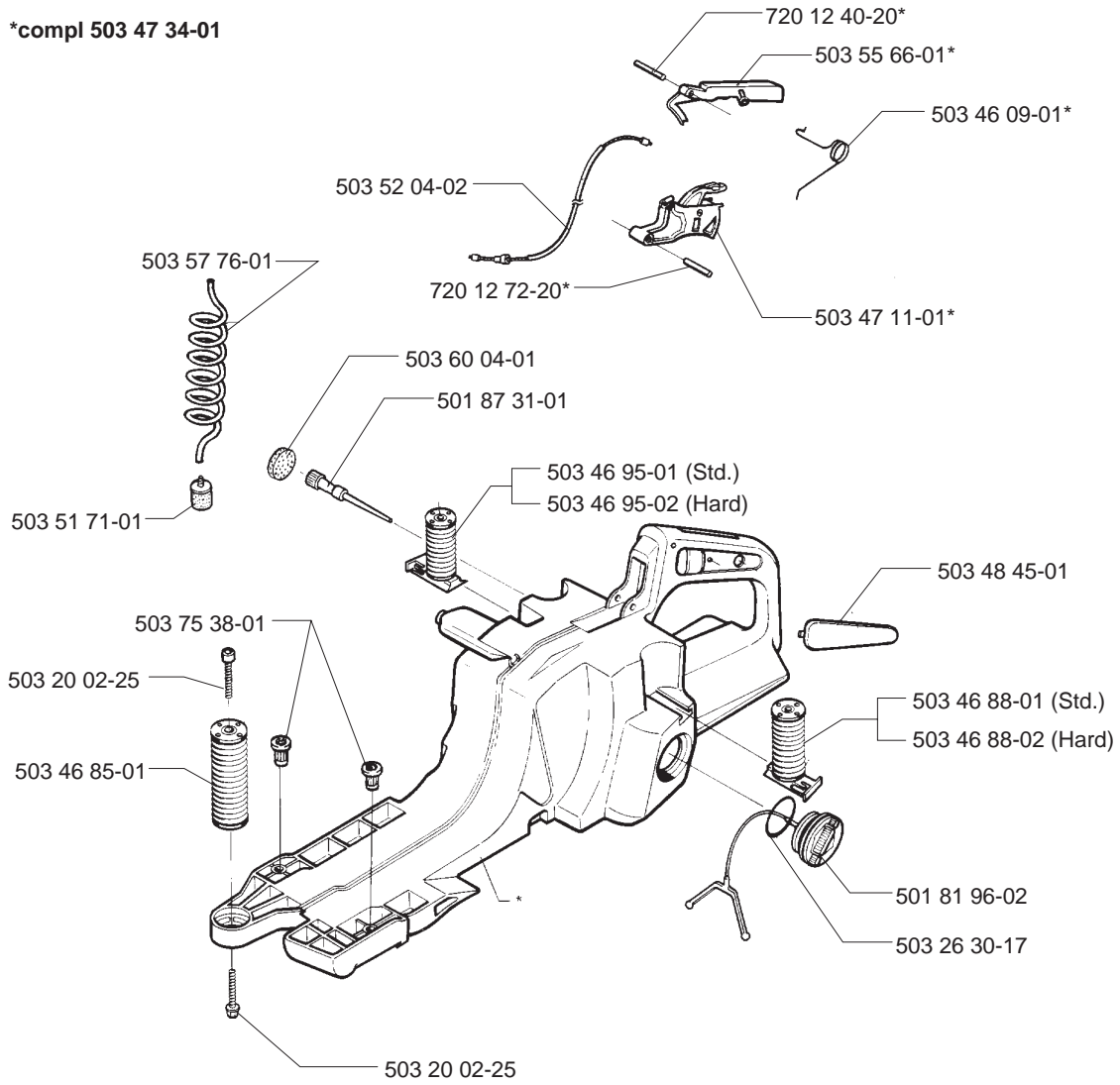


# L

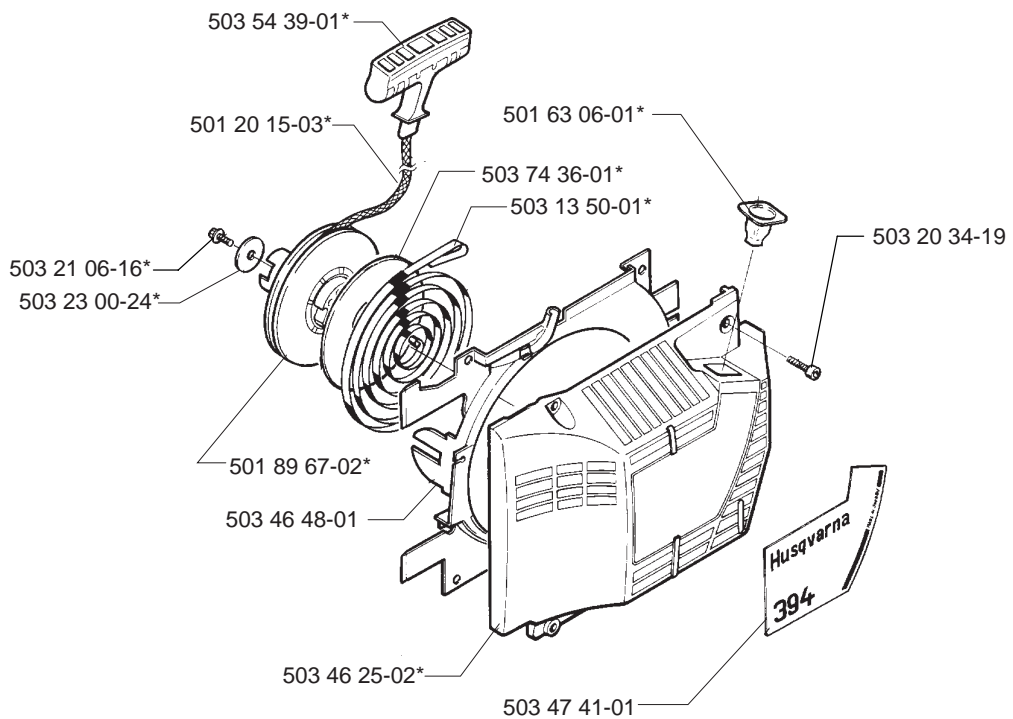


**E**

\*compl 503 47 34-01

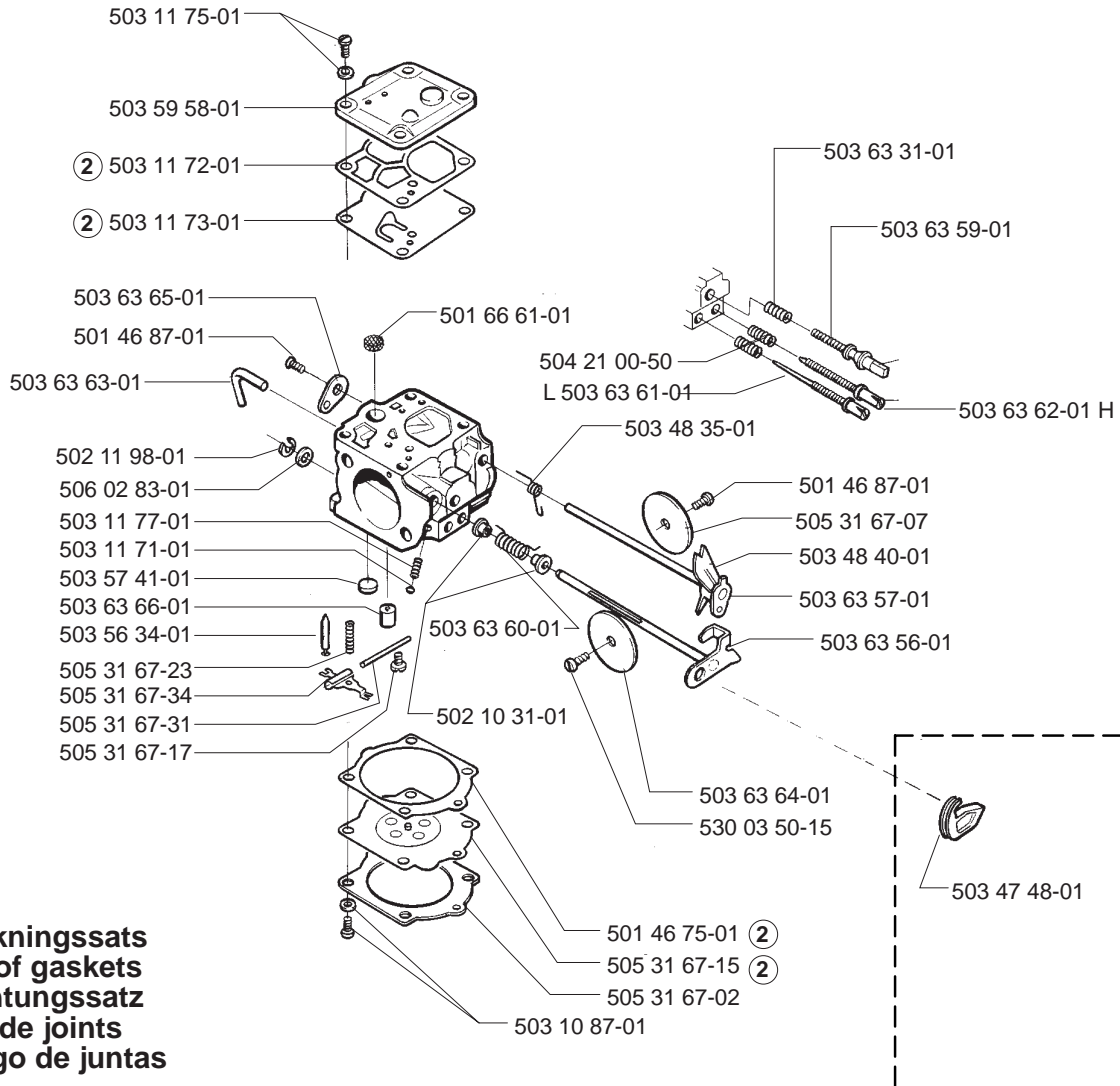
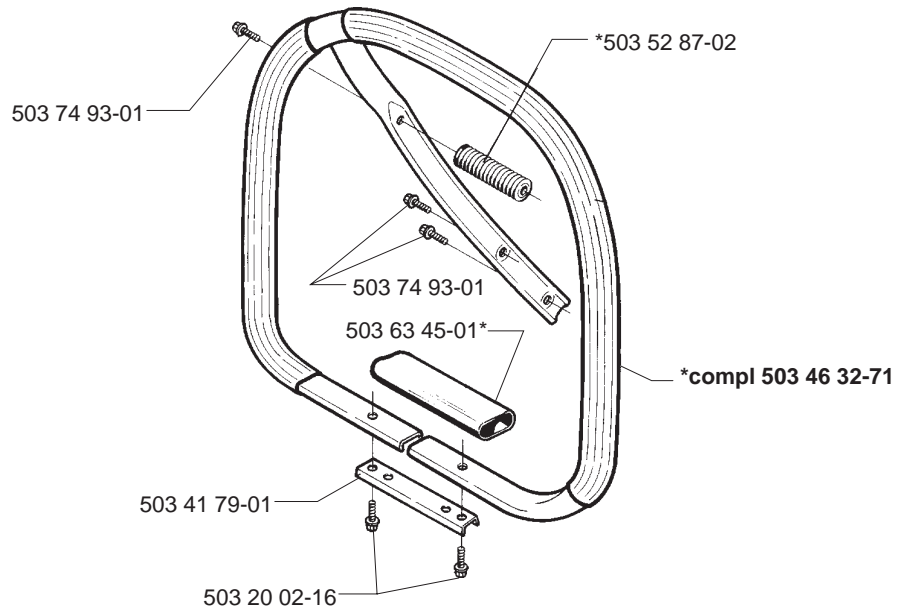
**M**

\*compl 503 46 24-02



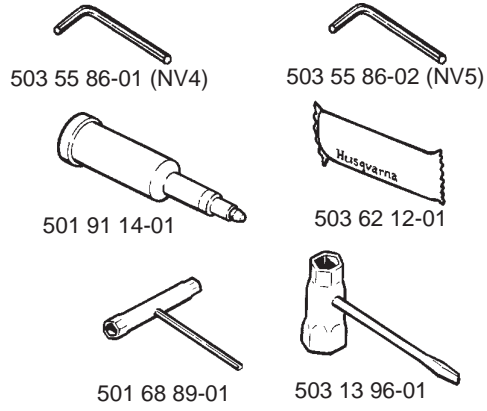
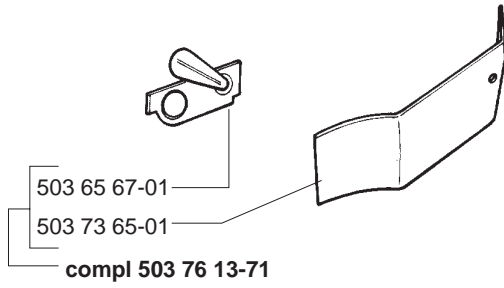
**N**

compl 503 28 12-19

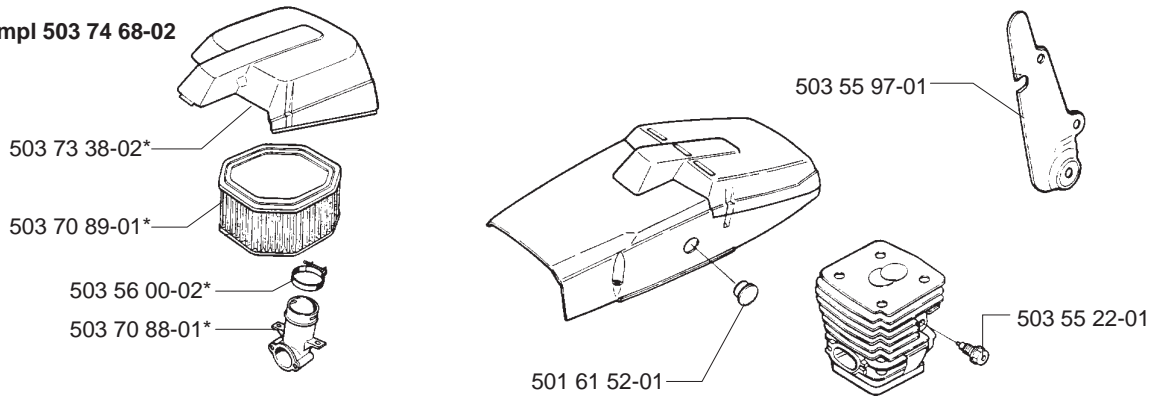
**Walbro WJ 71****P**

# Q

## Tillbehör Accessories Zubehöre Accessoires Accesorios

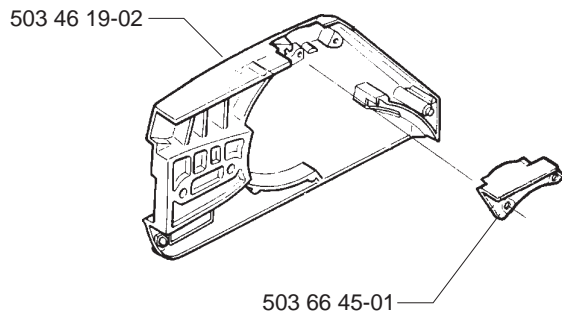


\*compl 503 74 68-02



# R

## Jungle



\*compl 503 71 13-03

