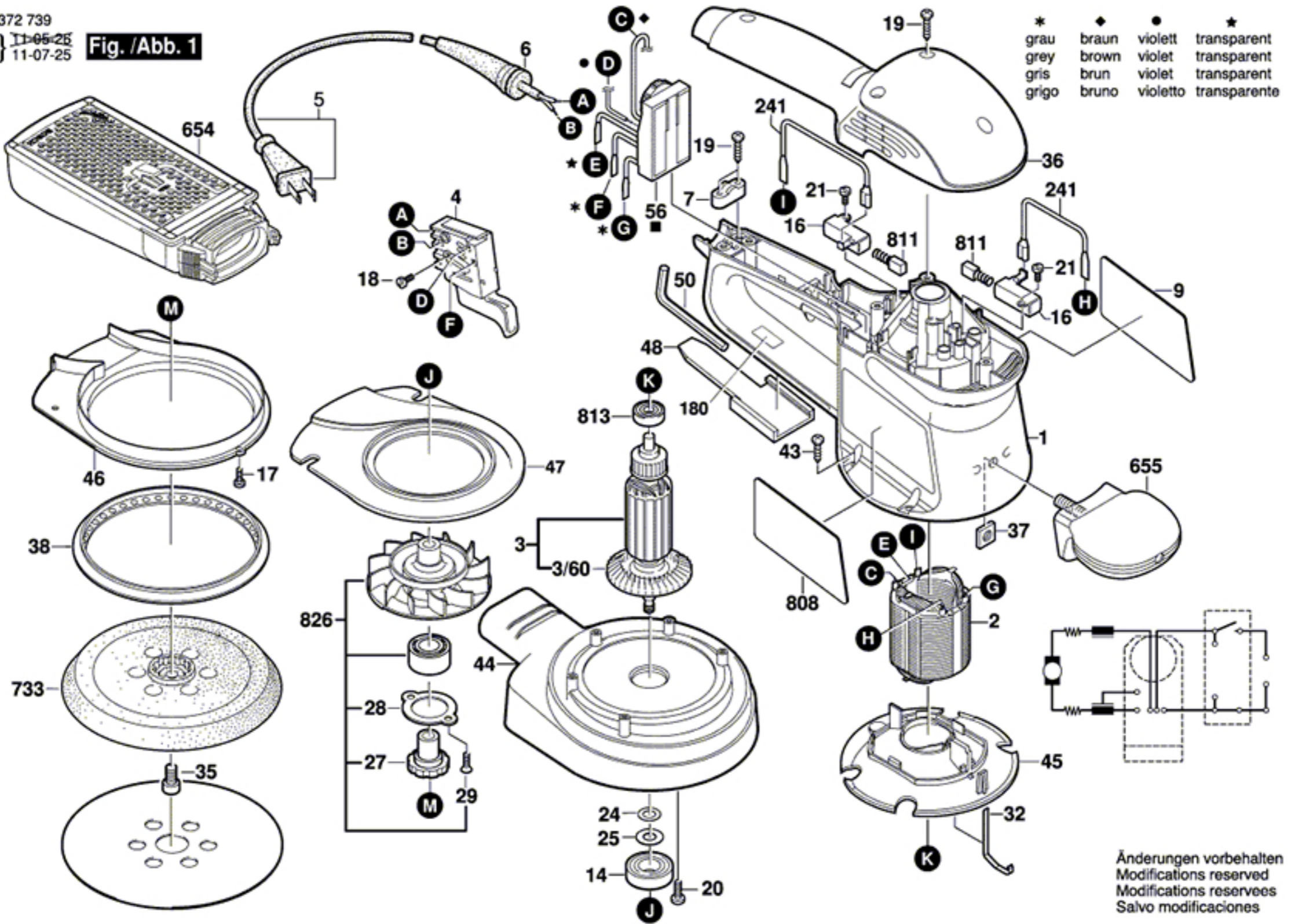


0 601 372 739

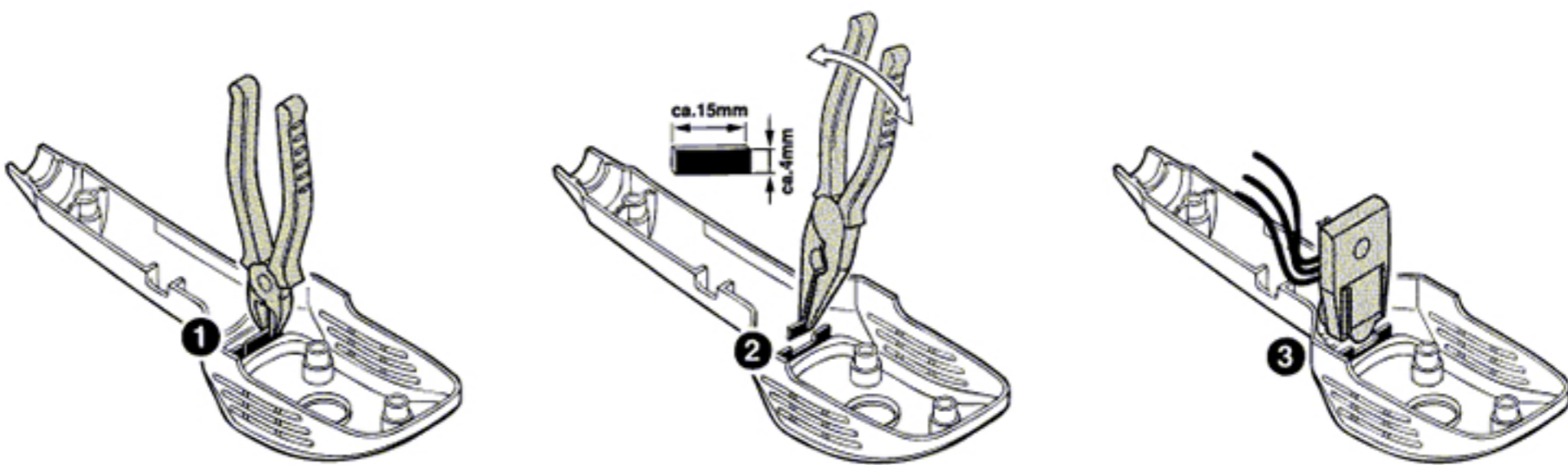
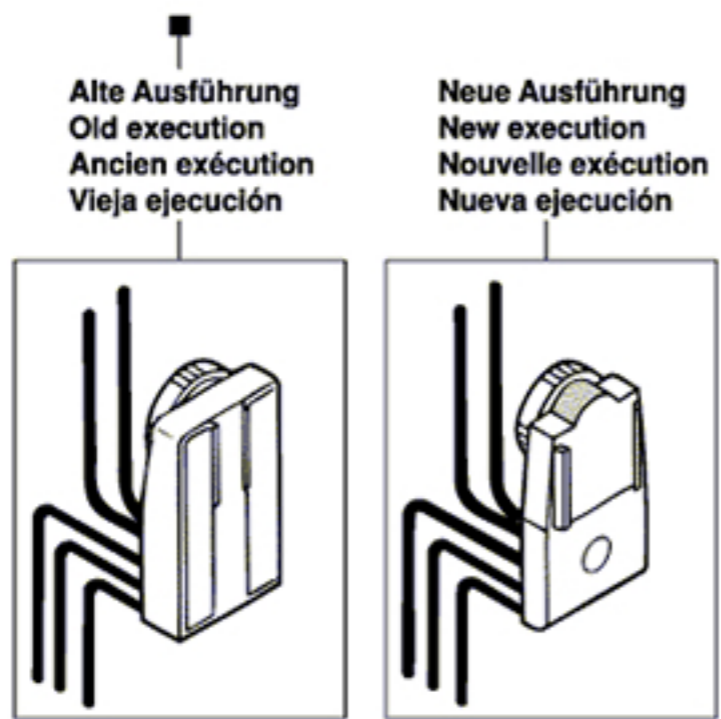
Stand 11-05-25
Issue 11-07-25

Fig./Abb. 1



Änderungen vorbehalten
 Modifications reserved
 Modificaciones reservadas
 Salvo modificaciones

Fig./Abb. 2



Änderungen vorbehalten
Modifications reserved
Modifications reserves
Salvo modificaciones