

# 372, 372 EPA, 362 Special, 362 Special EPA

**Spare parts**

Replaces

**Ersatzteile**

Ersetzt

**Pièces détachées**

Remplace

**Reserve onderdelen**

Vervangt

**Repuestos**

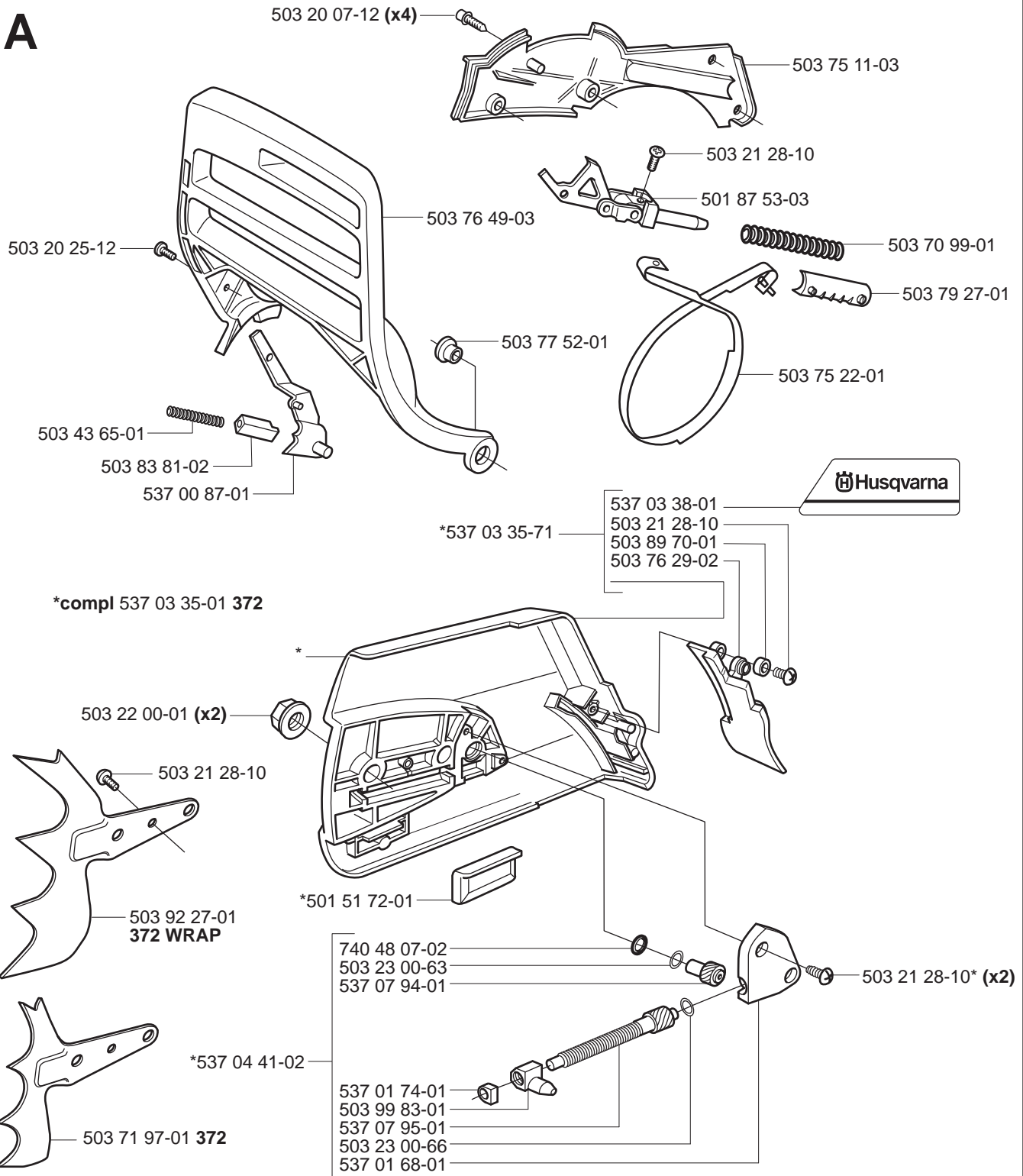
Reemplaza

**Reservdelar**

Ersätter

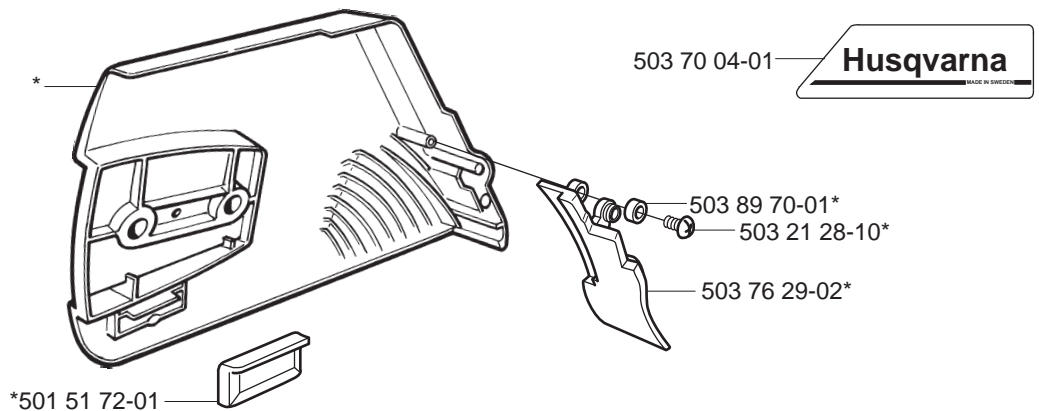
106 26 04-62

# A

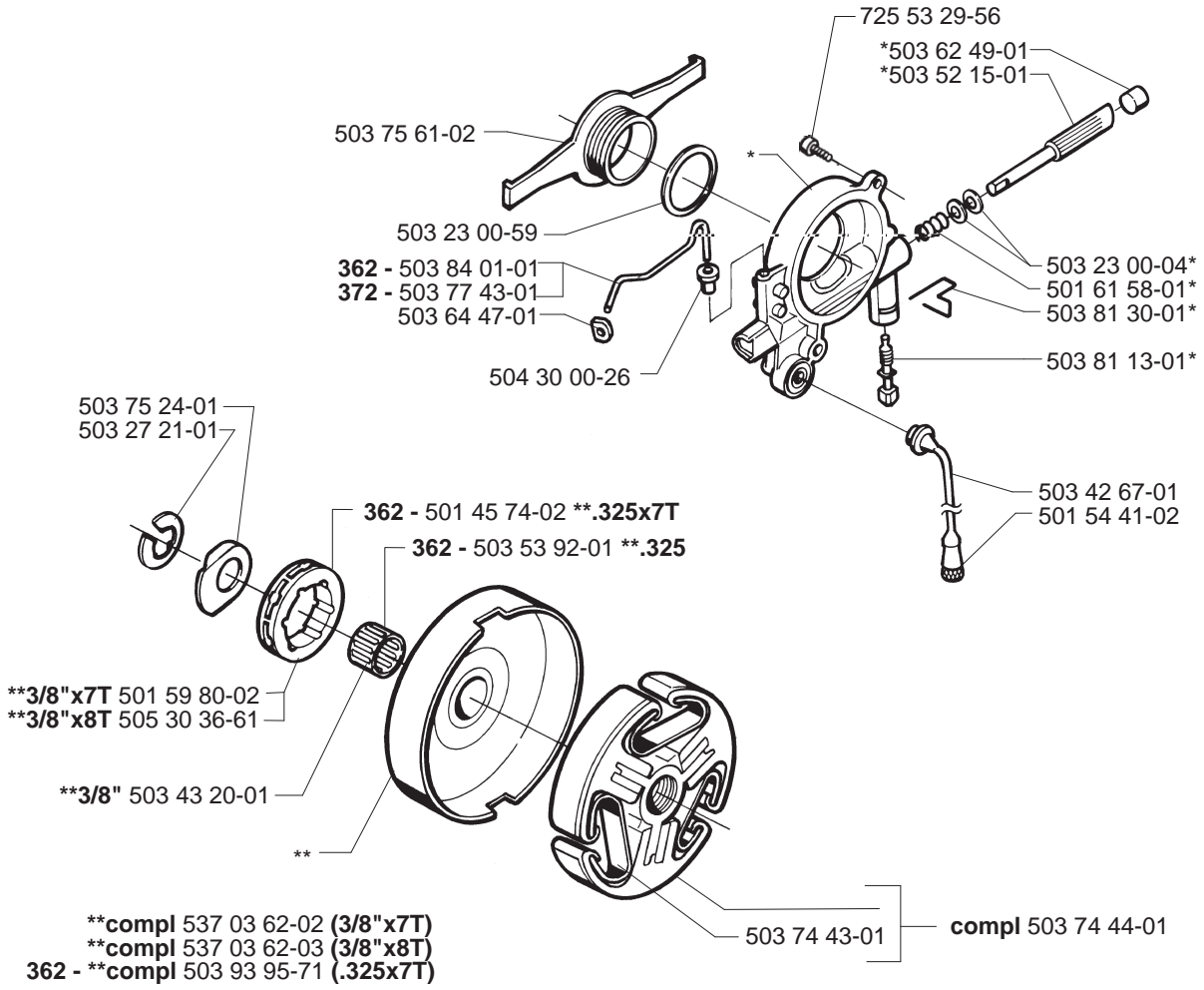


# B

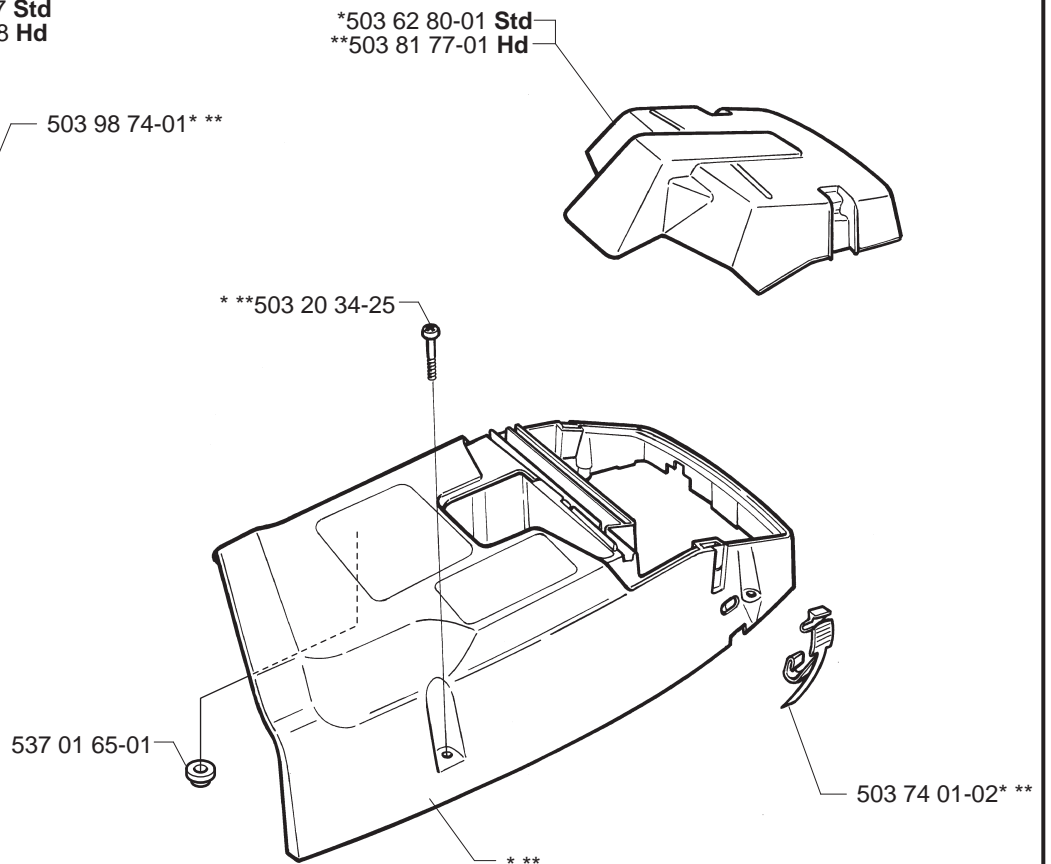
**\*compl 503 76 92-01 362**



**C** \*compl 503 52 13-01

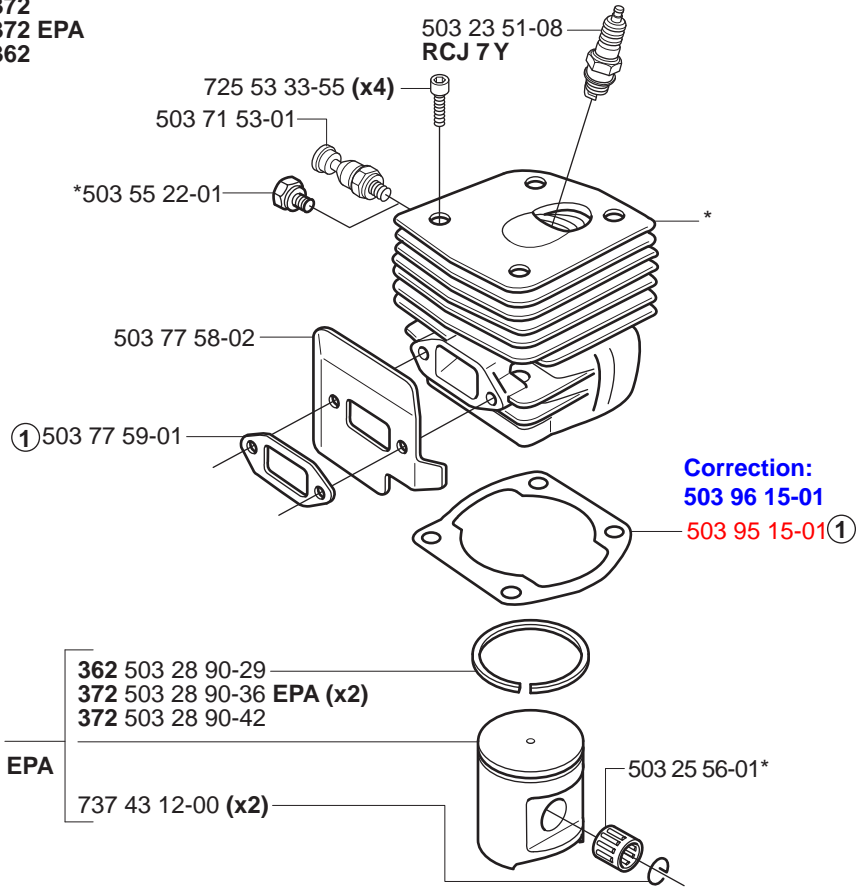


**D** \*compl 503 62 78-07 Std  
\*\*compl 503 62 78-08 Hd



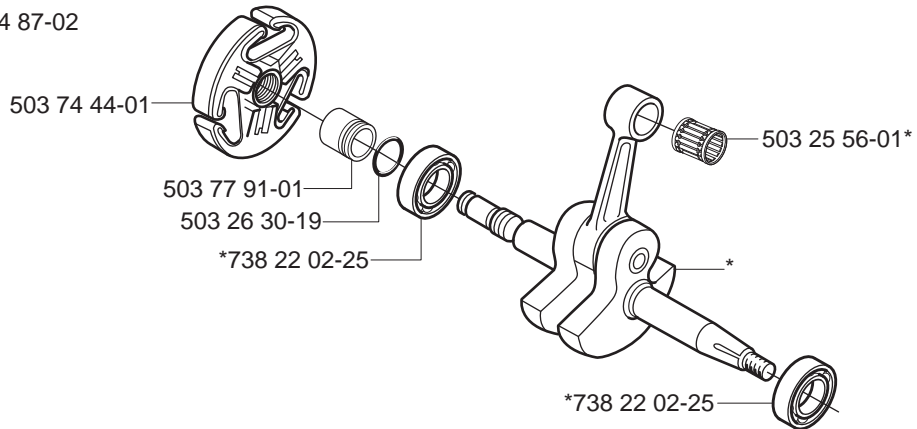
# E

\*compl 503 62 64-73 372  
 \*compl 503 93 93-72 372 EPA  
 \*compl 503 96 52-71 362



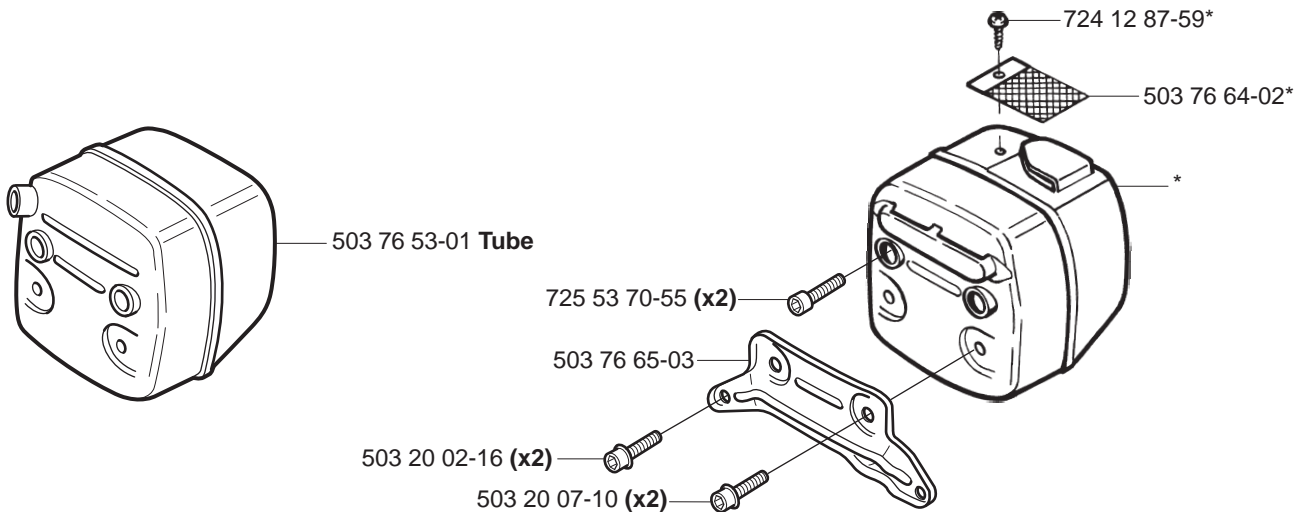
# F

\*compl 503 74 87-02

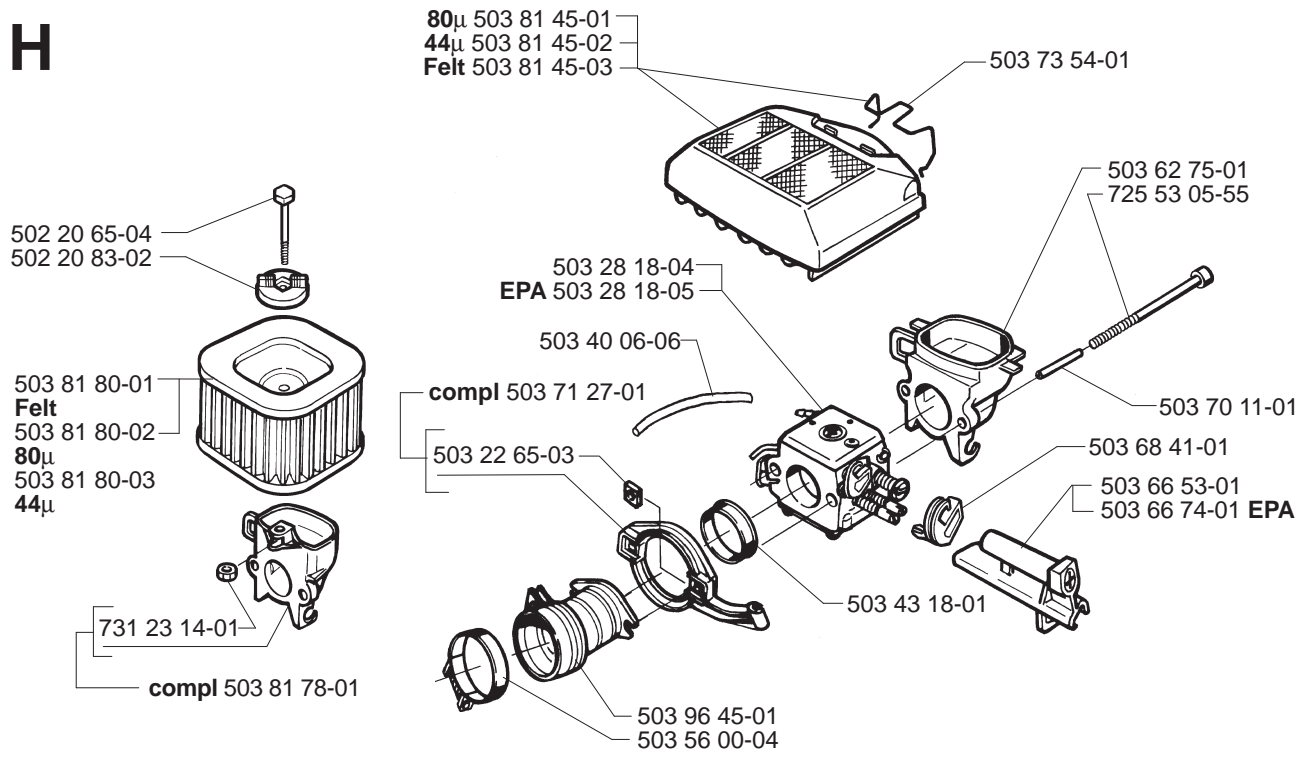


# G

compl 503 76 52-01 FG  
 \*compl 503 76 53-02 Jungle  
 \*compl 503 76 54-02 DF

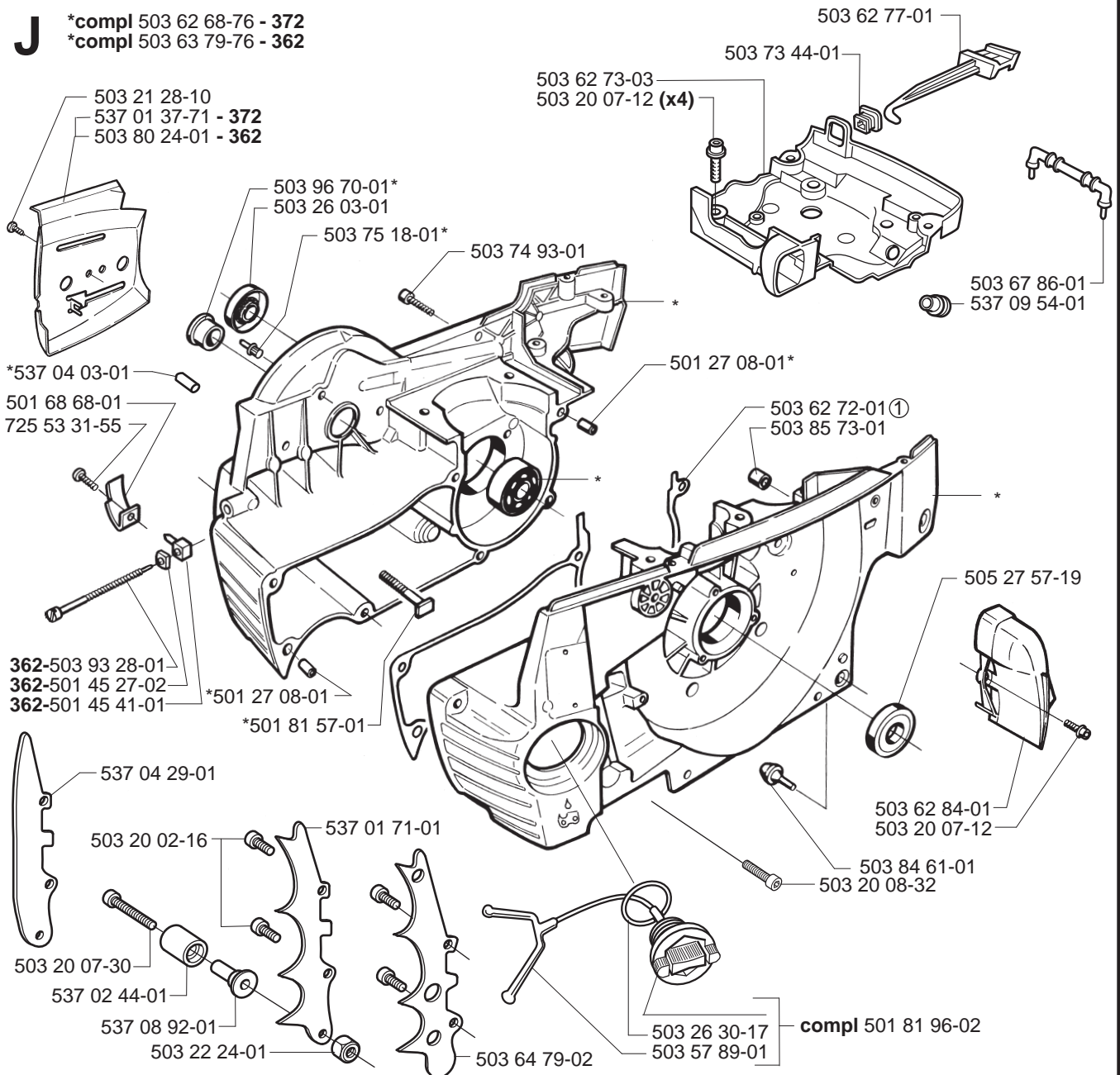


# H

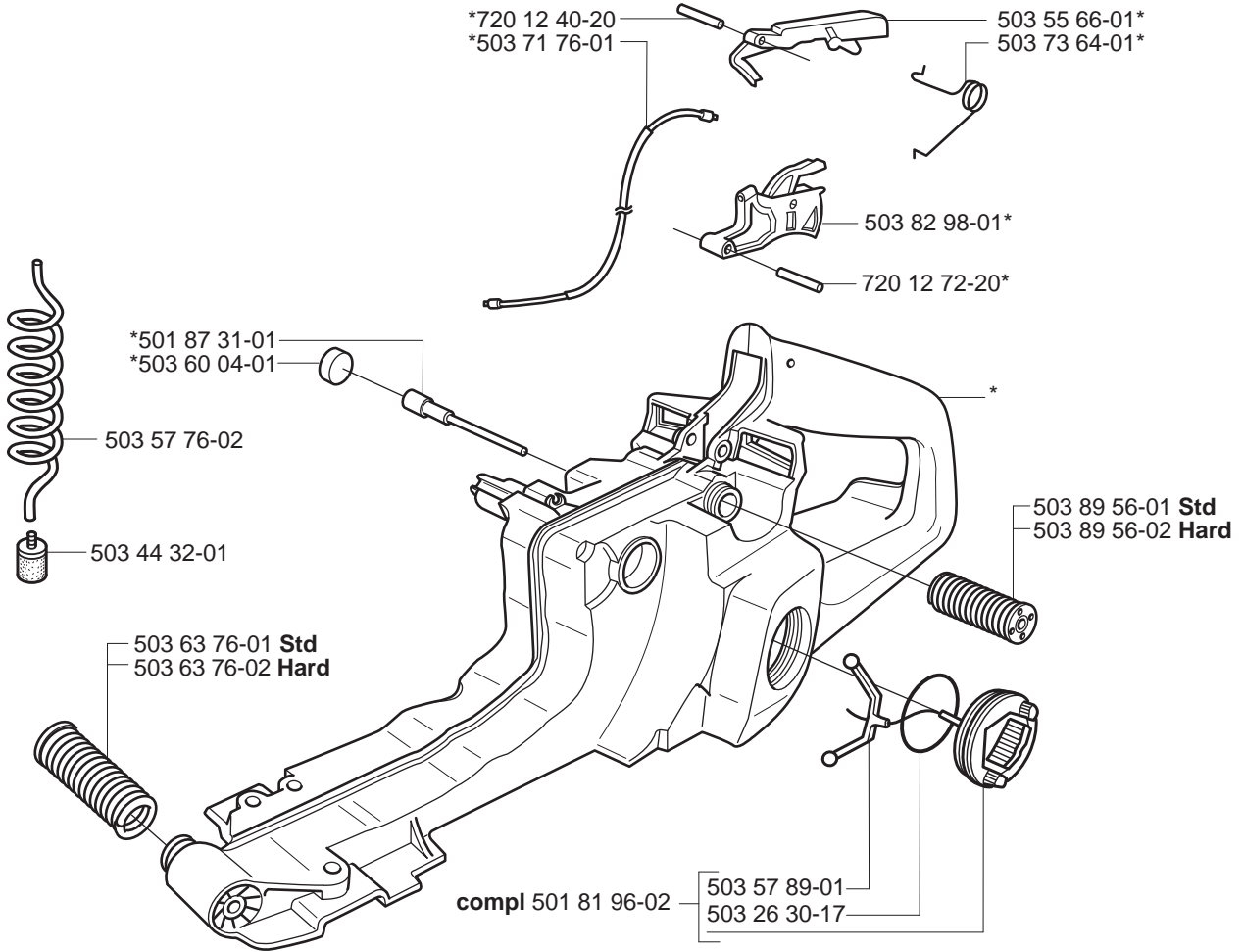


# J

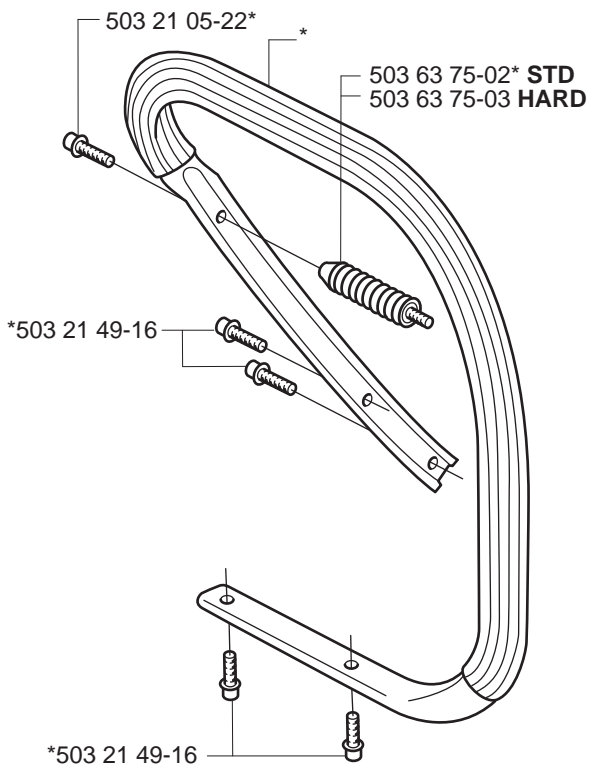
\*compl 503 62 68-76 - 372  
\*compl 503 63 79-76 - 362



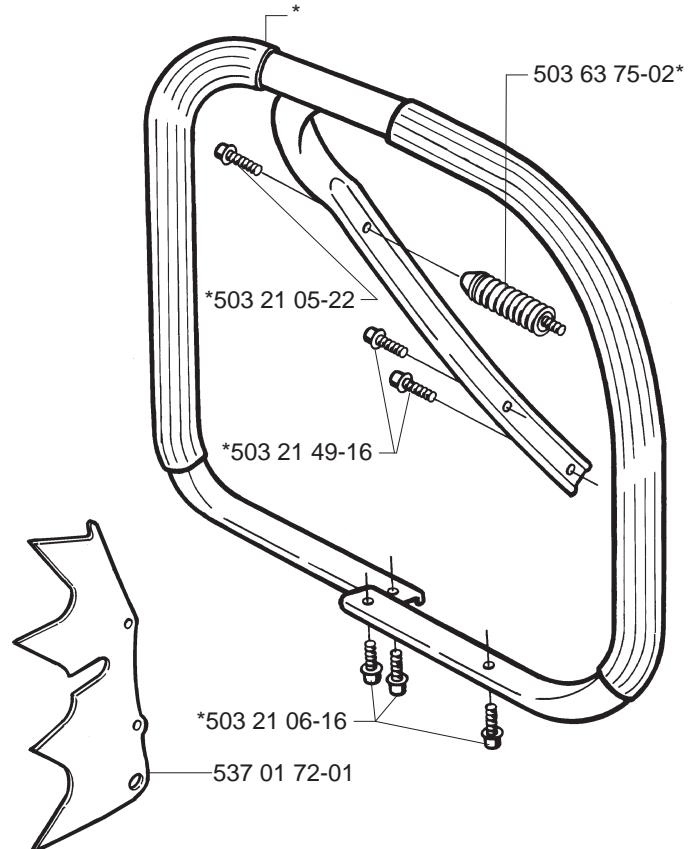
**K** \*compl 503 71 32-75



**L** \*compl 503 62 67-71



**M** \*compl 503 62 86-71 WRAP  
\*compl 503 62 86-02 WA G



**N**

\*compl 537 08 72-01

\*537 07 13-01

\*537 06 04-01

537 07 18-02 (G)

503 20 26-16 (G)

503 23 01-01

503 22 10-11

503 55 49-01 (G)\*

537 07 14-01\*

501 67 35-01

503 23 00-42

537 01 55-01

501 81 99-01

compl 537 05 16-06 (G)

501 43 00-01

\*503 23 85-65

\*compl 537 01 59-01

\*503 64 02-01 (G)

501 80 24-03 (G)

503 20 26-16 (G)

503 23 01-01

503 22 10-11

(G) 501 43 00-01\*

(G)\*

501 67 35-01

503 23 00-42

537 01 55-01

501 81 99-01

compl 537 05 16-04 (G)

503 21 38-01 (G)

503 70 59-01 (G)

503 62 61-01

501 48 54-02

503 71 82-01

503 89 76-01

503 21 28-10

\*compl 503 62 67-72 (G)

\*503 21 05-22

503 23 01-01

503 22 10-11

\*503 68 45-02\*

537 16 22-01

503 20 07-20 (x2)

501 67 35-01

503 23 00-42

537 01 55-01

501 81 99-01

compl 537 05 16-05

503 21 49-16\*

**P**

\*compl 503 62 81-71

503 62 83-01

503 54 39-01\*

501 20 15-02\*

\*503 21 49-16

\*503 23 43-02

\*503 20 34-19 (x4)

\*\*\*501 63 06-01

\*503 85 96-01

\*503 78 72-01

537 08 67-01\* \*\*

\*\*\*compl 503 62 82-02 \*\*\*

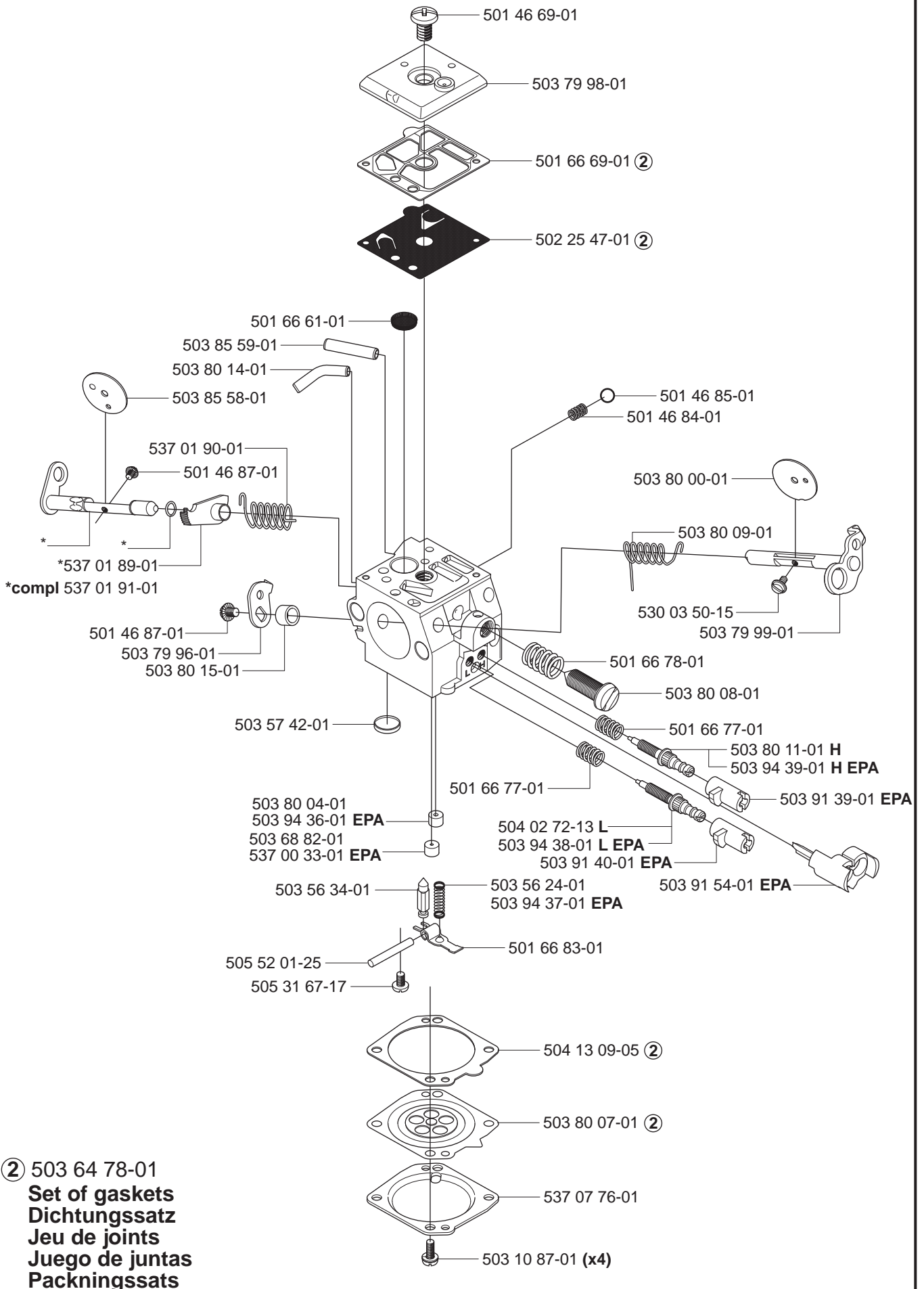
(XP) 537 08 65-10 362

(XPG) 537 08 65-11 362

(XP) 537 08 65-07 372

(XPG) 537 08 65-08 372

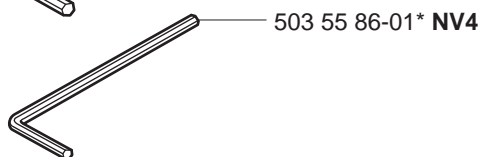
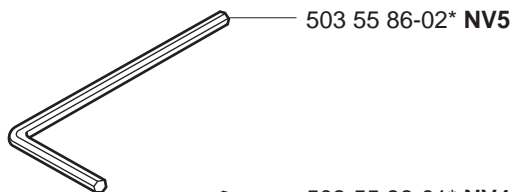
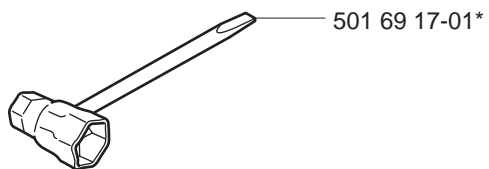
# Walbro HD-6B Walbro HD-12B EPA





**R** Accessories  
Zubehöre  
Accessories  
Accesorios  
Tillbehör

\*compl 503 55 85-01



**WINTER**  
compl 503 96 90-01

