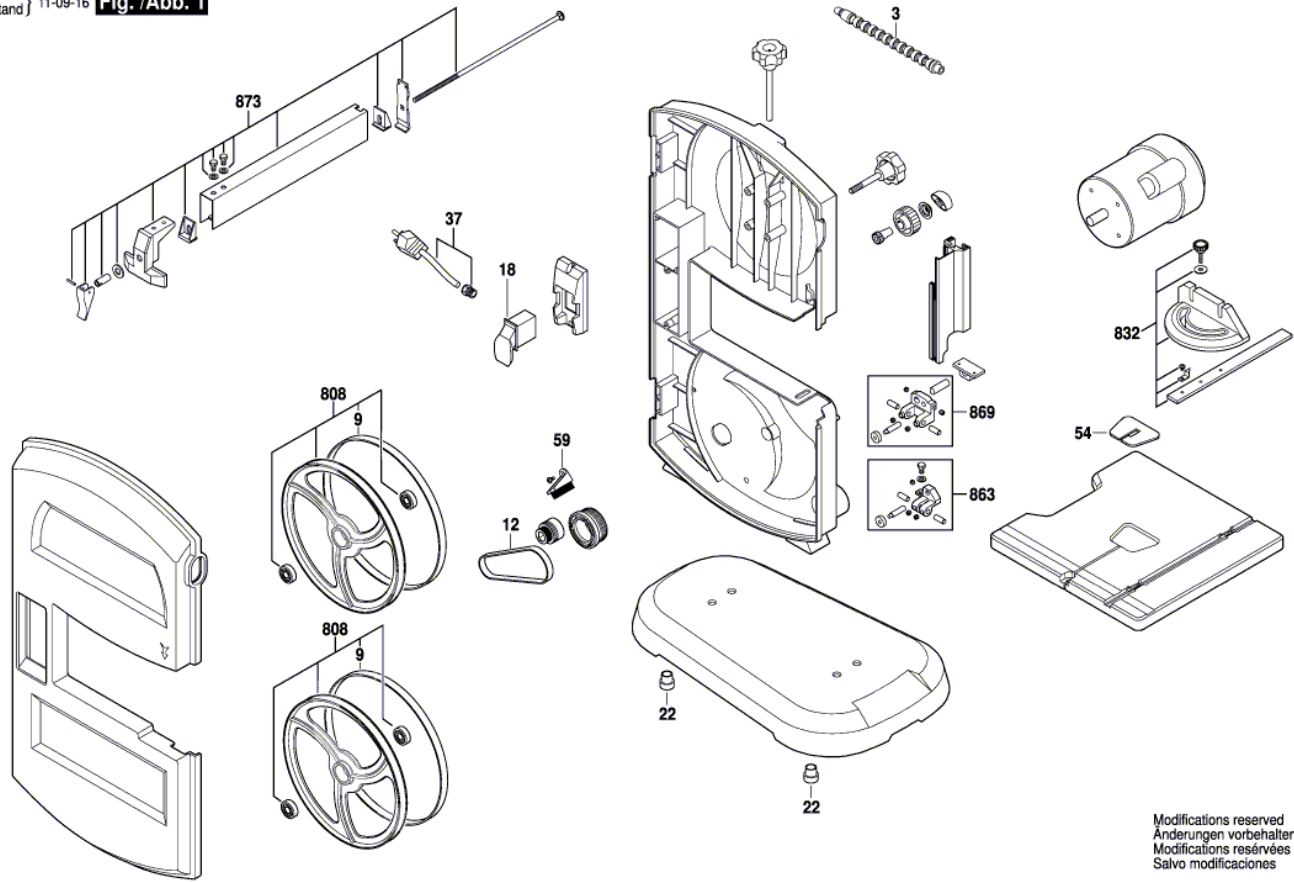


F 012 338 600
Issue | 11-09-16
Stand | **Fig. /Abb. 1**



Modifications reserved
Änderungen vorbehalten
Modifications réservées
Salvo modificaciones

Pos.	Part Number	Description	Pos.	Part Number	Description
3	1 619 PA2 629				
9	1 619 PA2 626				
12	2 610 958 810				
18	2 610 958 835				
22	1 619 PA2 606				
37	1 619 PA2 607				
54	1 619 PA2 608				
59	2 610 958 811				
808	1 619 PA2 610				
832	1 619 PA2 611				
863	1 619 PA2 612				
869	1 619 PA2 613				
873	1 619 PA2 614				