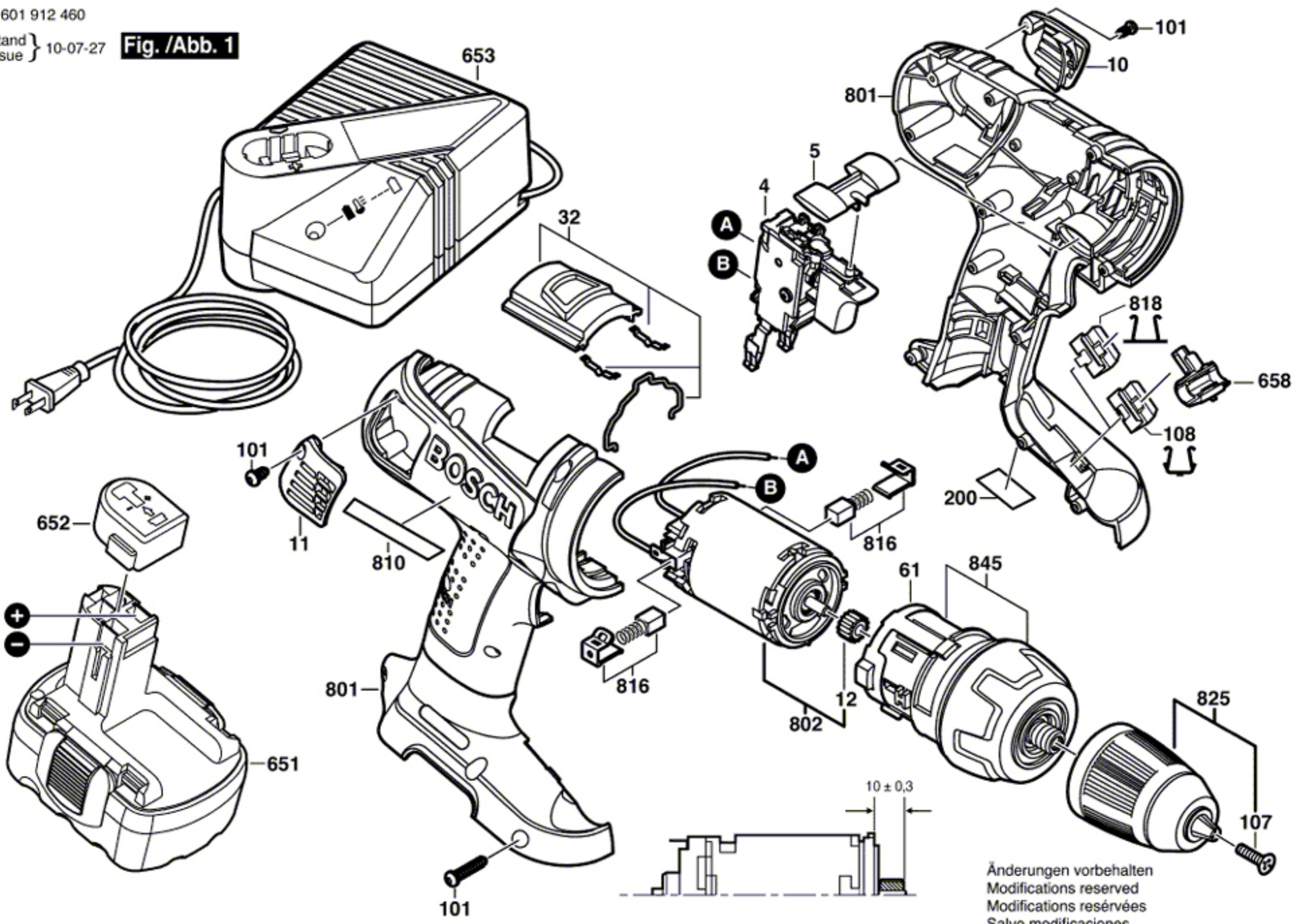


0 601 912 460

Stand } 10-07-27
Issue }

Fig. /Abb. 1



Änderungen vorbehalten
 Modifications reserved
 Modifications réservées
 Salvo modificaciones