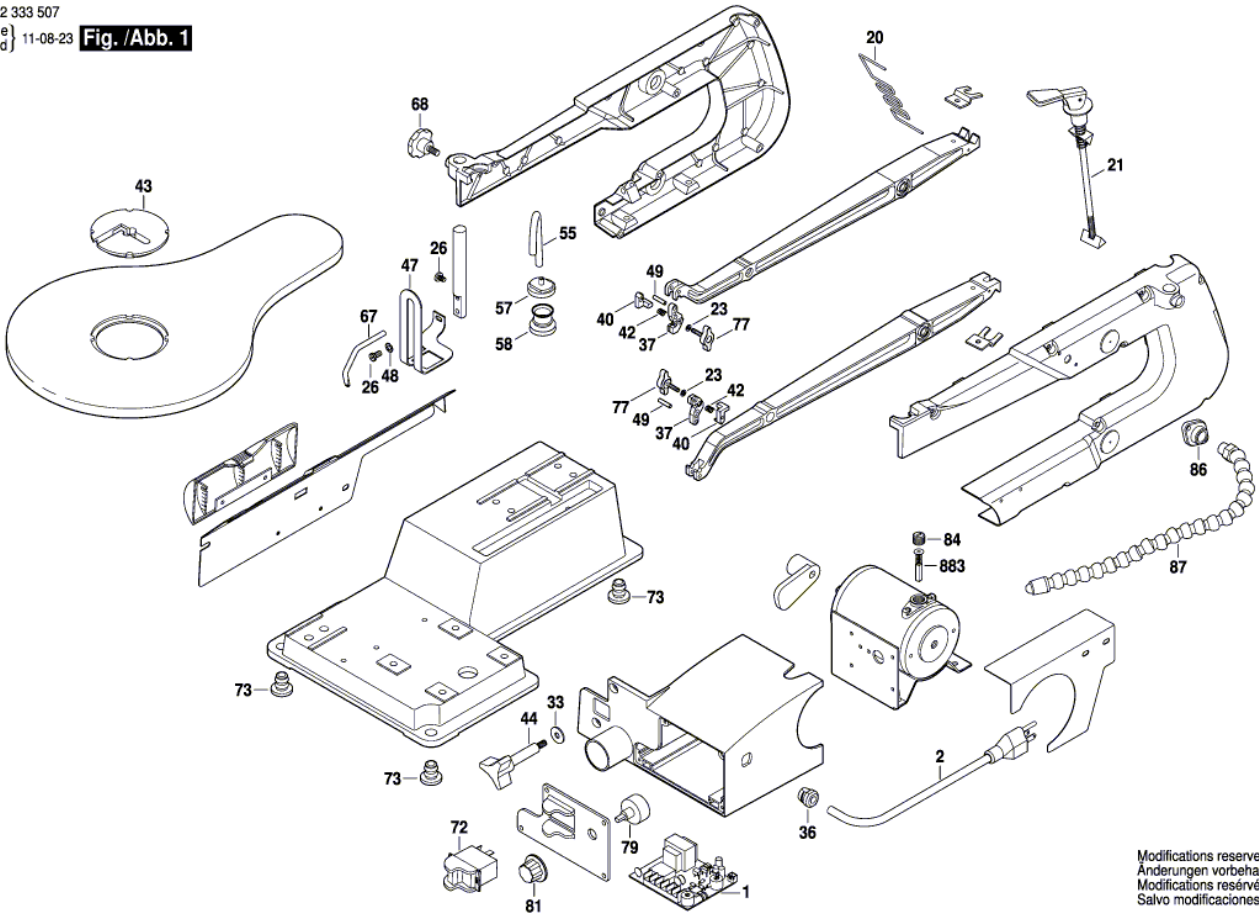


F 012 333 507  
Issue | 11-08-23 **Fig. /Abb. 1**  
Stand



Modifications reserved  
Änderungen vorbehalten  
Modifications réservées  
Salvo modificaciones

Pos.	Part Number	Description	Pos.	Part Number	Description
1	2 610 958 783				
2	2 610 958 767				
20	2 610 958 768				
21	2 610 958 769				
23	2 610 958 770				
26	2 610 958 771				
33	2 610 958 779				
36	2 610 958 772				
37	2 610 016 281				
40	2 610 016 282				
42	2 610 018 903				
43	2 610 958 776				
44	2 610 958 777				
47	2 610 958 778				
48	2 610 958 794				
49	2 610 018 904				
55	2 610 958 780				
57	2 610 958 781				
58	2 610 958 782				
67	2 610 958 784				
68	2 610 958 785				
72	2 610 958 787				
73	2 610 018 905				
77	2 610 018 906				
79	2 610 958 791				
81	2 610 958 790				
84	2 610 958 793				
86	2 610 958 796				
87	2 610 958 797				
883	2 610 958 798				