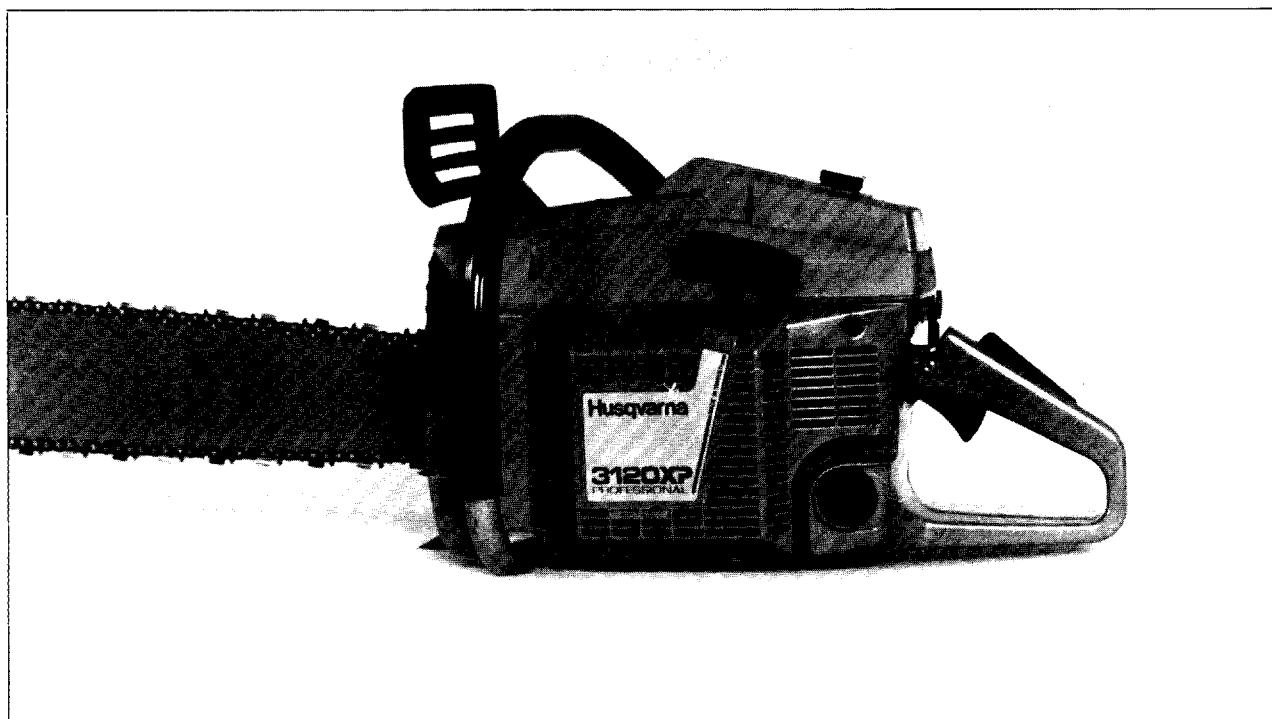
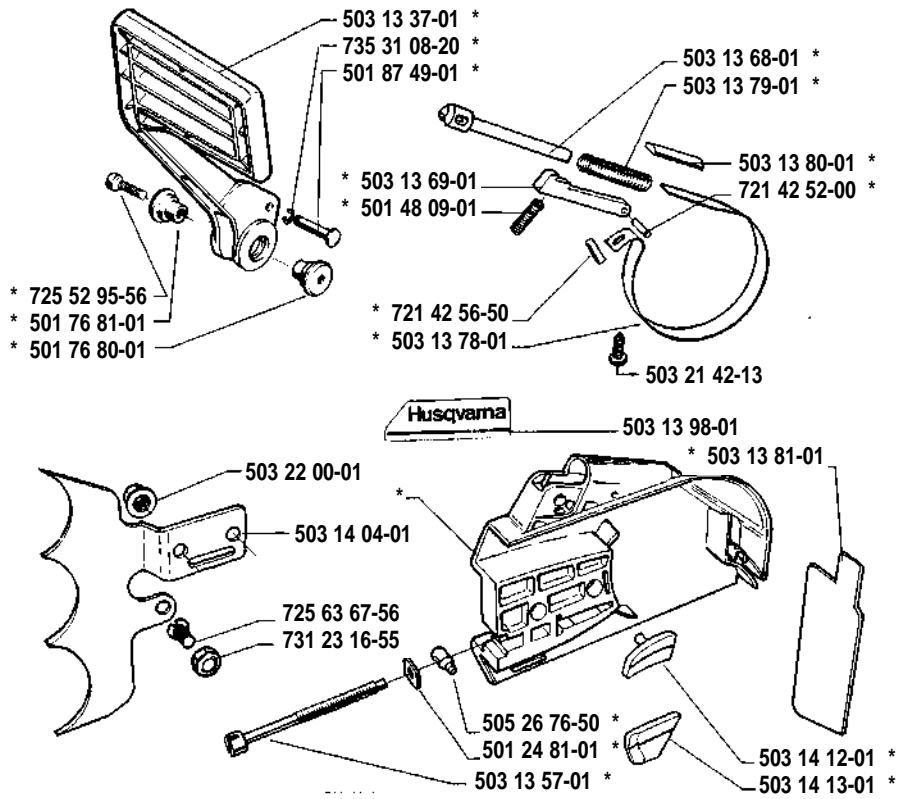


3120

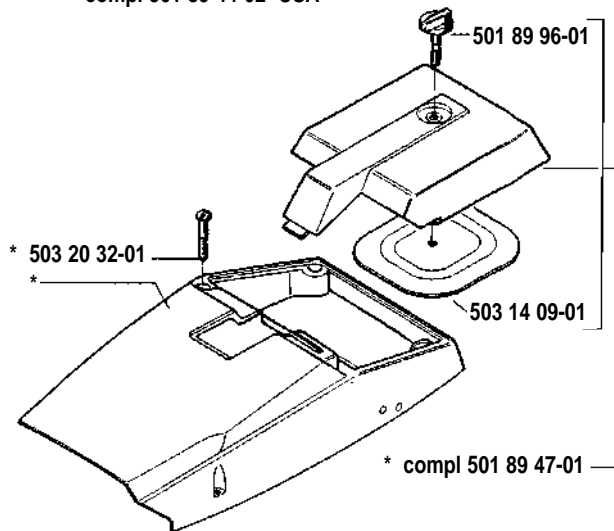


1. 1989
Spare parts
Ersatzteile
Pièces détachées
Repuestos
Reservdelar

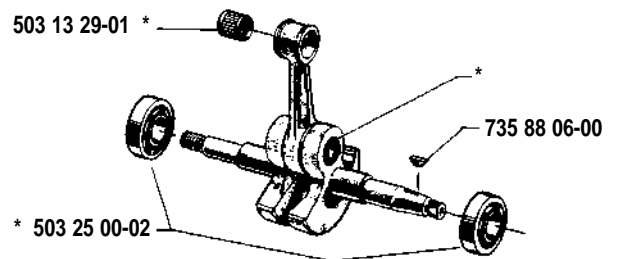
A * compl 503 13 55-01

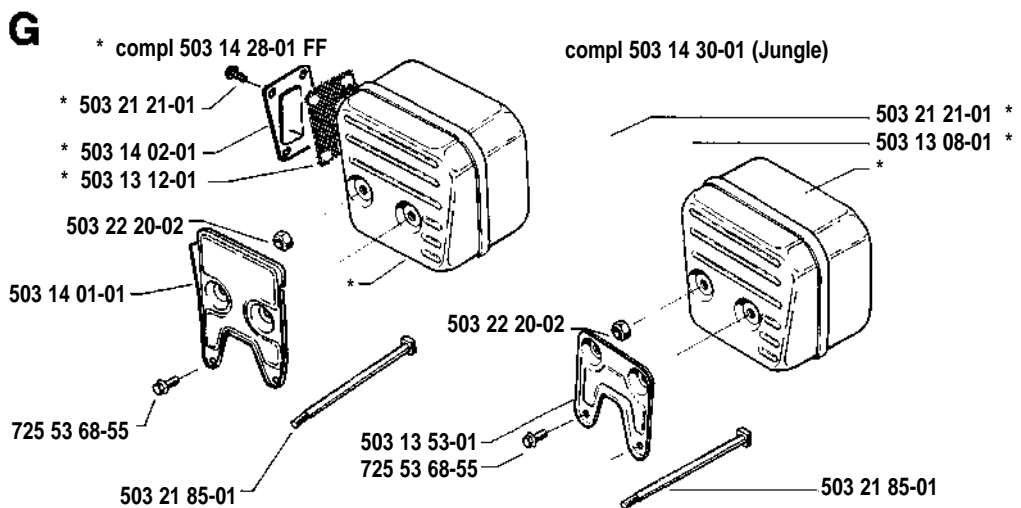
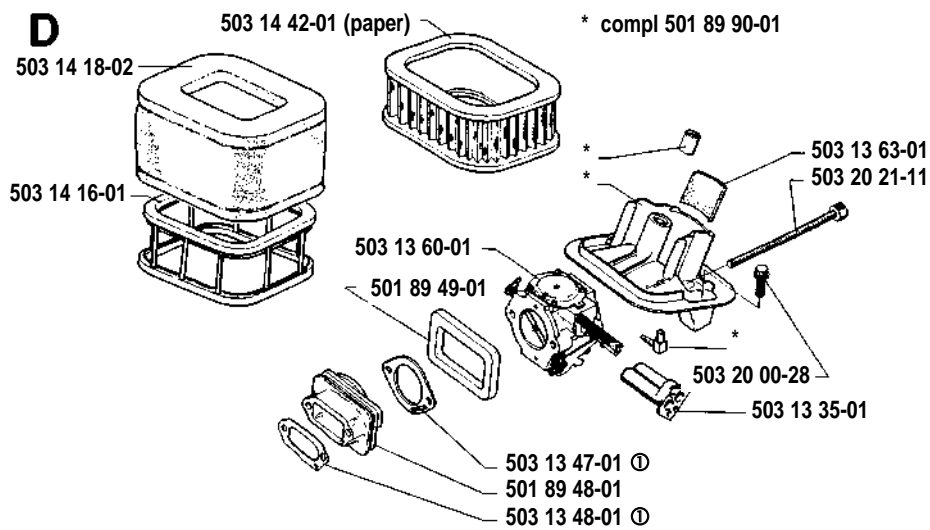
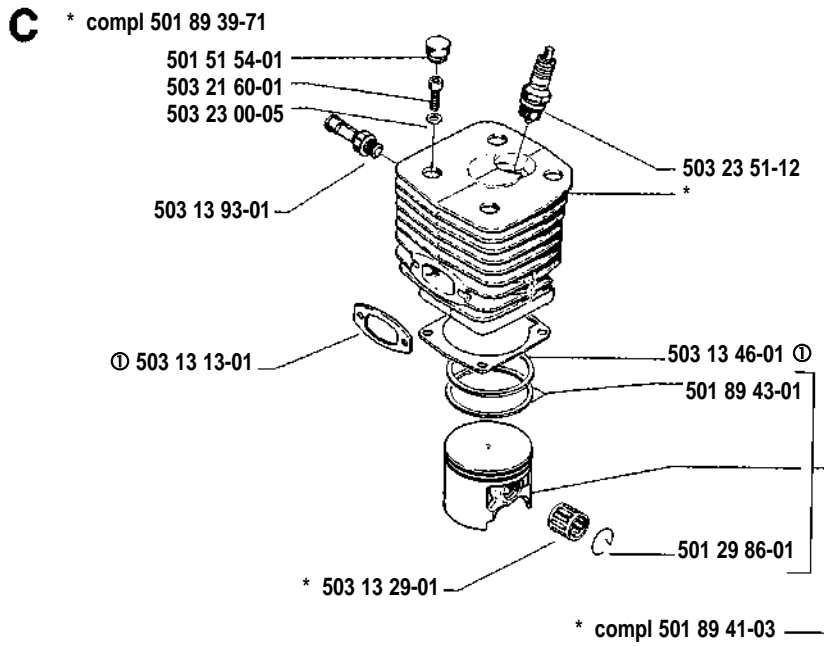


B * compl 501 89 44-01
 * compl 501 89 44-02 USA



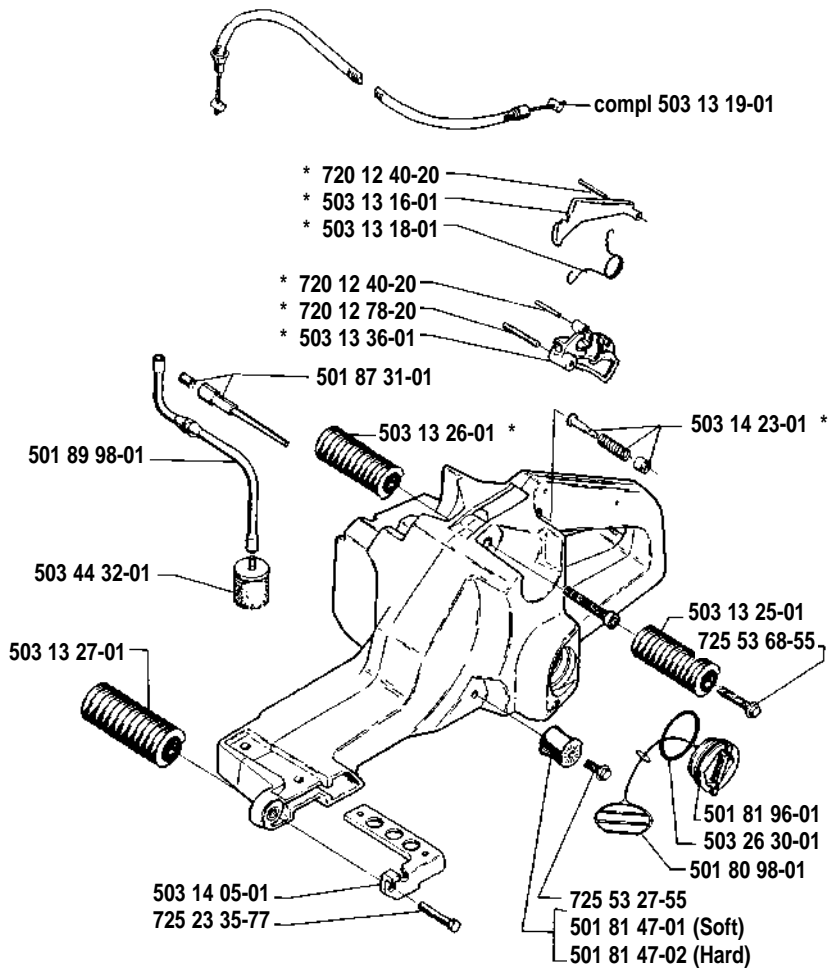
H * compl 503 14 20-01





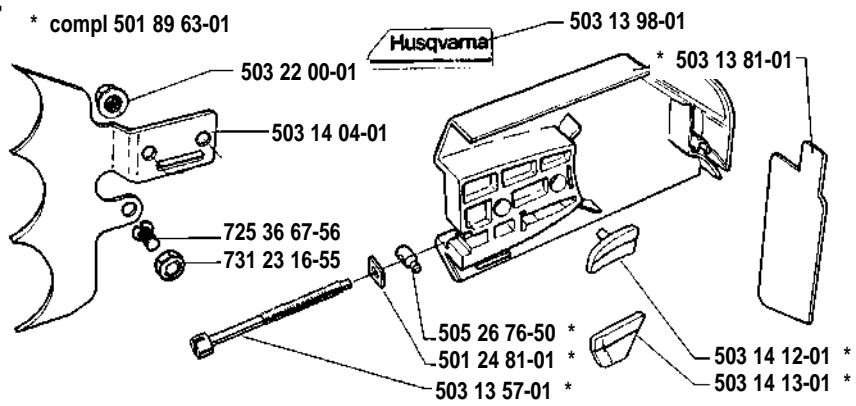
E

* compl 503 14 21-

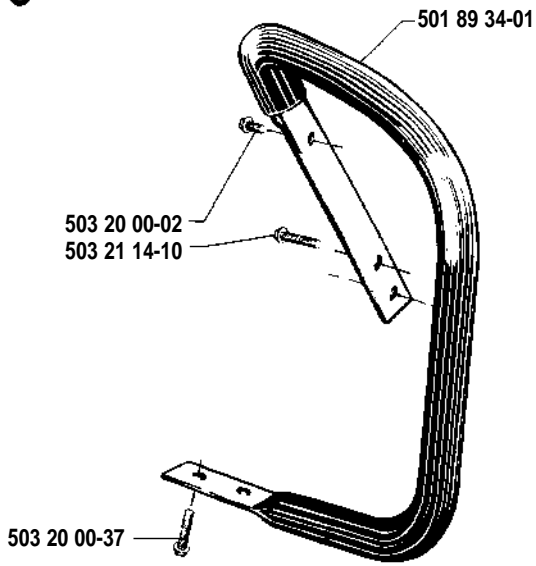


F

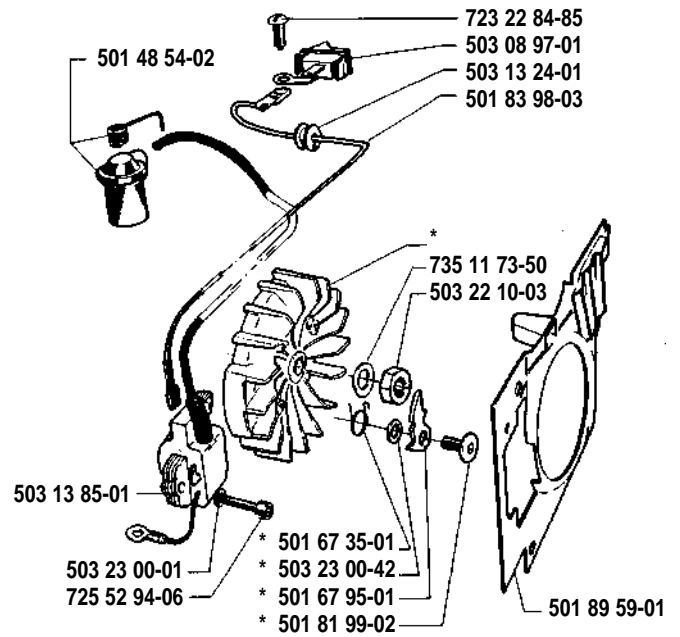
* compl 501 89 63-01



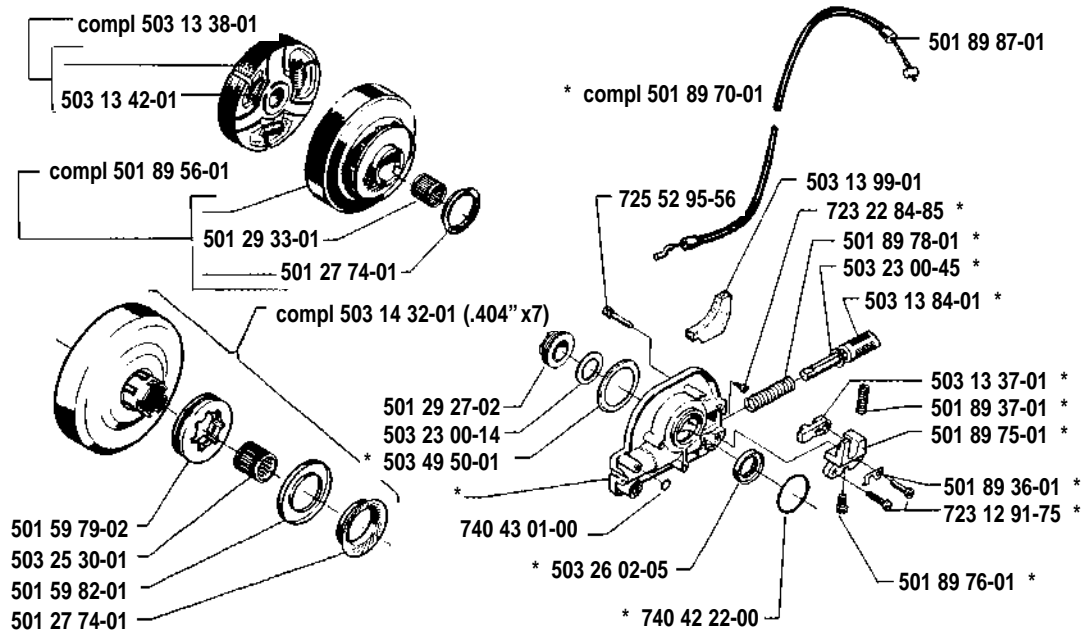
J

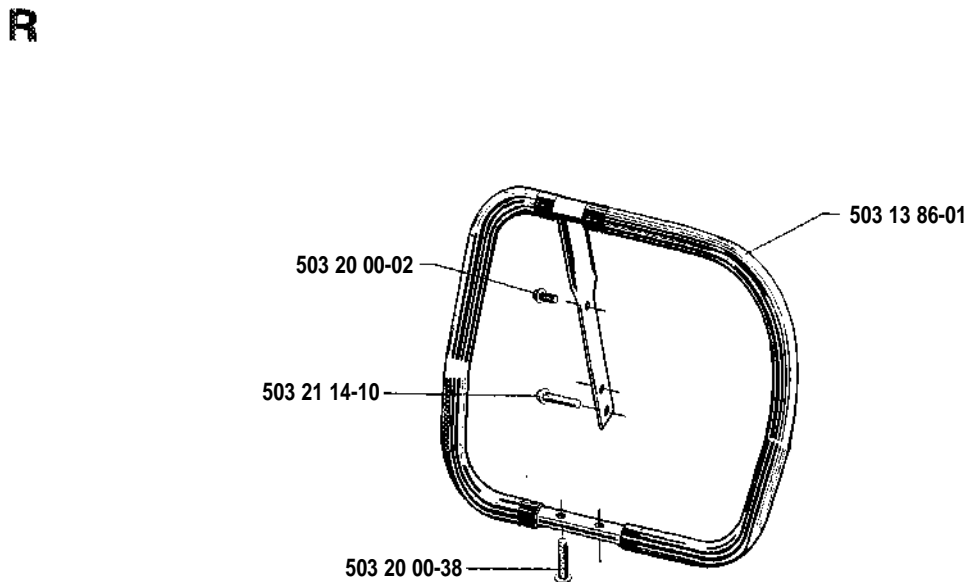
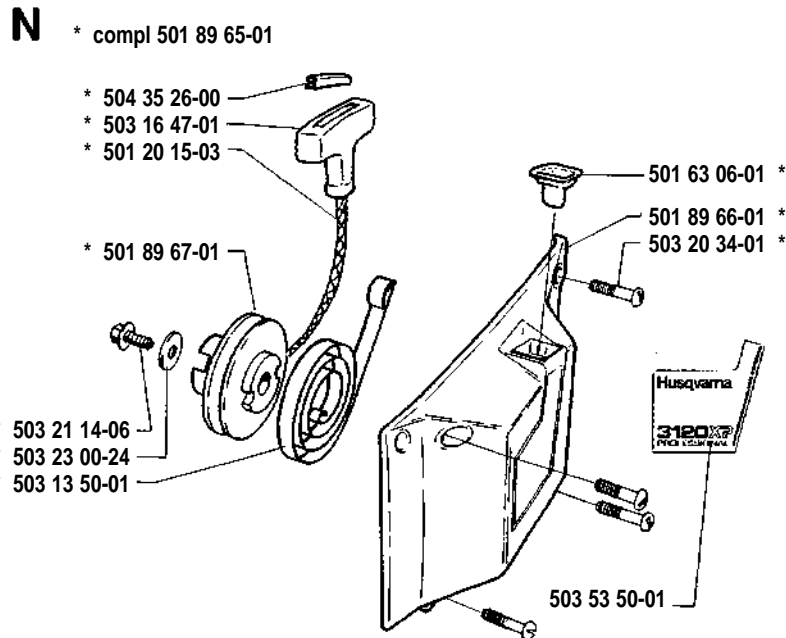
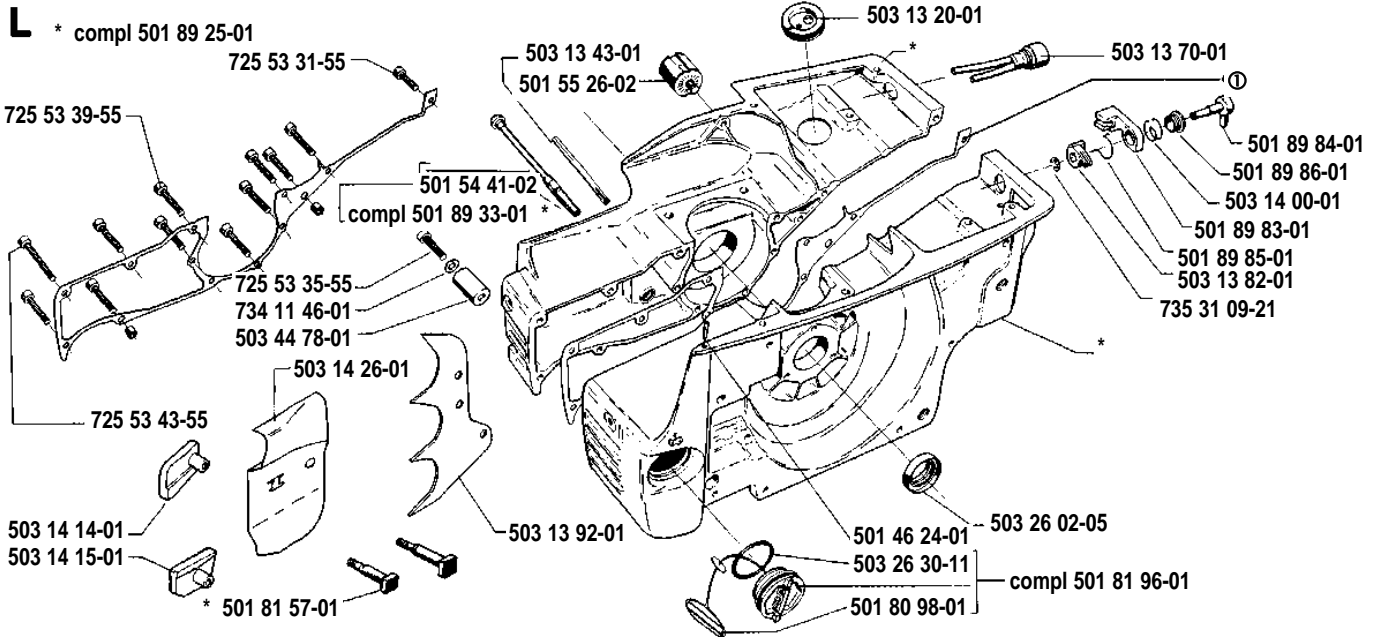


M * compl 501 89 50-51



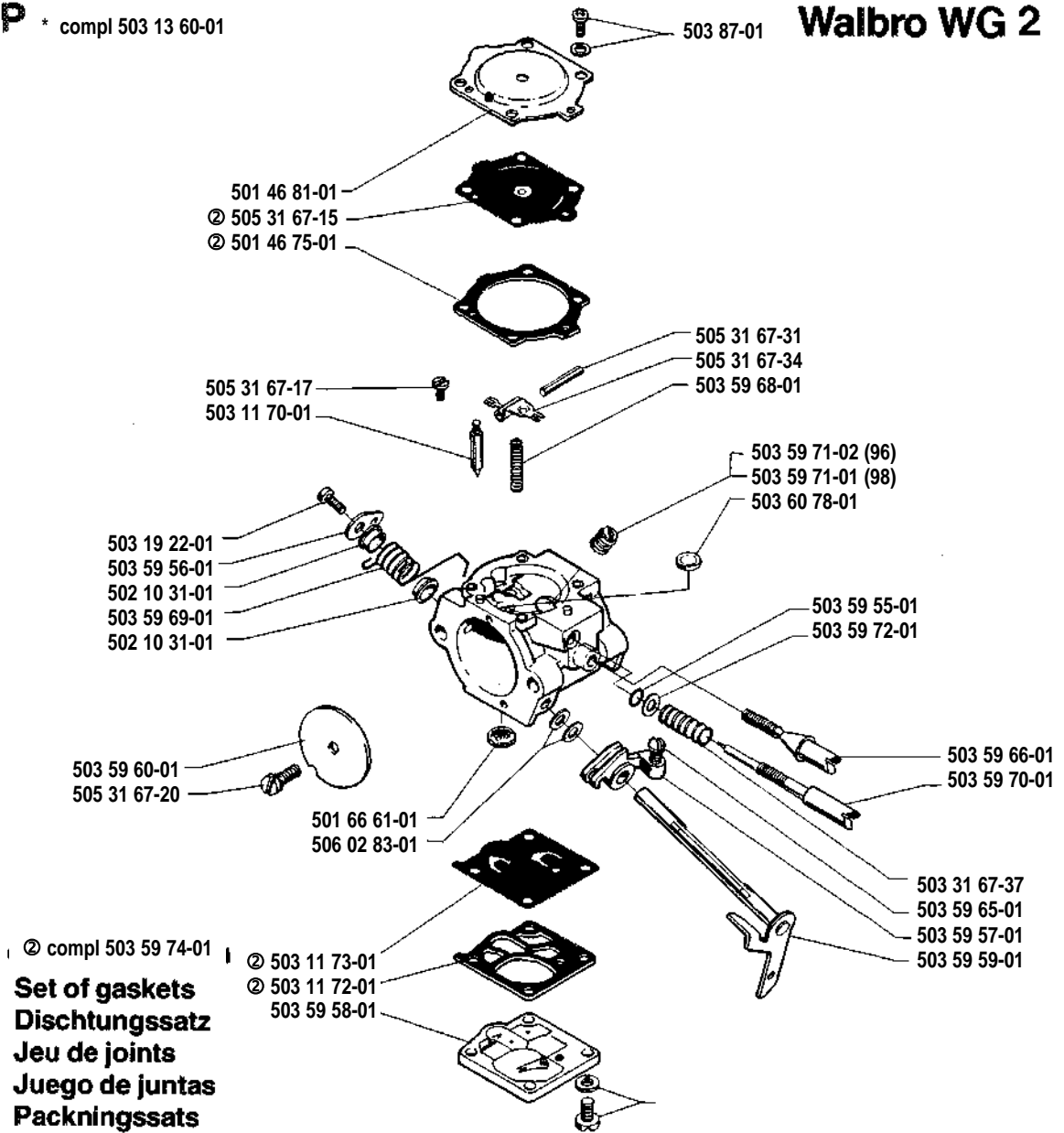
K



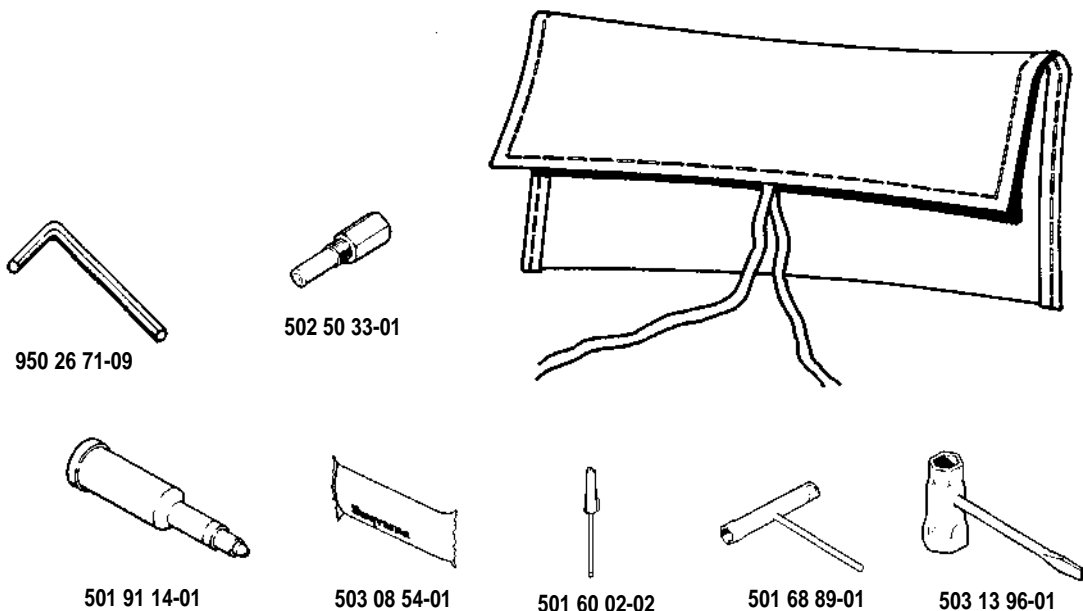


P * compl 503 13 60-01

Walbro WG 2



S



Ref.-No. Teil-Nr. N° de réf. N° ref. Ref. nr.	Square Viereck Carreau Cuadro Ruta	Remark Vermerk Notes Notes Observ. Anm.	Ref.-No. Teil-Nr. N° de réf. N° ref. Ref. nr.	Square Viereck Carreau Cuadro Ruta	Remark Vermerk Notes Notes Observ. Anm.	Ref.-Nr Teil-Nr. N° de réf. N° ref. Ref. nr.	Square Viereck Carreau Cuadro Ruta	Remark Vermerk Notes Notes Observ. Anm.
501 20 15-03	N		503 13 16-01	E		503 21 85-01	G	
501 24 81-01	A, F		503 13 18-01	E		503 22 00-01	A, F	
501 27 74-01	K		503 13 19-01	E		503 22 10-03	M	
501 29 27-02	K		503 13 20-01	L		503 22 20-02	G	
501 29 33-01	K		503 13 24-01	M		503 23 00-01	M	
501 29 86-01	C		503 13 25-01	E		503 23 00-05	C	
501 46 24-01	L		503 13 26-01	E		503 23 00-14	K	
501 46 75-01	P	②	503 13 27-01	E		503 23 00-24	N	
501 46 81-01	P		503 13 29-01	C, H		503 23 00-42	M	
501 48 09-01	A		503 13 35-01	D		503 23 00-45	K	
501 48 54-02	M		503 13 36-01	E		503 23 51-12	C	
501 51 54-01	C		503 13 37-01	K		503 25 00-02	K, L	
501 54 41-02	L		503 13 38-01	K		503 26 02-05	E, L	
501 55 26-02	L		503 13 42-01	K		503 26 30-11	E, L	
501 63 06-01	N		503 13 43-01	L		503 26 36-11	L	
501 66 61-01	P		503 13 46-01	C	①	503 44 32-01	E	
501 67 35-01	M		503 13 47-01	D	①	503 44 78-01	L	
501 67 95-01	M		503 13 48-01	D	①	503 49 50-01	K	
501 76 80-01	A		503 13 50-01	N		503 53 50-01	N	
501 76 81-01	A		503 13 53-01	G		503 59 55-01	P	
501 80 98-01	E		503 13 55-01	A		503 59 56-01	P	
501 81 47-01	E		503 13 57-01	A, F		503 59 57-01	P	
501 81 47-02	E		503 13 60-01	D		503 59 58-01	P	
501 81 57-01	L		503 13 63-01	D		503 59 59-01	P	
501 81 96-01	E		503 13 67-01	A		503 59 60-01	P	
501 81 99-02	M		503 13 68-01	A		503 59 65-01	P	
501 83 98-03	M		503 13 69-01	A		503 59 66-01	P	
501 87 31-01	E		503 13 70-01	L		503 59 68-01	P	
501 87 49-01	A		503 13 78-01	A		503 59 69-01	P	
501 89 25-01	L		503 13 79-01	A		503 59 70-01	P	
501 89 33-01	L		503 13 80-01	A		503 59 71-01	P	
501 89 34-01	J		503 13 81-01	A, F		503 59 71-02	P	
501 89 36-01	K		503 13 82-01	L		503 59 72-01	P	
501 89 37-01	K		503 13 84-01	K		503 59 74-01	P	Compl. ②
501 89 39-71	C		503 13 85-01	M		503 60 78-01	P	
501 89 41-03	C		503 13 86-01	R		504 65 26-00	N	
501 89 43-01	C		503 13 92-01	L		505 26 76-50	A, F	
501 89 44-01	B		503 13 93-01	C		505 31 67-15	P	②
501 89 47-01	B		503 13 98-01	A, F		505 31 67-17	P	
501 89 48-01	D		503 13 99-01	K		505 31 67-20	P	
501 89 49-01	D		503 14 00-01	L		505 31 67-31	P	
501 89 50-01	M		503 14 04-01	A, F		505 31 67-34	P	
501 89 56-01	K		503 14 05-01	E		505 31 67-37	P	
501 89 59-01	M		503 14 09-01	B		506 02 83-01	P	
501 89 63-01	F		503 14 12-01	A, F		720 12 40-20	E	
501 89 65-01	N		503 14 13-01	A, F		720 12 78-20	E	
501 89 66-01	N		503 14 14-01	L		721 42 52-00	A	
501 89 67-01	N		503 14 15-01	L		721 42 56-50	A	
501 89 70-01	K		503 14 16-01	D		723 12 91-75	K	
501 89 75-01	K		503 14 18-02	D		723 22 84-85	K, M	
501 89 76-01	K		503 14 20-01	H		725 23 35-77	E	
501 89 78-01	K		503 14 21-01	E		725 23 68-77	G	
501 89 83-01	L		503 14 22-01	S		725 52 94-06	M	
501 89 84-01	L		503 14 23-01	E		725 52 95-56	K, A	
501 89 85-01	L		503 14 25-01		Compl. ①	725 53 27-55	E	
501 89 86-01	L		503 14 26-01	L		725 53 31-55	L	
501 89 87-01	K		503 14 30-01	G		725 53 35-55	L	
501 89 90-01	D		503 16 47-01	N		725 53 39-55	L	
501 89 93-01	D		503 19 22-01	P		725 53 43-55	L	
501 89 96-01	B		503 20 00-02	J, R		725 53 68-55	E, G	
501 89 98-01	E		503 20 00-28	D		725 63 67-56	A, F	
502 10 31-01	P		503 20 00-37	J		731 23 16-55	A, F	
503 08 97-01	M		503 20 00-38	R		734 11 46-01	L	
503 10 87-01	P		503 20 21-11	D		735 11 73-50	M	
503 11 70-01	P		503 20 32-01	B		735 31 08-20	A	
503 11 72-01	P	②	503 20 34-01	N		735 31 09-21	L	
503 11 73-01	P	②	503 21 14-06	N		735 88 06-00	H	
503 11 75-01	P		503 21 14-10	J, R		740 42 22-00	K	
503 13 08-01	G		503 21 21-01	G		740 43 01-00	K	
503 13 13-01	C	①	503 21 60-01	C				

①= 503 14 25-01
Set of gaskets
Dichtungssatz
Jeu de joints
Juego de juntas
Packingsatts

②= New part
Neues Teil.
Nouvelle pièce
Nueva pieza
Ny det.