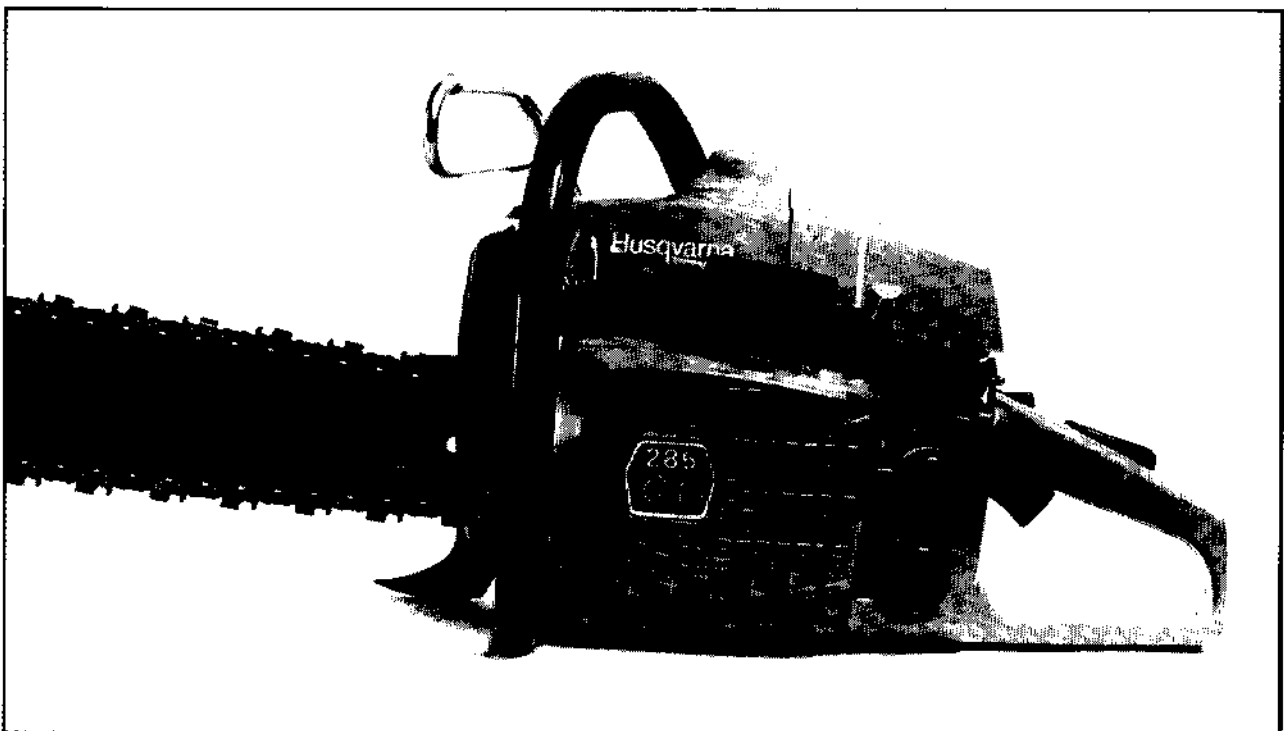


285



1. 1981

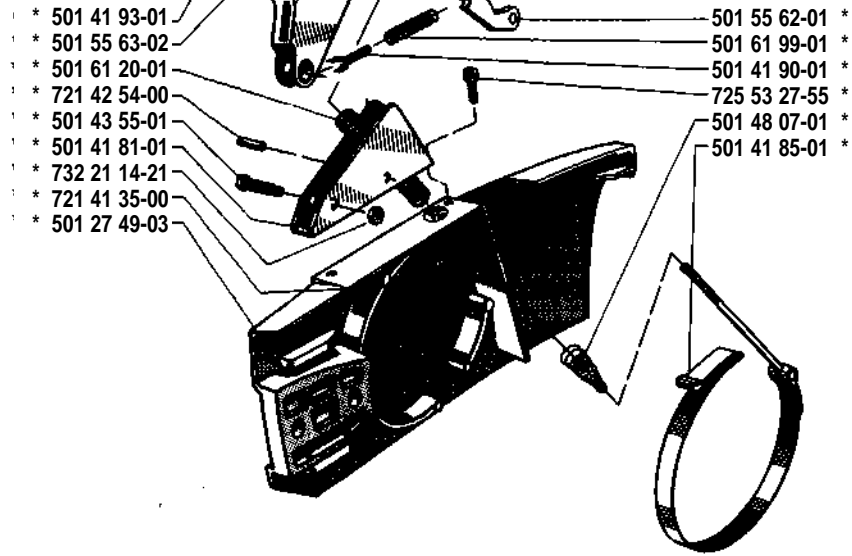
Reservdelar

Spare parts

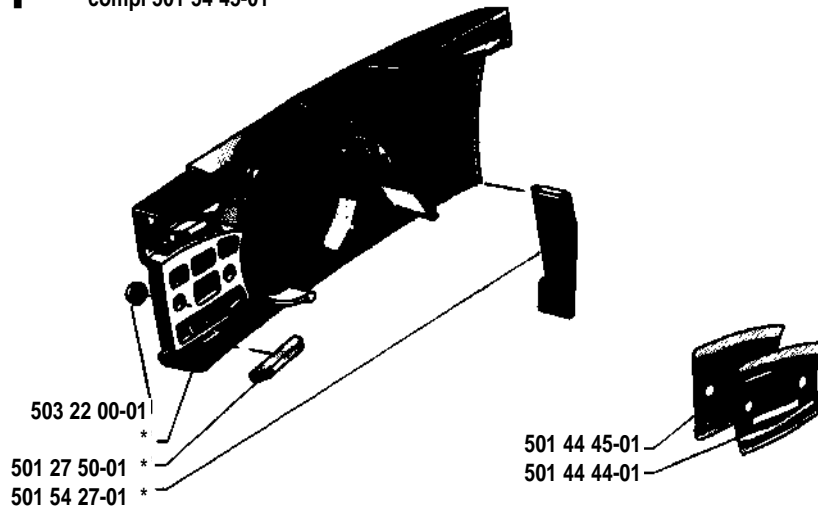
Ersatzteile

Pièces de rechange

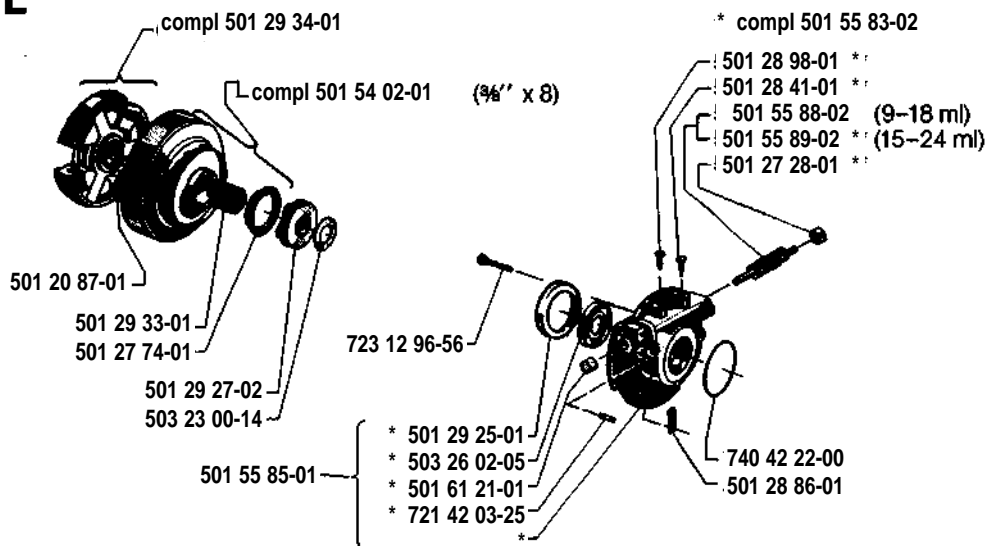
A * compl
* 501 41 80-03



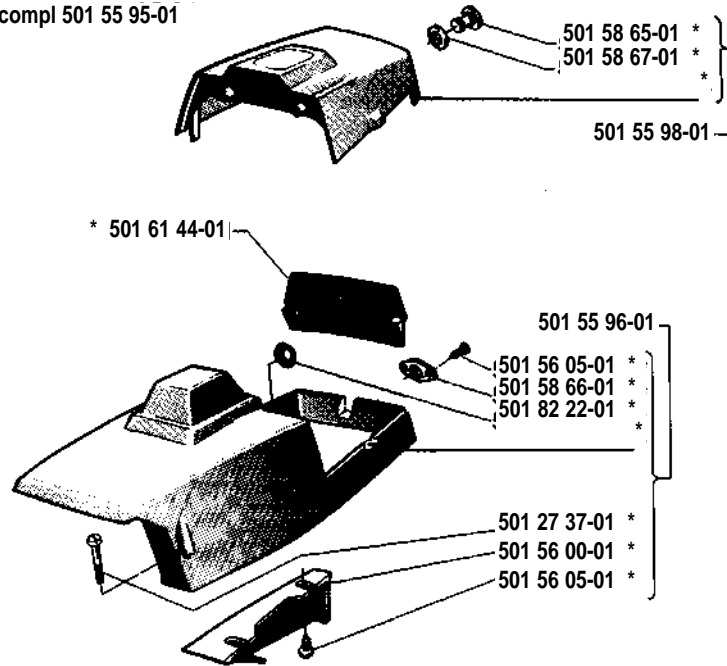
F * compl 501 54 45-01



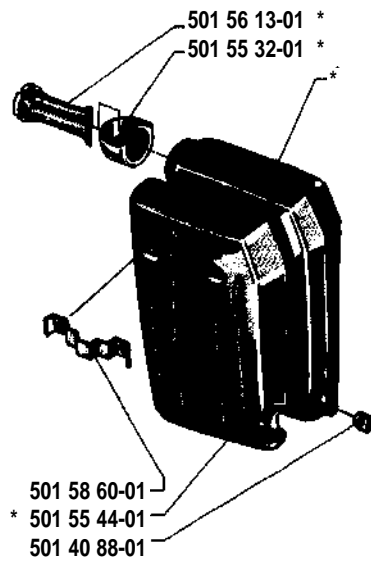
L



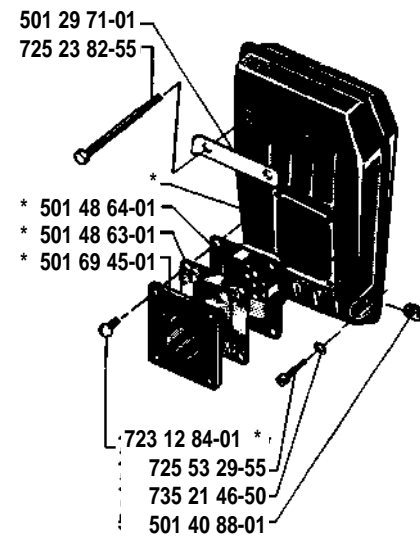
B * compl 501 55 95-01



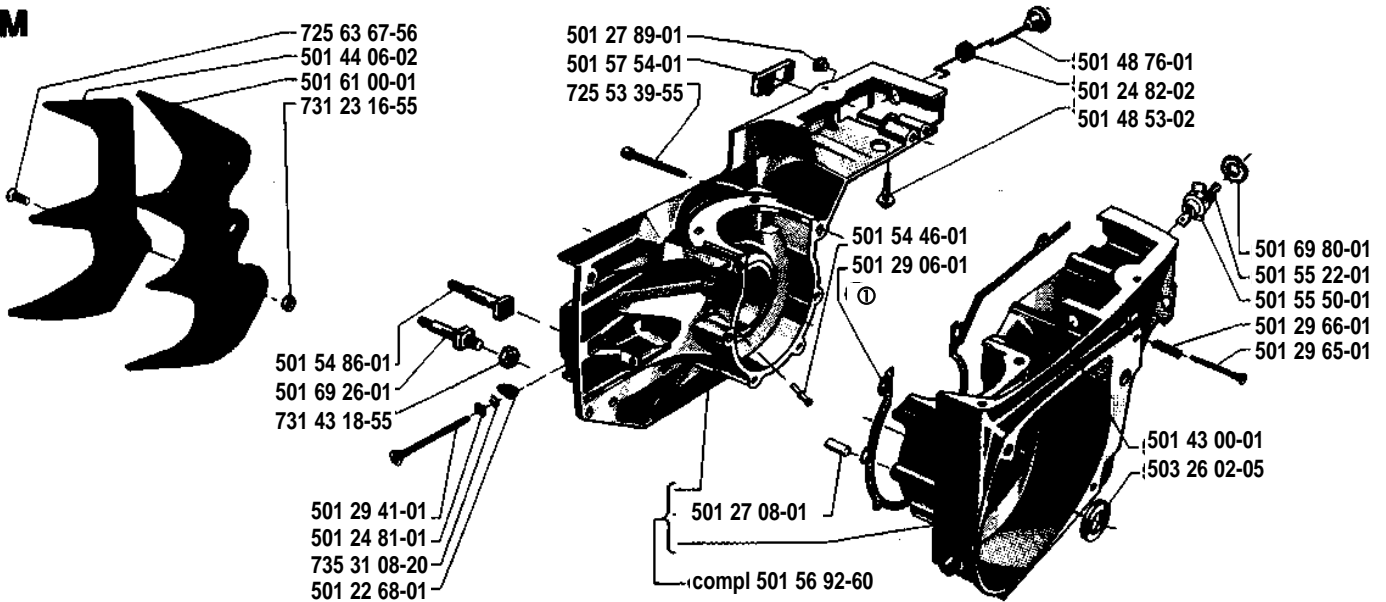
G * compl 501 57 29-01



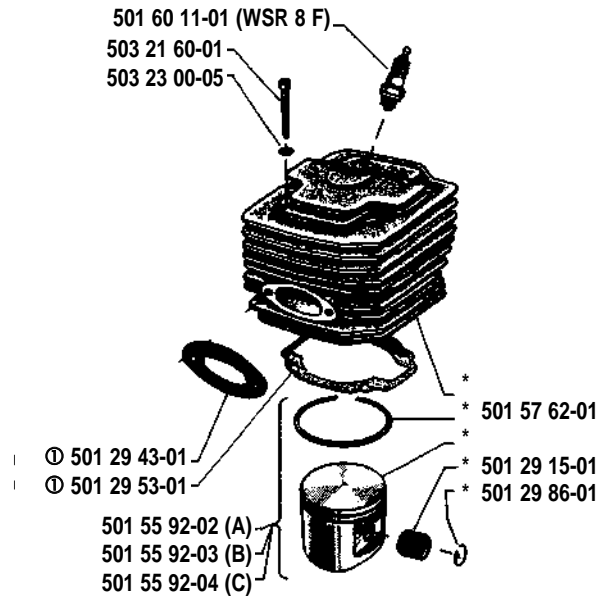
H * compl 501 48 61-01



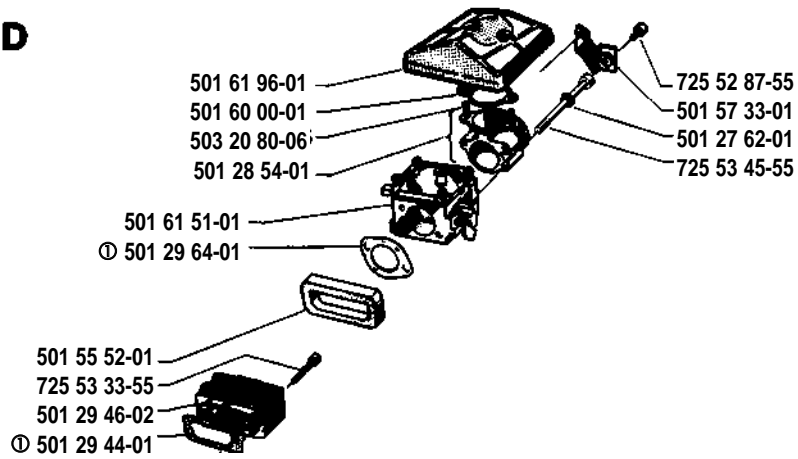
M



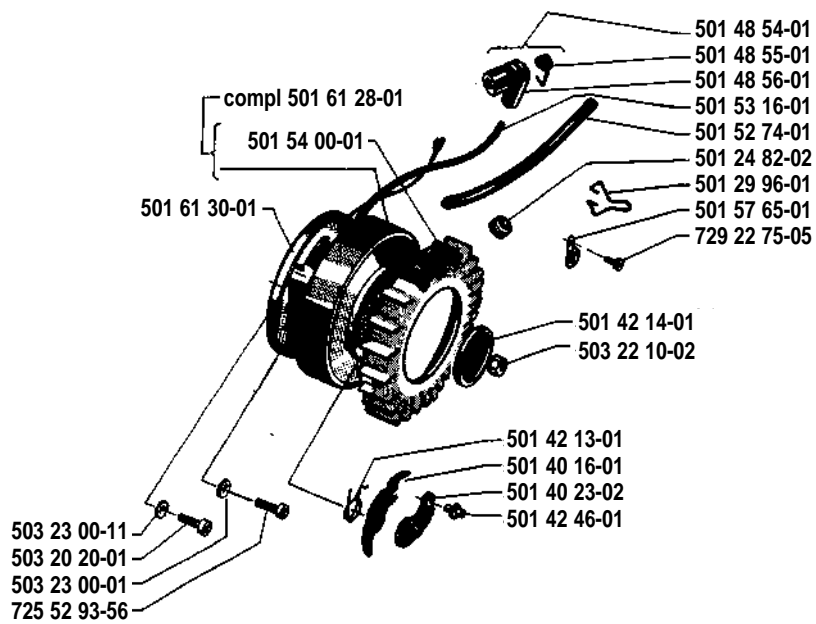
C * compl 501 55 90-01



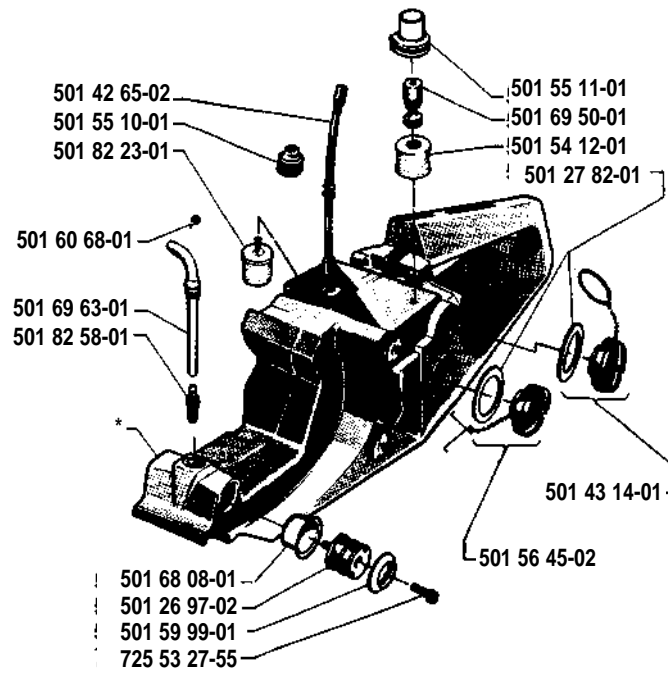
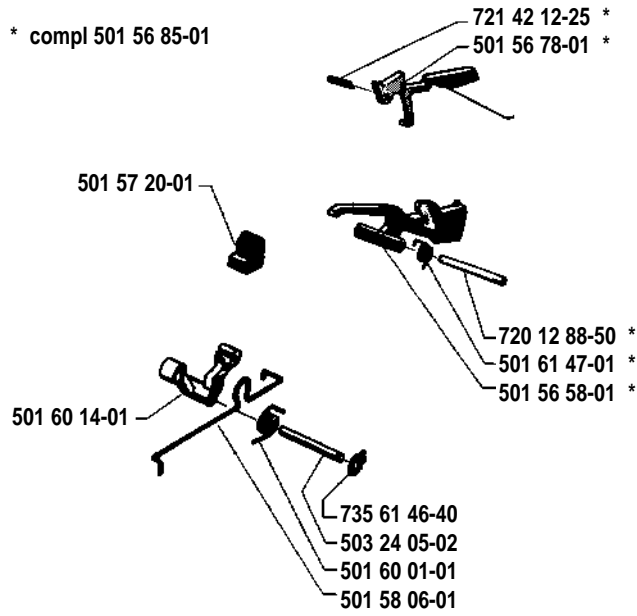
D



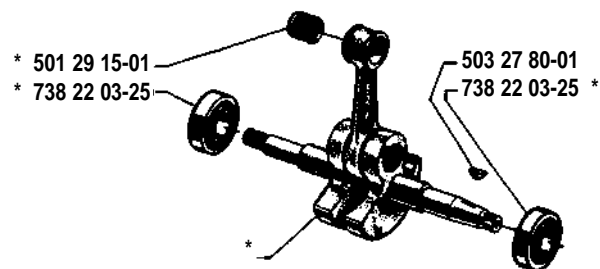
N



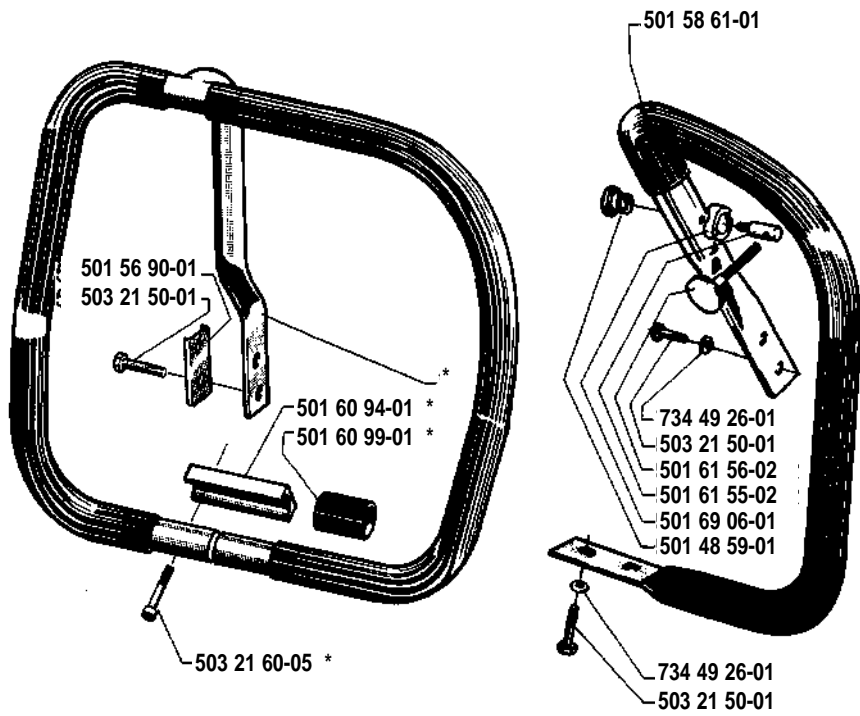
E * compl 501 56 85-01



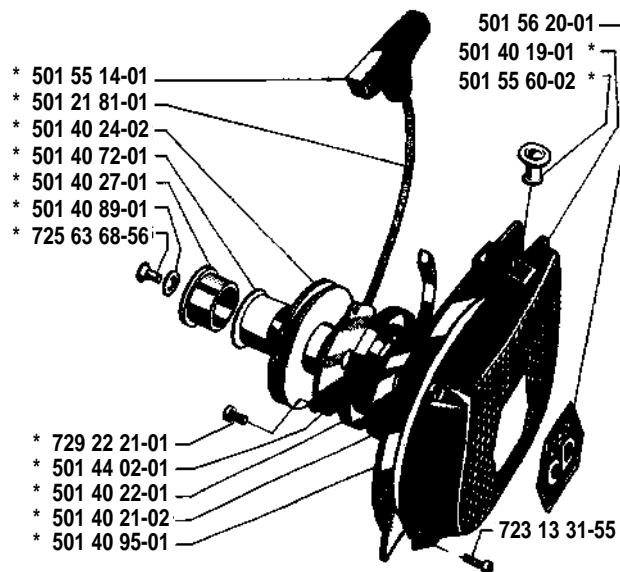
J * compl 501 29 16-01



K * compl 501 69 52-01

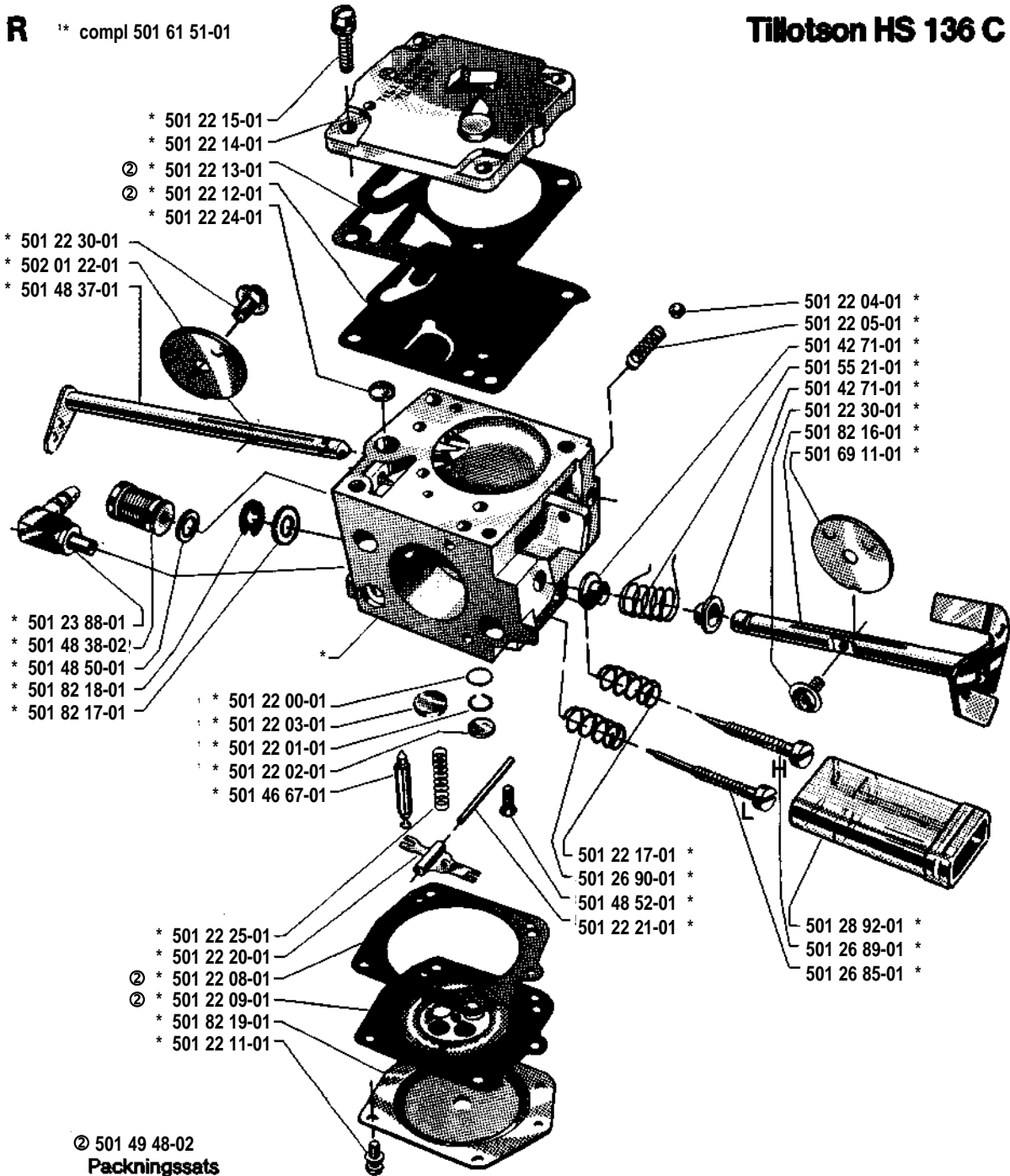


P * compl 501 40 18-02



R * compl 501 61 51-01

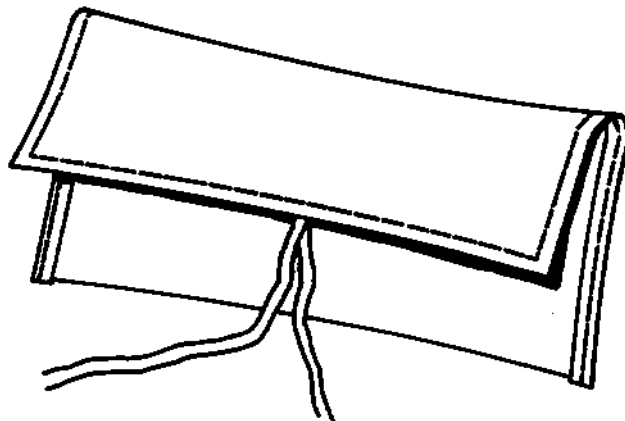
Tillotson HS 136 C



© 501 49 48-02
Packningssats
Set of gaskets
Dichtungssatz
Jeu de joints

S compl 501 67 33-02

Tillbehör
Accessories
Accessoires
Zubehöre



Beställn.-nummer Part number Best. Nr No de commande	Ruta Box Viereck Carreau	Anm. Remarks Anm. Notes	Beställn.-nummer Part number Best. Nr No de commande	Ruta Box Viereck Carreau	Anm. Remarks Anm. Notes	Beställn.-nummer Part number Best. nr No de commande	Ruta Box Viereck Carreau	Anm. Remarks Anm. Notes
501 20 87-01	L		501 42 65-02	E		501 60 00-01	D	
501 21 81-01	P		501 42 71-01	R		501 60 01-01	E	
501 22 00-01	R		501 43 00-01	M		501 60 11-01	C	
501 22 01-01	R		501 43 14-01	E		501 60 14-01	E	
501 22 02-01	R		501 43 55-01	A		501 60 68-01	E	
501 22 03-01	R		501 44 02-01	P		501 60 94-01	K	
501 22 04-01	R		501 44 06-02	M		501 60 99-01	K	
501 22 05-01	R		501 44 44-01	F		501 61 00-01	M	
501 22 08-01	R	②	501 44 45-01	F		501 61 20-01	A	
501 22 09-01	R	②	501 44 66-01	-	①	501 61 21-01	L	
501 22 11-01	R		501 46 67-01	R		501 61 28-01	N	
501 22 12-01	R	②	501 48 07-01	A		501 61 30-01	N	
501 22 13-01	R	②	501 48 37-01	R		501 61 44-01	B	
501 22 14-01	R		501 48 38-02	R		501 61 47-01	E	
501 22 15-01	R		501 48 50-01	R		501 61 51-01	D	
501 22 17-01	R		501 48 52-01	R		501 61 55-02	R	
501 22 20-01	R		501 48 53-02	M		501 61 56-02	K	
501 22 21-01	R		501 48 54-01	N		501 61 96-01	K	
501 22 24-01	R		501 48 55-01	N		501 61 99-01	D	
501 22 25-01	R		501 48 56-01	N		501 67 33-02	A	
501 22 30-01	R		501 48 59-01	K		501 68 08-01	S	
501 22 68-01	M		501 48 61-01	H		501 69 06-01	E	
501 23 88-01	R		501 48 63-01	H		501 69 11-01	K	
501 24 81-01	M		501 48 64-01	H		501 69 26-01	R	
501 24 82-02	M, N		501 48 76-01	M		501 69 45-01	M	
501 25 46-01	R		501 52 74-01	N		501 69 50-01	H	
501 26 85-01	R		501 49 48-02	R	②	501 69 52-01	E	
501 26 89-01	R		501 53 16-01	N		501 69 83-01	K	
501 26 90-01	R		501 54 00-01	N		501 69 80-01	E	
501 26 97-02	R		501 54 02-01	L		501 82 16-01	M	
501 27 08-01	M		501 54 12-01	E		501 82 17-01	R	
501 27 26-01	L		501 54 27-01	F		501 82 18-01	R	
501 27 37-01	B		501 54 45-01	F		501 82 19-01	R	
501 27 49-03	A		501 54 46-01	M		501 82 22-01	B	
501 27 50-01	F		501 54 86-01	M		501 82 23-01	E	
501 27 62-01	D		501 55 10-01	E		501 82 58-01	E	
501 27 74-01	L		501 55 11-01	E		502 01 22-01	R	
501 27 82-01	E		501 55 14-01	P		503 20 20-01	N	
501 27 89-01	M		501 55 21-01	R		503 20 80-06	D	
501 28 41-01	L		501 55 22-01	M		503 21 50-01	K	
501 28 54-01	D		501 55 32-01	G		503 21 60-01	C	
501 28 86-01	L		501 55 44-01	G		503 21 60-05	K	
501 28 92-01	R		501 55 50-01	M		503 22 00-01	F	
501 28 98-01	L		501 55 52-01	D		503 22 10-02	N	
501 29 06-01	M	①	501 55 60-02	P		503 23 00-01	C	
501 29 15-01	C, J		501 55 62-01	A		503 23 00-05	N	
501 29 16-61	J		501 55 63-02	A		503 23 00-11	C	
501 29 25-01	L		501 55 63-02	L		503 23 00-14	N	
501 29 27-02	L		501 55 85-01	L		503 24 05-02	L	
501 29 33-01	L		501 55 88-02	L		503 26 02-05	L	
501 29 34-01	L		501 55 89-02	L		503 26 02-05	M	
501 29 41-01	M		501 55 90-01	C		503 27 80-01	J	
501 29 43-01	C	①	501 55 92-02	C		720 12 88-50	E	
501 29 44-01	D	①	501 55 92-03	C		721 41 35-00	A	
501 29 46-02	D	①	501 55 92-04	C		721 42 03-25	L	
501 29 53-01	C	①	501 55 95-01	B		721 42 12-25	E	
501 29 64-01	D	①	501 55 96-01	B		721 42 54-00	A	
501 29 65-01	M		501 55 98-01	B		723 12 84-01	H	
501 29 66-01	M		501 56 00-01	B		723 12 96-56	L	
501 29 71-01	H		501 56 05-01	B		723 13 31-55	P	
501 29 86-01	C		501 56 13-01	G		725 23 82-55	H	
501 29 96-01	N		501 56 20-01	P		725 52 87-55	D	
501 40 16-01	N		501 56 45-02	E		725 52 93-56	N	
501 40 18-02	P		501 56 58-01	E		725 53 27-55	A	
501 40 19-01	P		501 56 78-01	E		725 53 29-55	E	
501 40 21-02	P		501 56 85-01	E		725 53 33-55	H	
501 40 22-01	P		501 56 90-01	K		725 53 39-55	D	
501 40 23-02	N		501 56 92-60	M		725 53 45-55	M	
501 40 24-02	P		501 57 20-01	E		725 63 67-56	D	
501 40 27-01	P		501 57 29-01	G		725 63 68-56	M	
501 40 72-01	P		501 57 33-01	D		729 22 21-01	P	
501 40 88-01	G, H		501 57 54-01	M		729 22 75-05	N	
501 40 89-01	P		501 57 61-01	R		731 23 16-55	M	
501 40 95-01	P		501 57 62-01	C		731 43 18-55	M	
501 41 80-03	A		501 57 65-01	N		732 21 14-21	A	
501 41 81-01	A		501 58 06-01	E		734 49 26-01	K	
501 41 85-01	A		501 58 60-01	G		735 21 46-50	H	
501 41 90-01	A		501 58 61-01	K		735 31 08-20	M	
501 41 93-01	A		501 58 65-01	B		735 61 46-40	E	
501 42 13-01	N		501 58 66-01	B		738 22 03-25	J	
501 42 14-01	N		501 58 67-01	B		740 42 22-00	L	
501 42 46-01	N		501 59 99-01	E				

① 501 44 66-01
Packingsaete
Set of gaskets
Dichtungssatz
Jeu de joints