

250PS

Spare parts

Ersatzteile

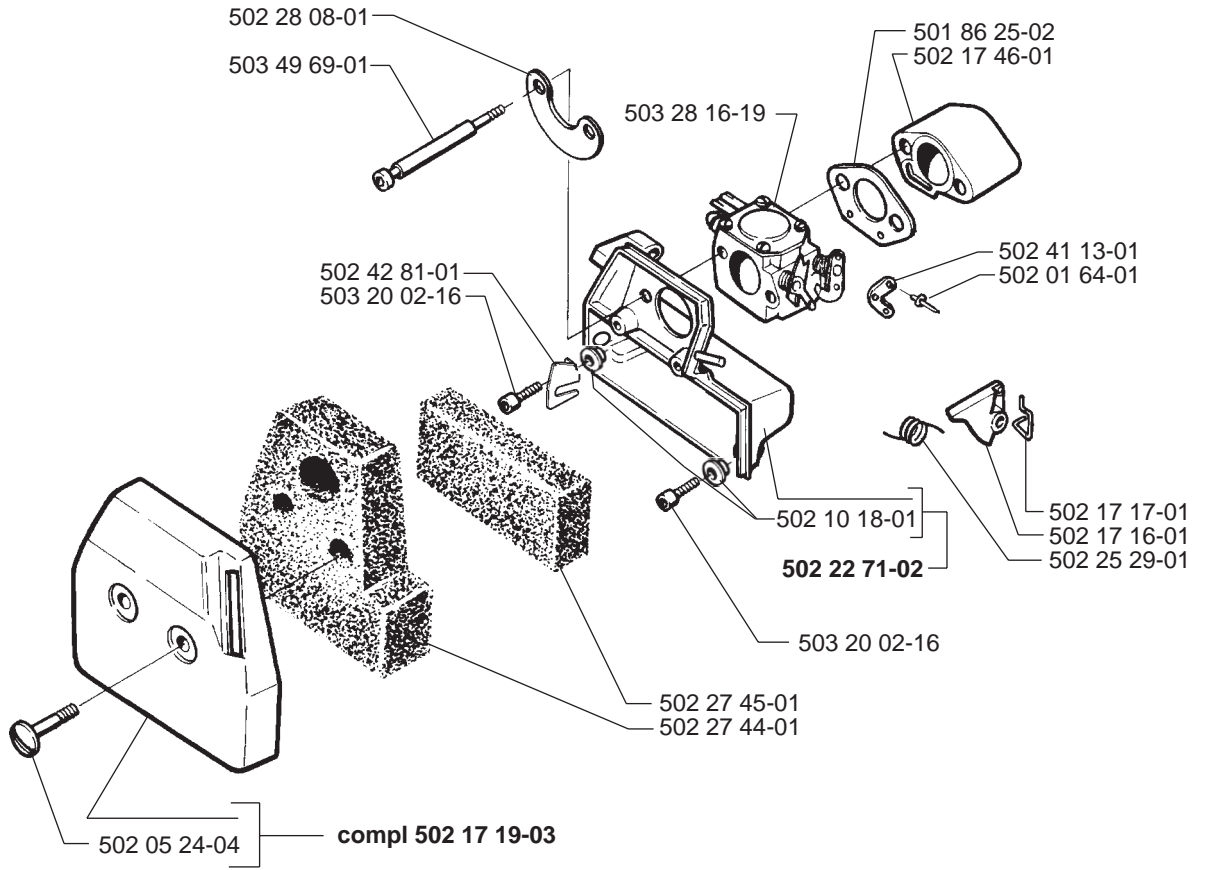
Pièces détachées

Reserve onderdelen

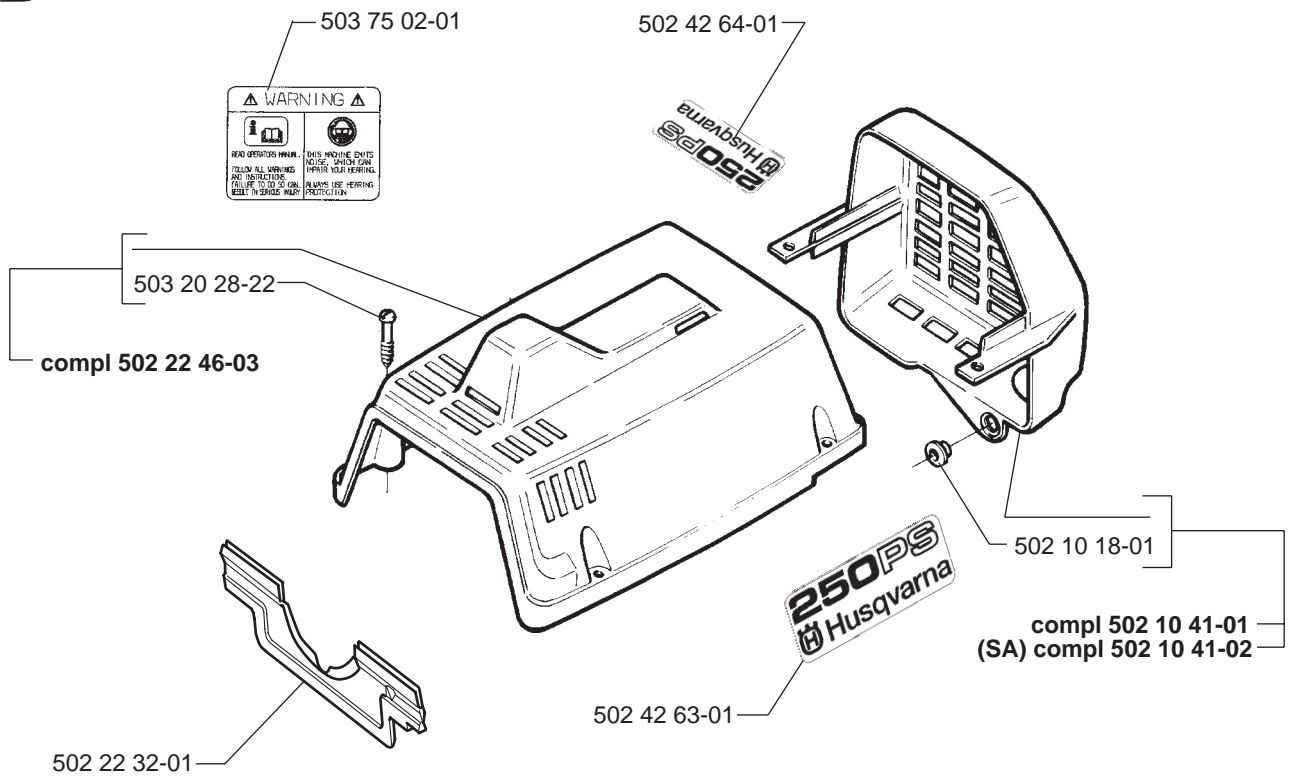
Repuestos

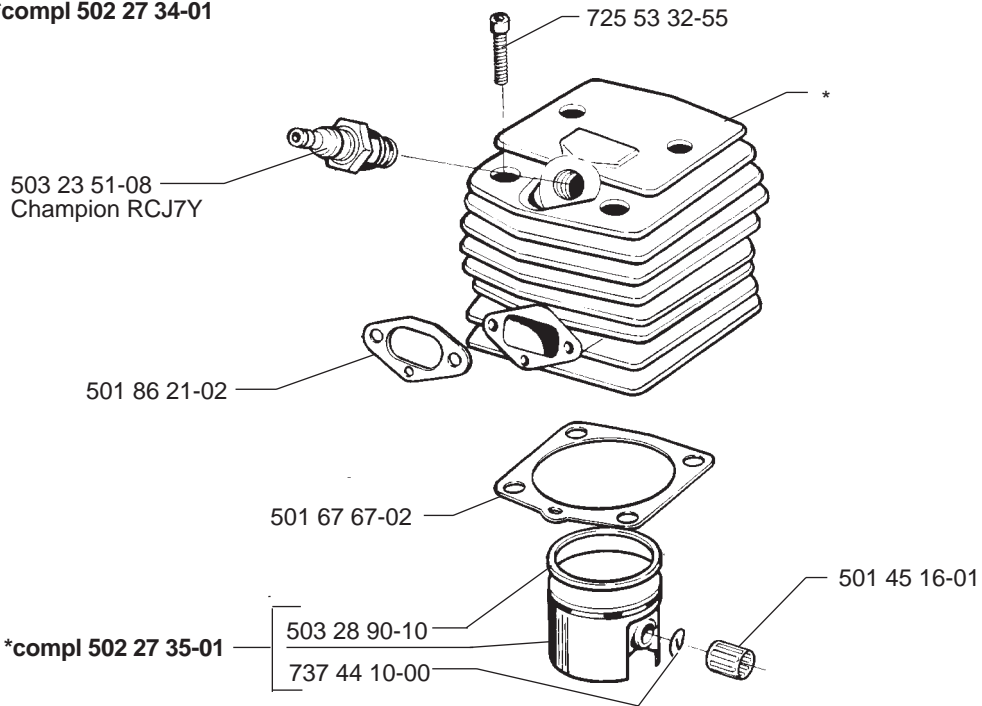
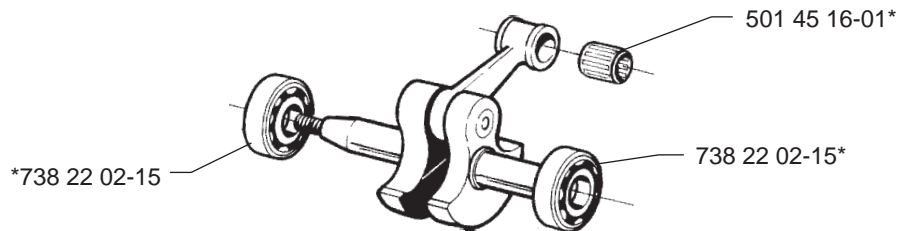
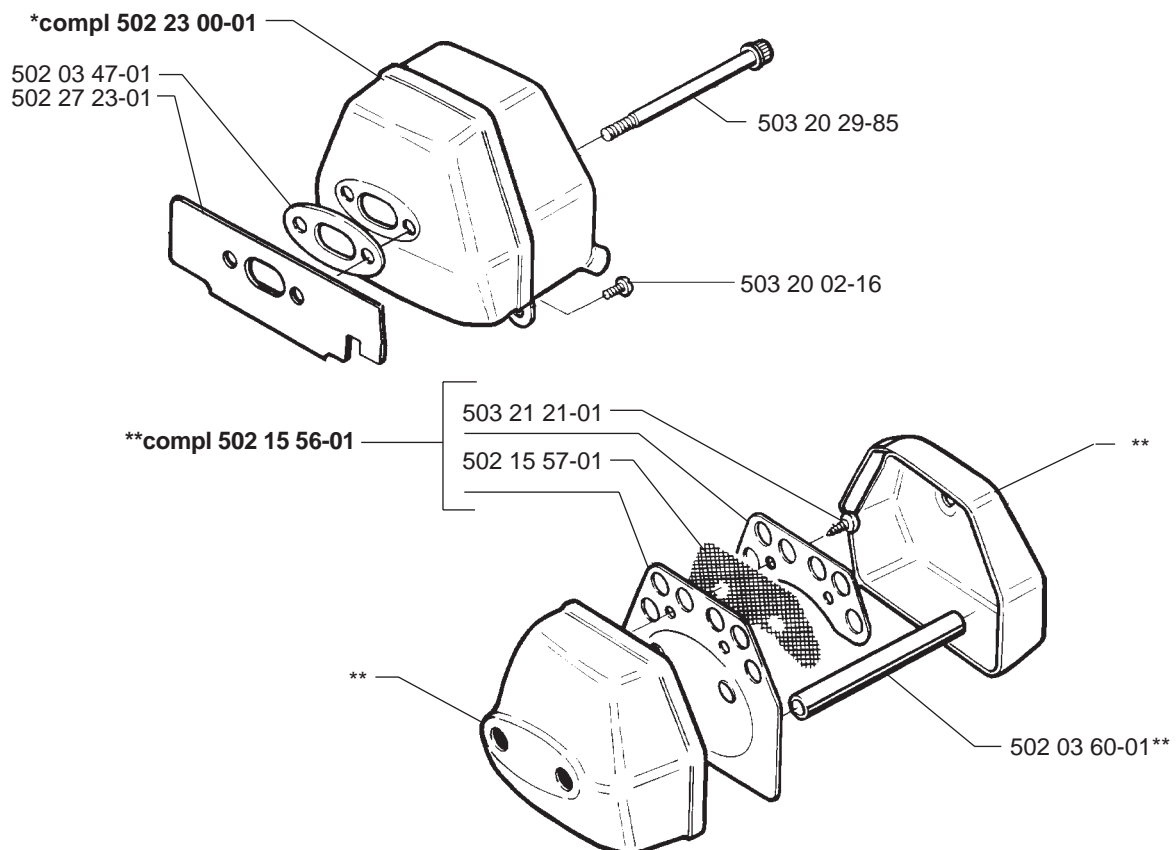
Reservdelar

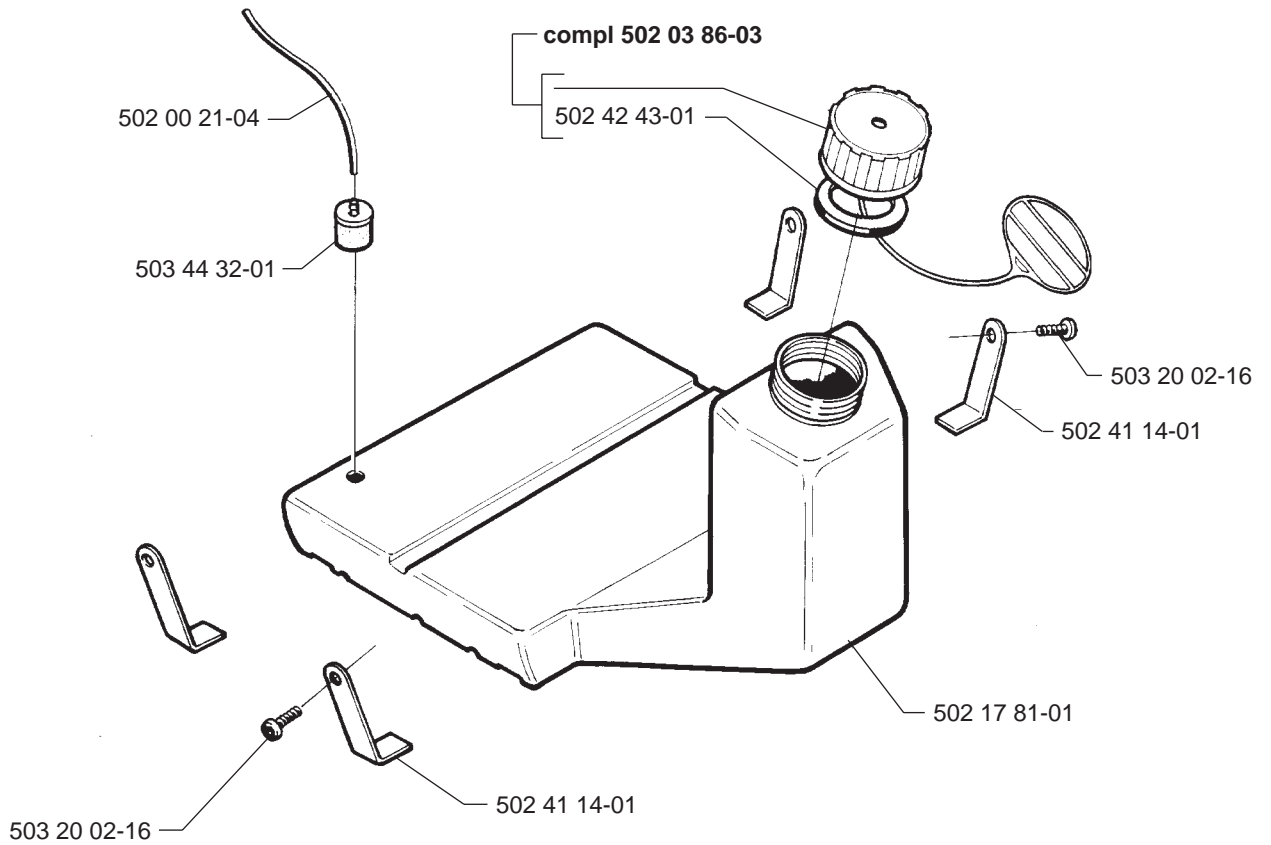
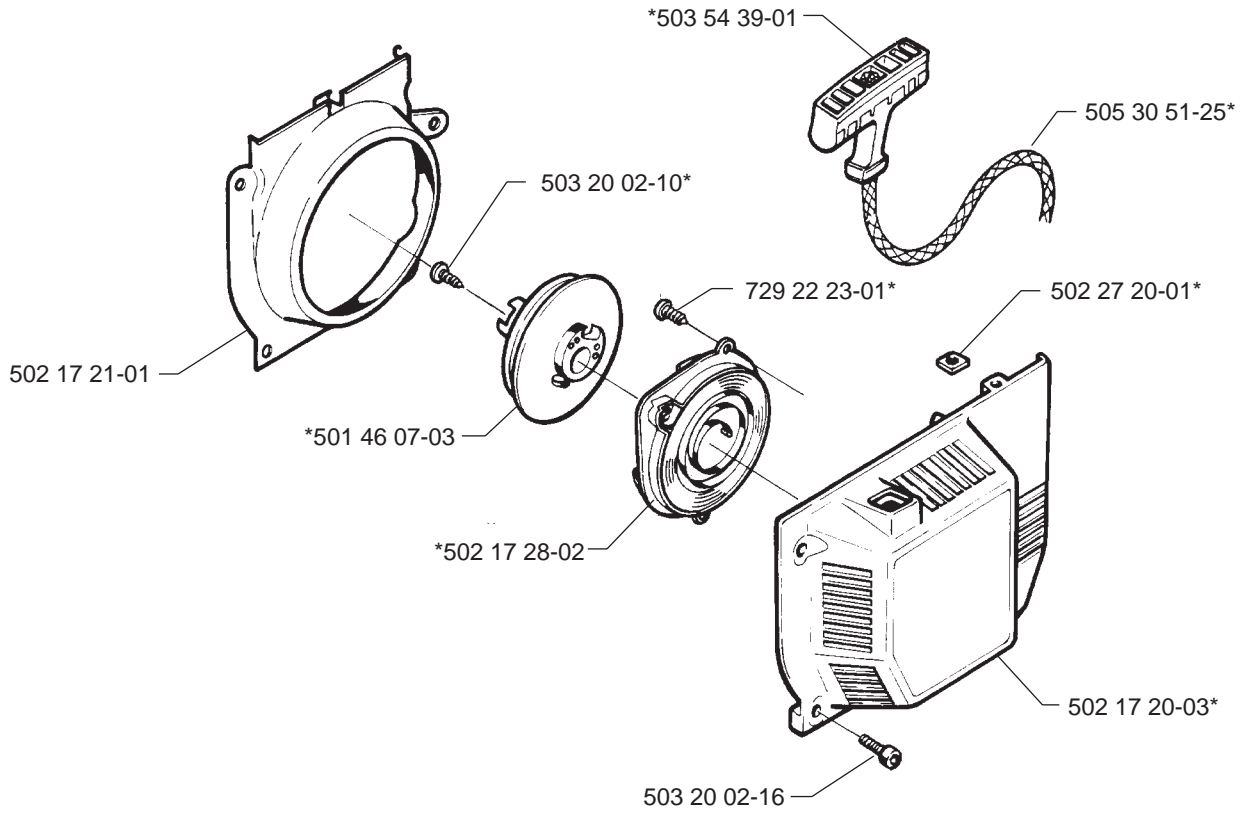
A



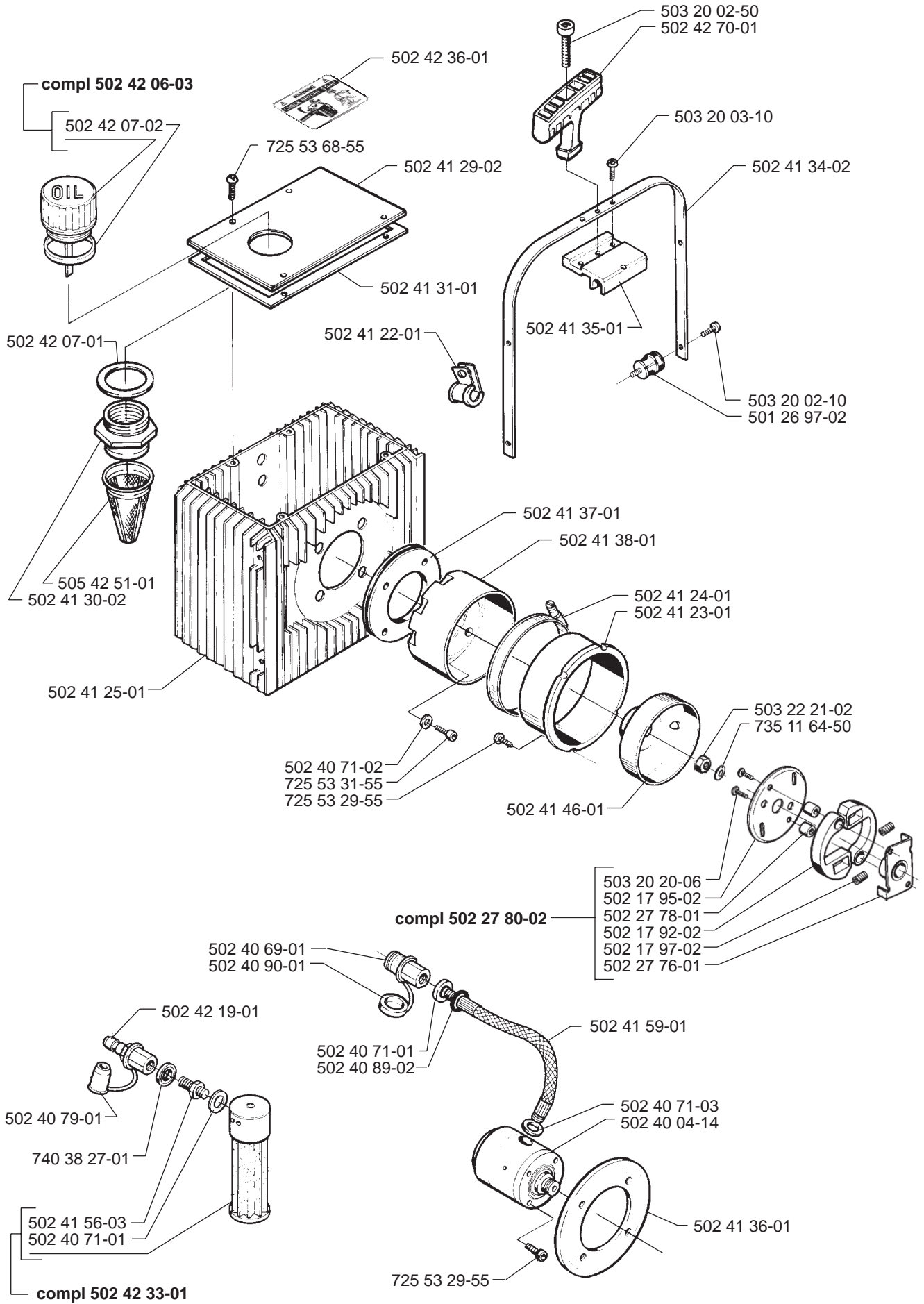
B

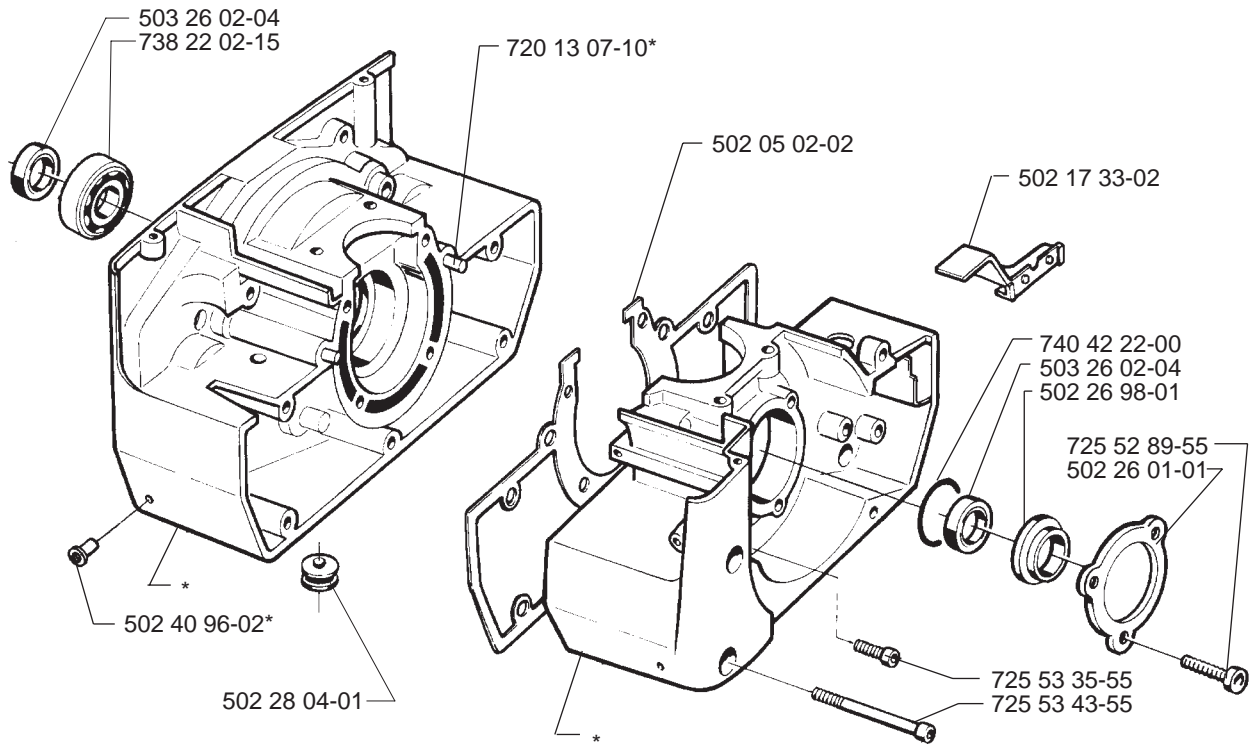
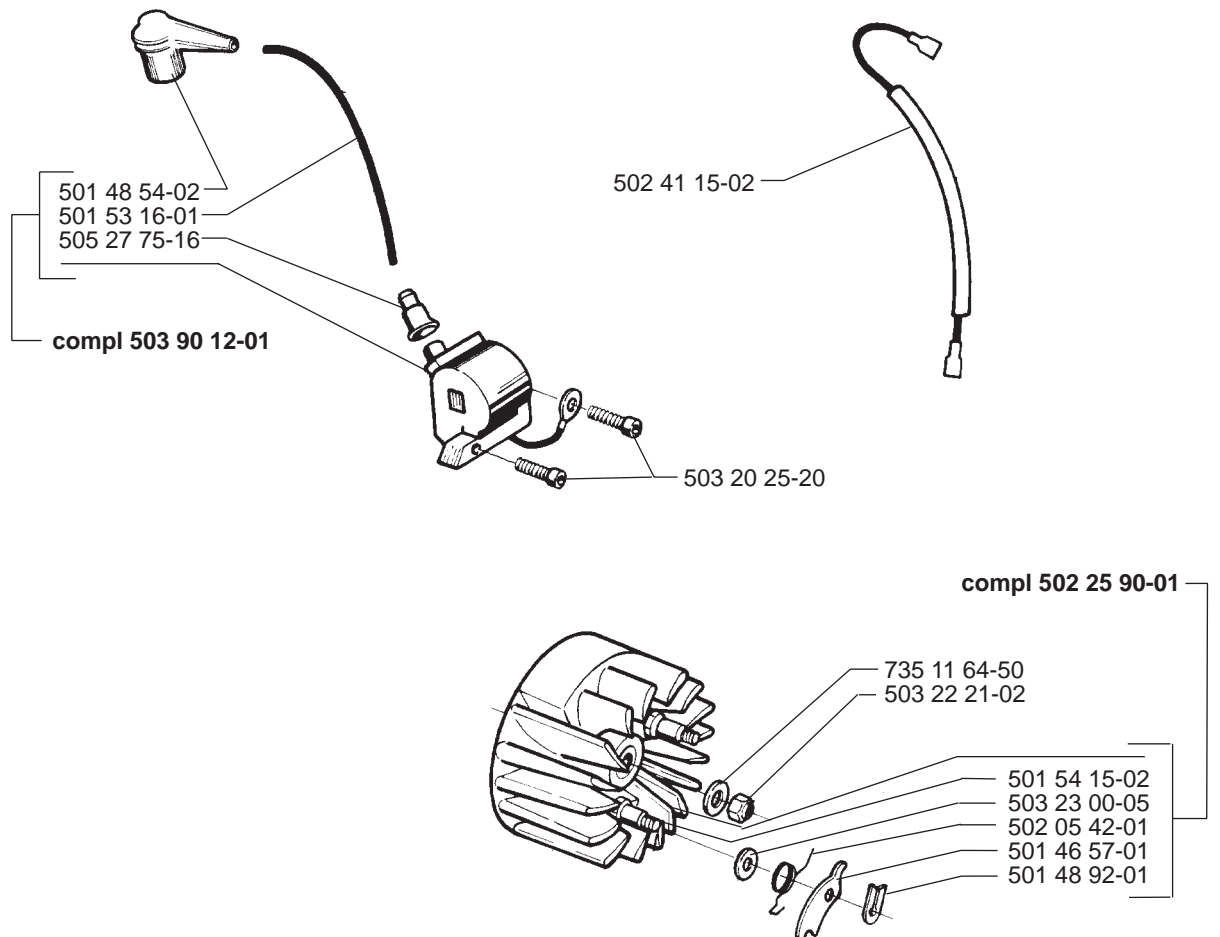


C***compl 502 27 34-01****E*****compl 502 05 08-74****D******compl 502 15 52-02 (SA)**

F***compl 502 26 30-01**

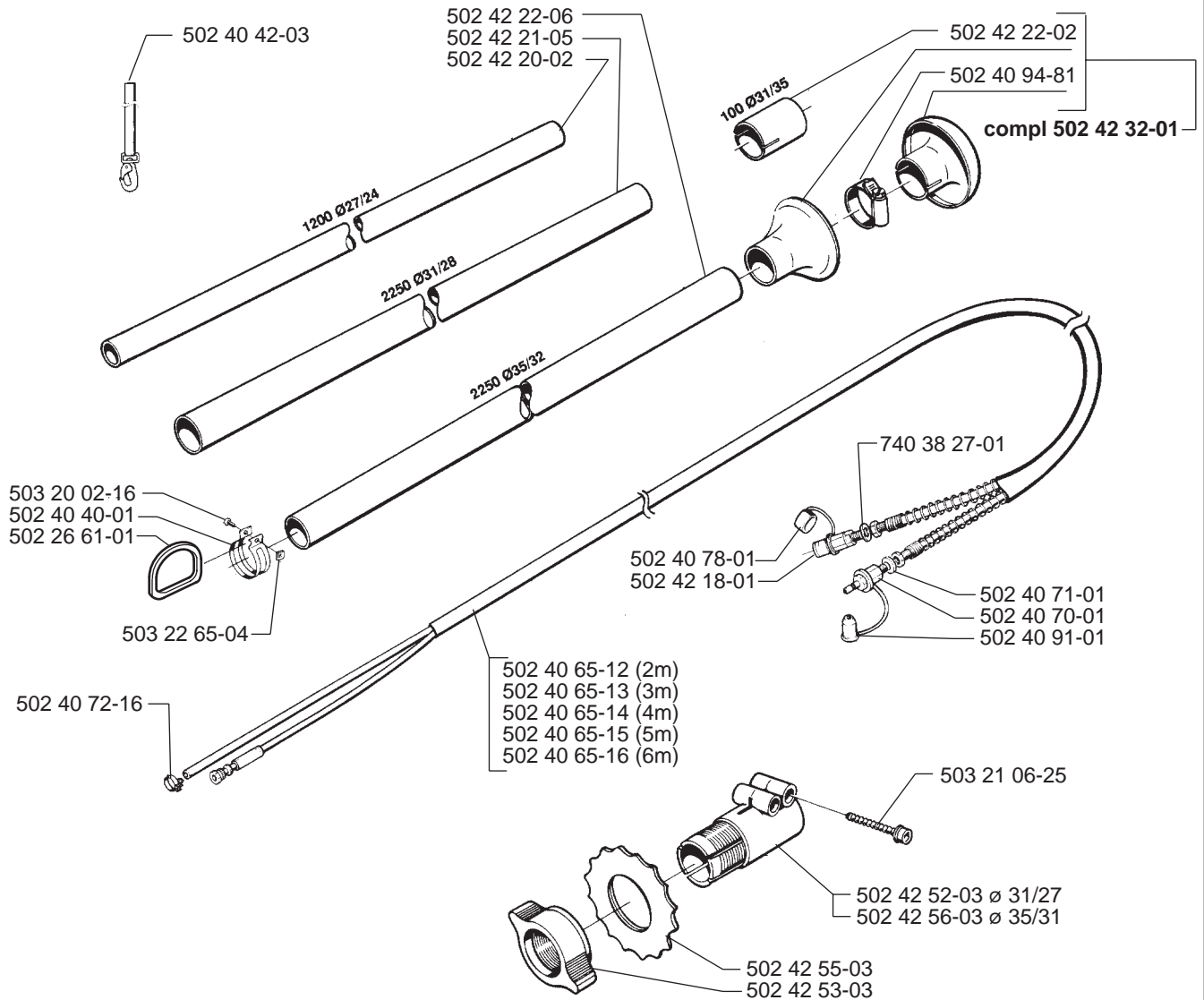
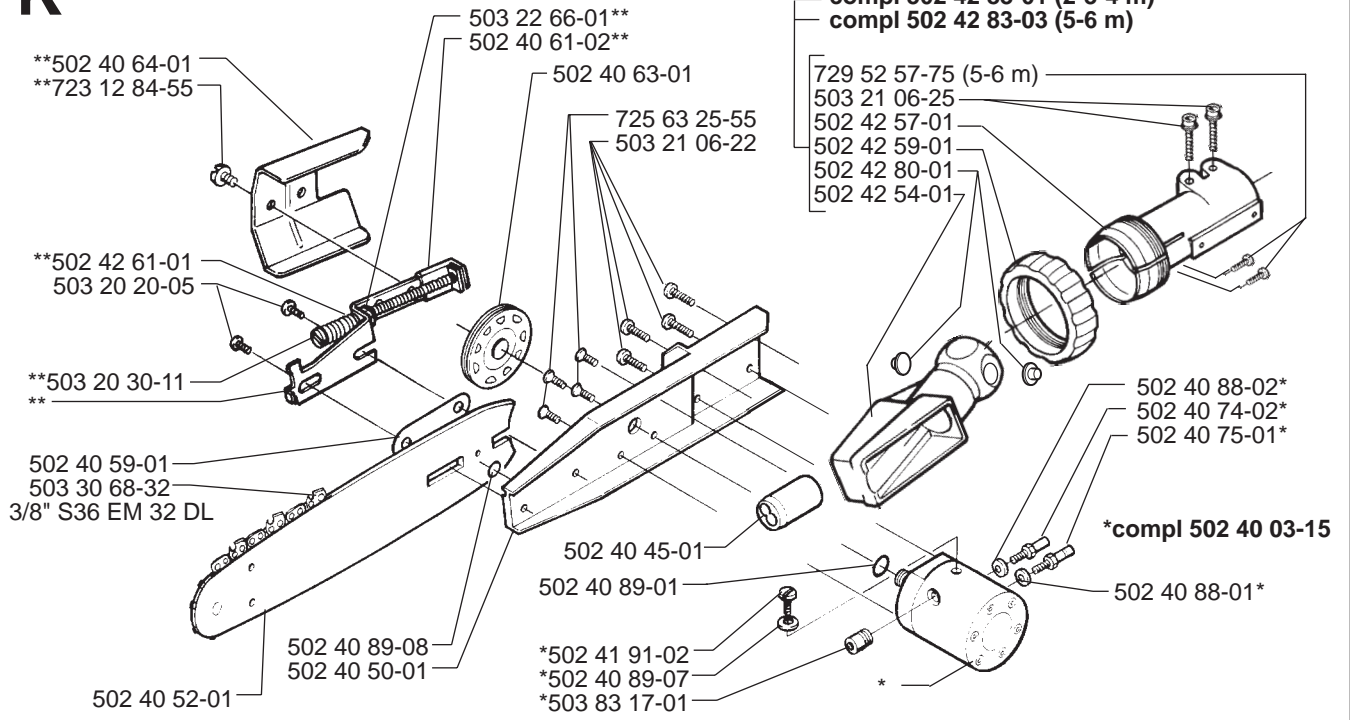
G

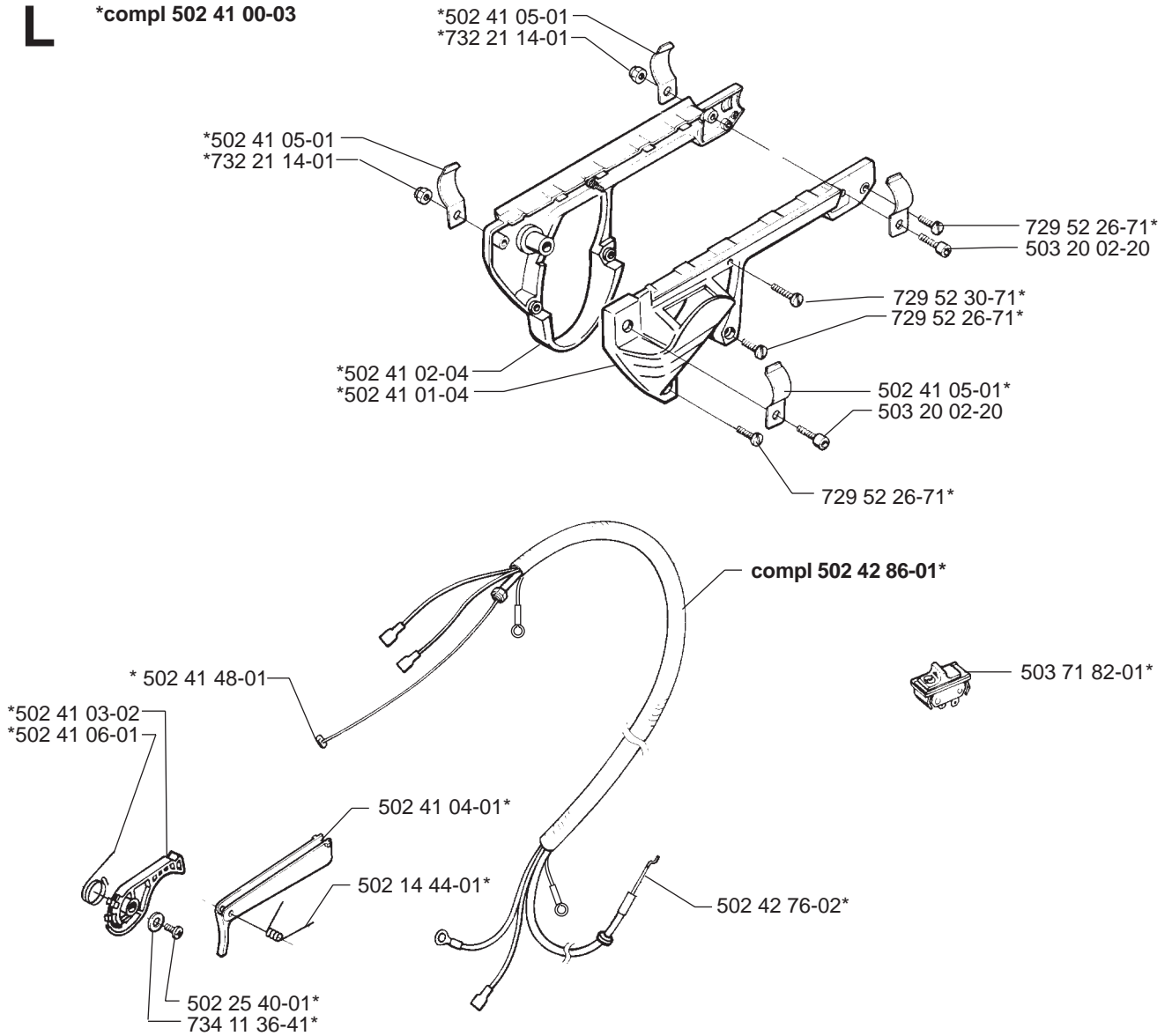
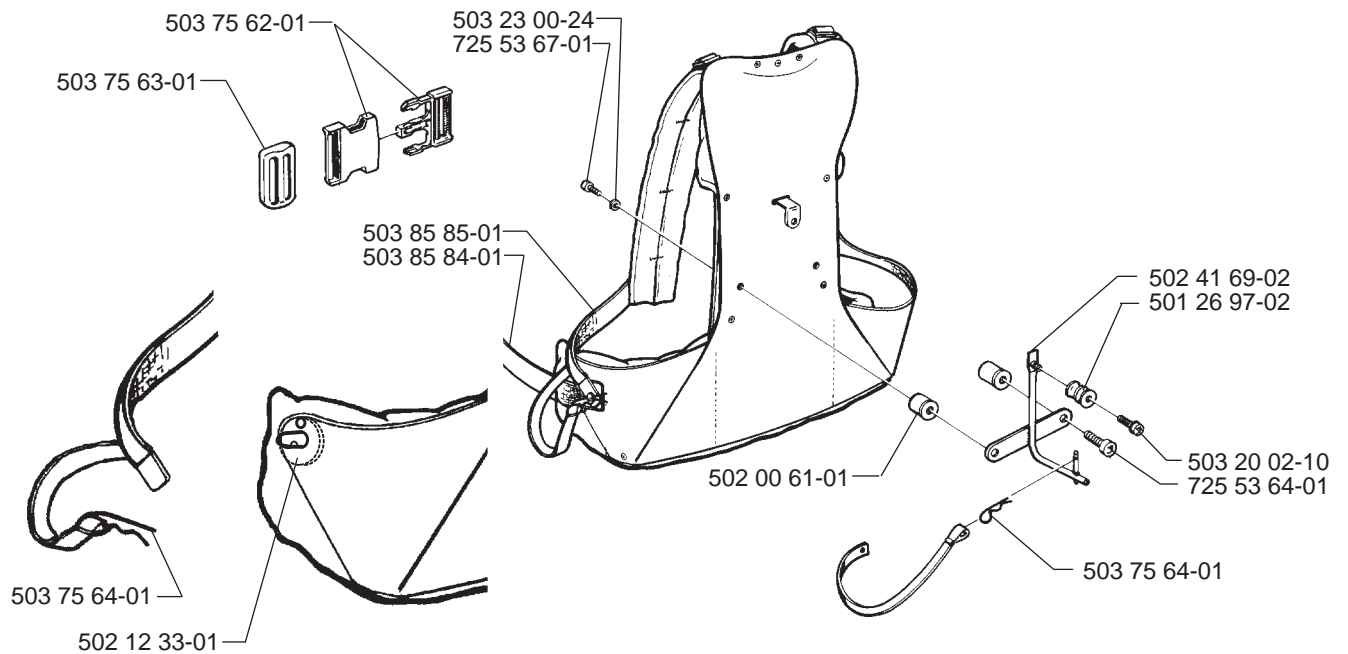


H***compl 502 41 20-02****J**

K

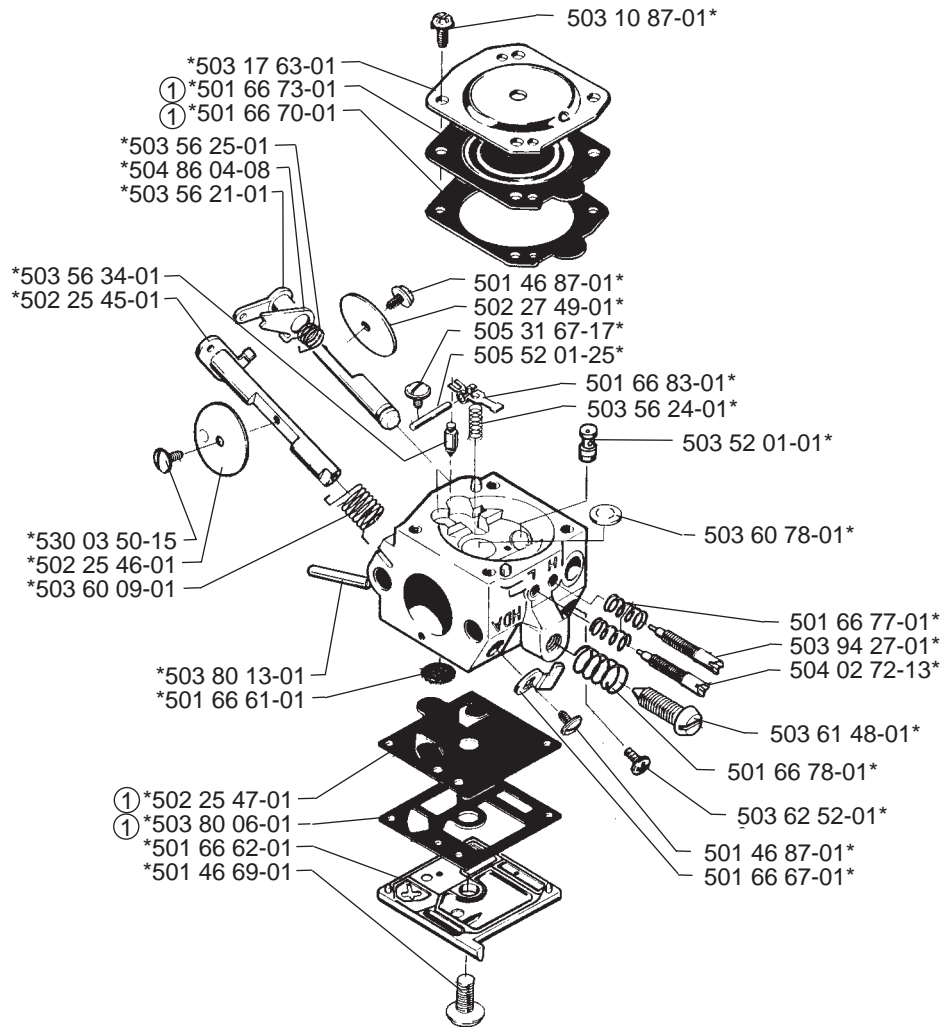
****compl 502 40 60-01**



L***compl 502 41 00-03****M****compl 502 40 08-02**

N

*compl 503 28 16-19

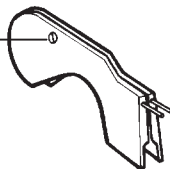
Walbro HDA-142

- ① 531 00 45-21
Set of gaskets
Dichtungssatz
Jeu de joints
Juego de juntas
Packningssats

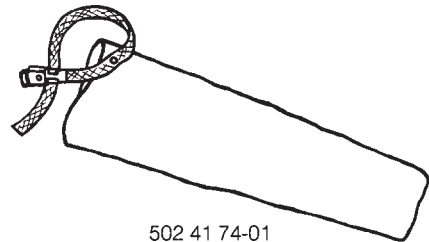
O

Accessories
Zubehöre
Accessoires
Accesorios
Tillbehör

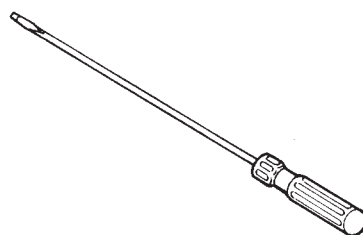
503 20 40-20



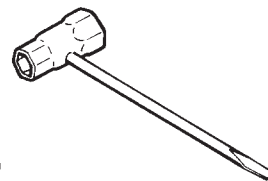
compl 502 40 84-01



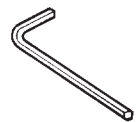
502 41 74-01



502 42 04-01

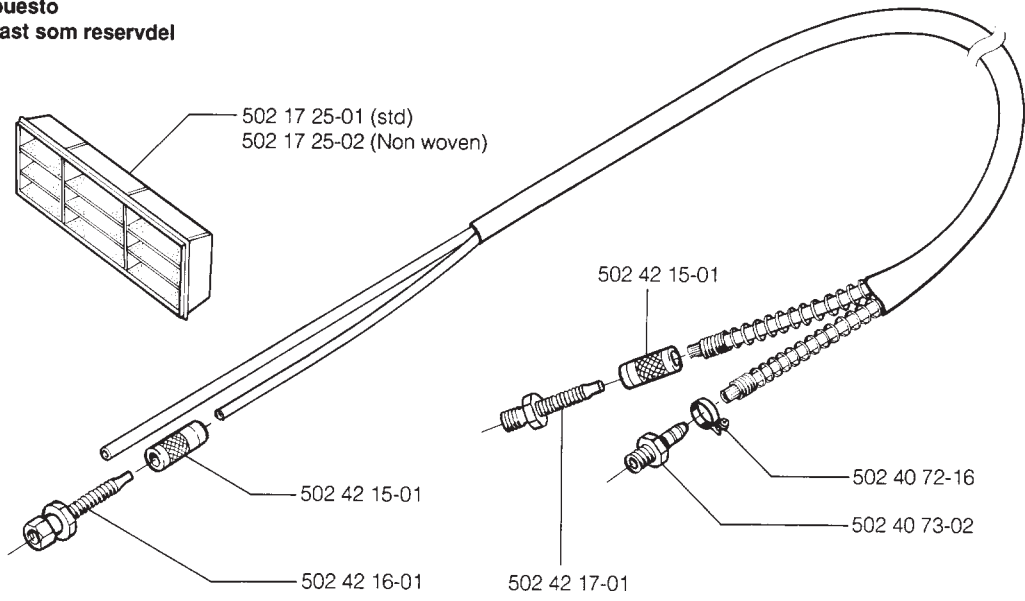


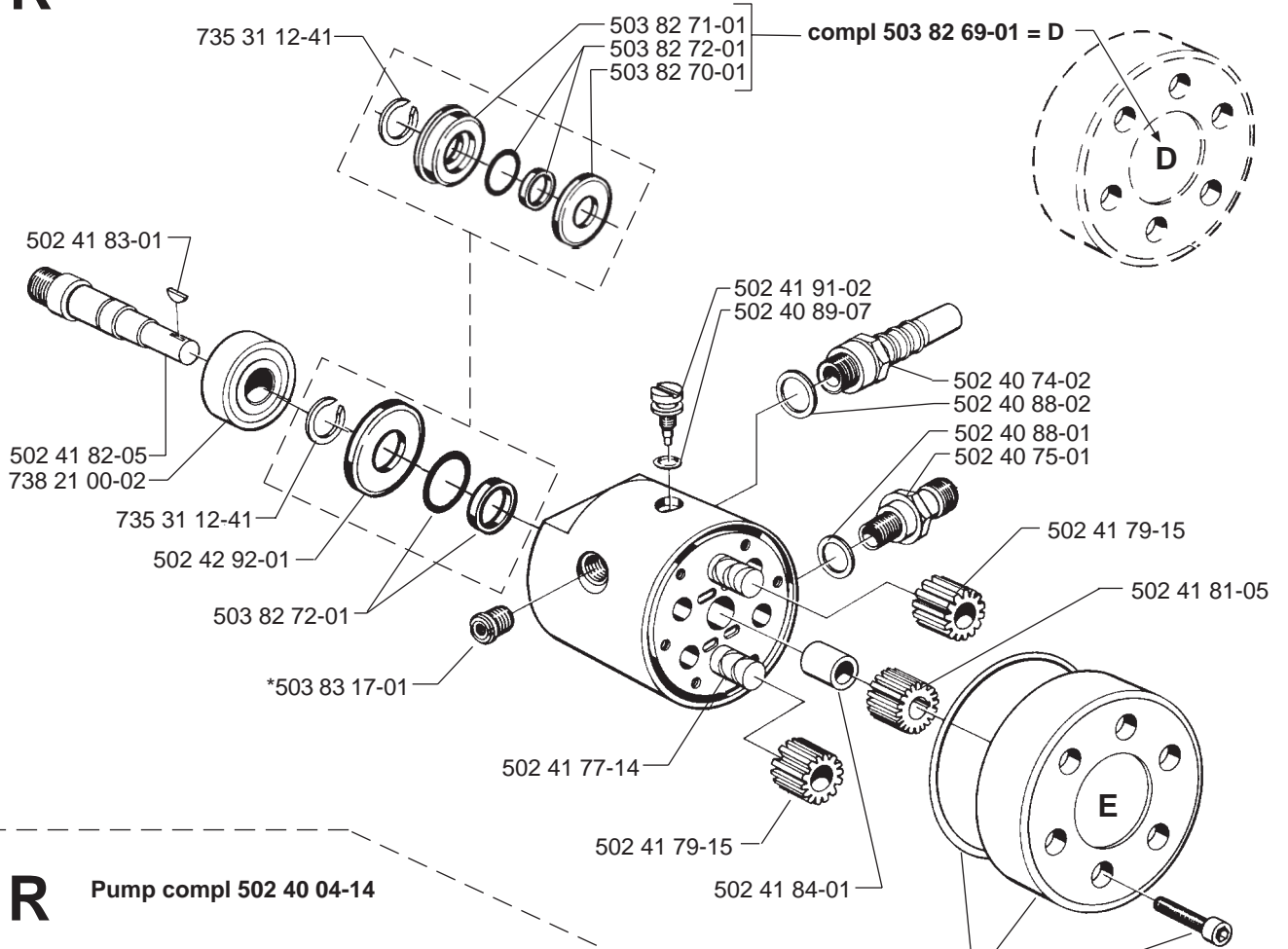
501 69 17-01

950 26 71-09 (5 mm)
502 21 58-01 (4 mm)

P

Delivery as spare part only
Nur als Ersatzteil lieferbar
Livrable seulement comme pièce de rechange
Solo como repuesto
Leveras endast som reservdel



R**Motor compl 502 40 03-15****R****Pump compl 502 40 04-14**