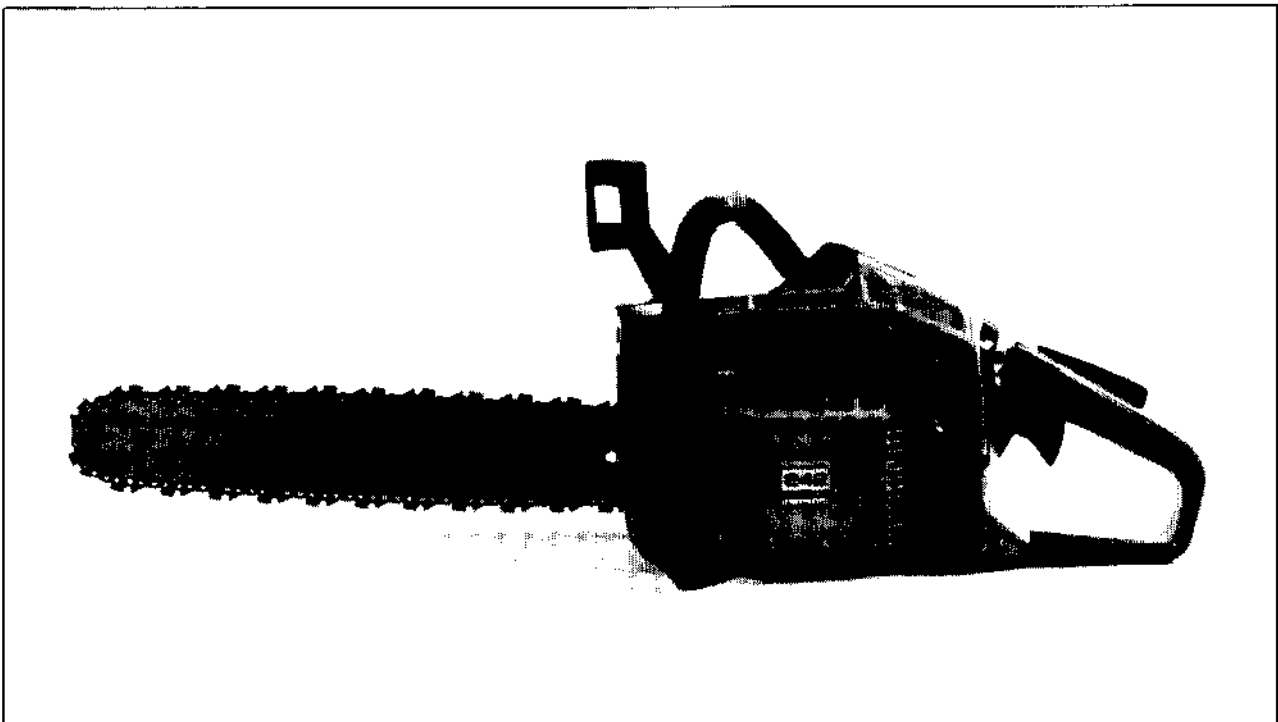


# 242



**1. 1988**

**Spare parts**

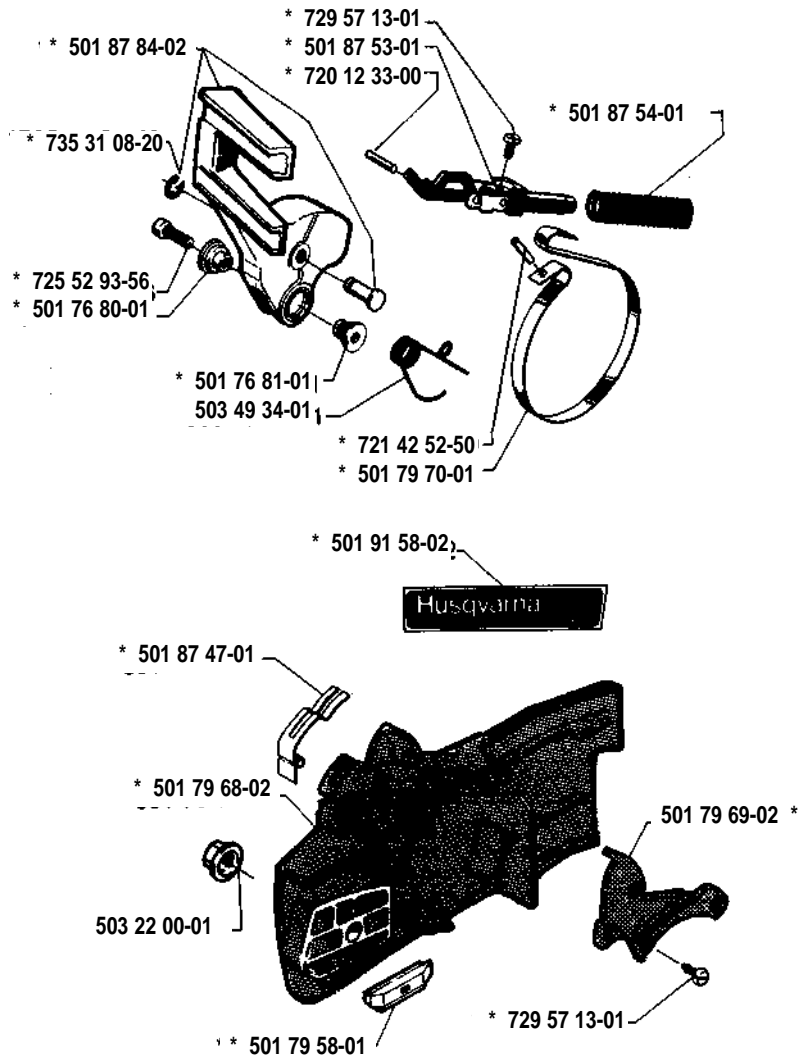
**Ersatzteile**

**Pièces détachées**

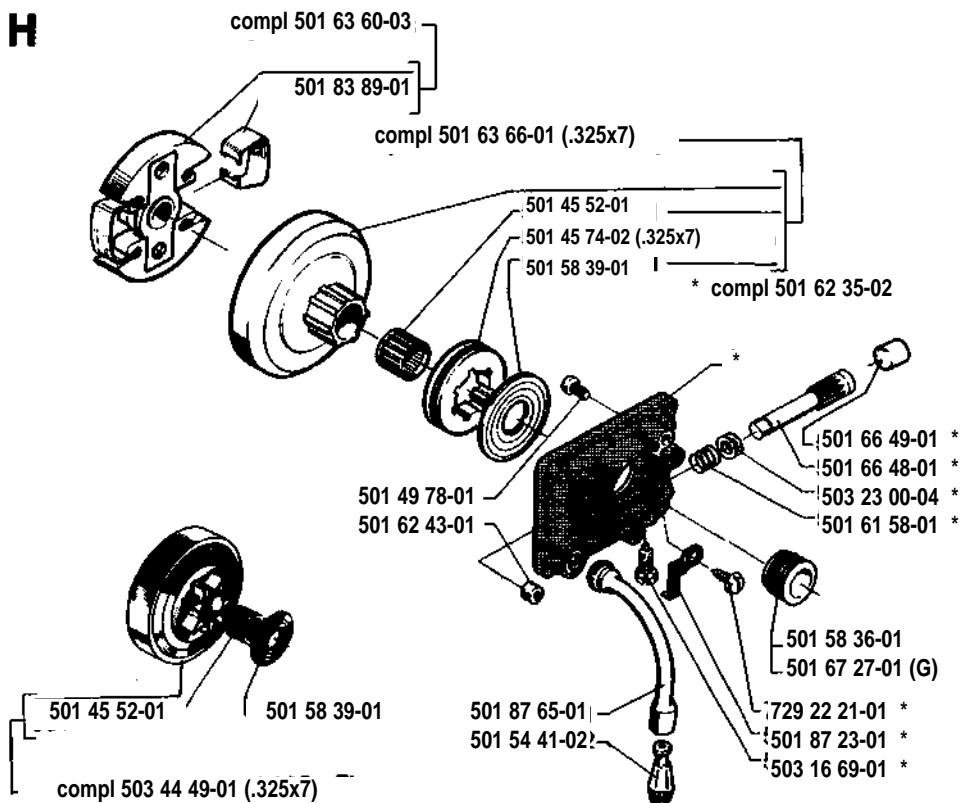
**Repuestos**

**Reservdelar**

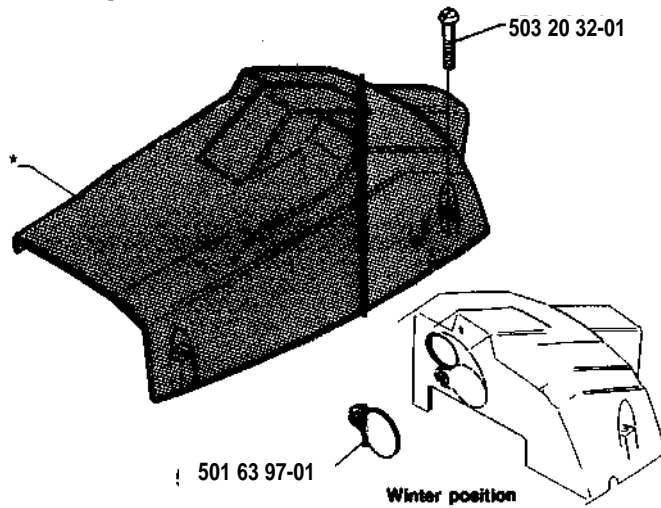
**A** \* compl 501 79 67-03



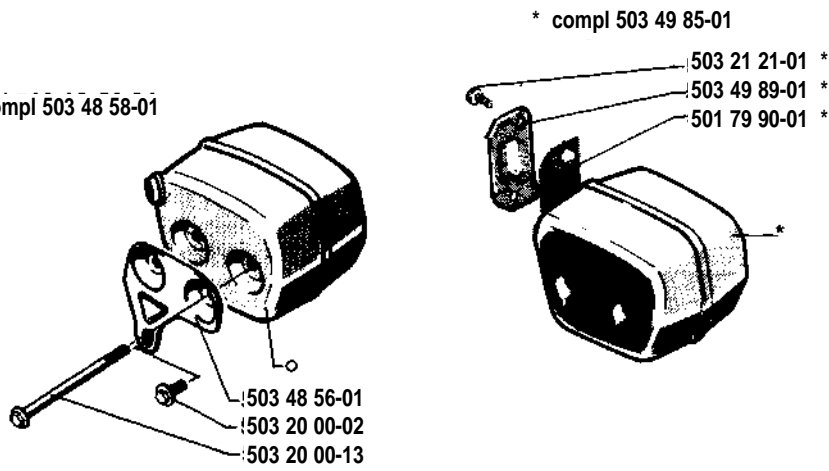
**H**



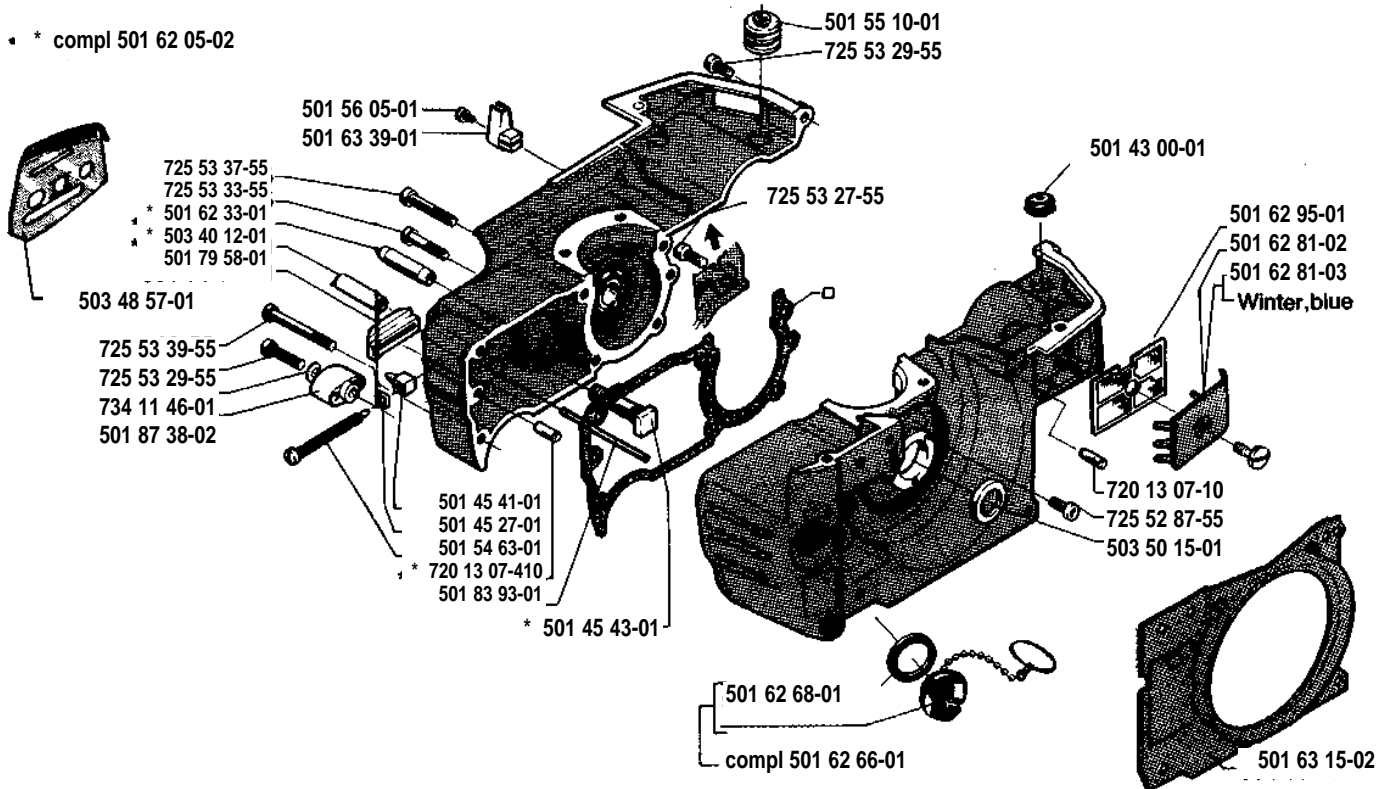
**B** \* compl 503 45 59-011



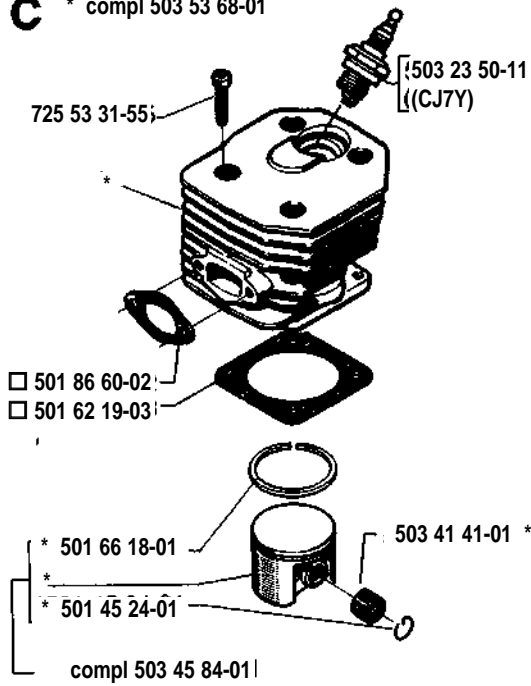
**F** O compl 503 48 58-01



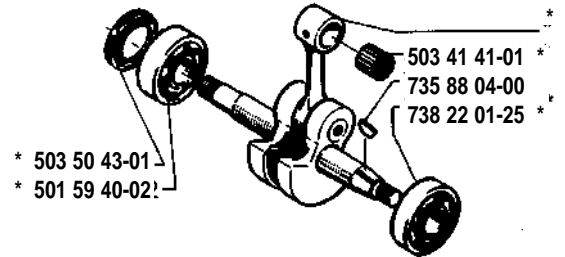
**J** \* \* compl 501 62 05-02



**C** \* compl 503 53 68-01

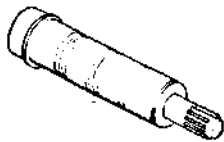


**G** \* \* compl 503 53 67-01



**N** \* compl 501 67 33-02

**Accessoires  
Zubehöre  
Accessoires  
Accesorios  
Tillbehör**



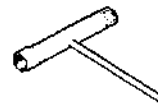
\* 501 91 14-01



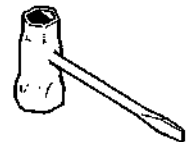
\* 503 08 54-01



\*\* 501 60 02-02

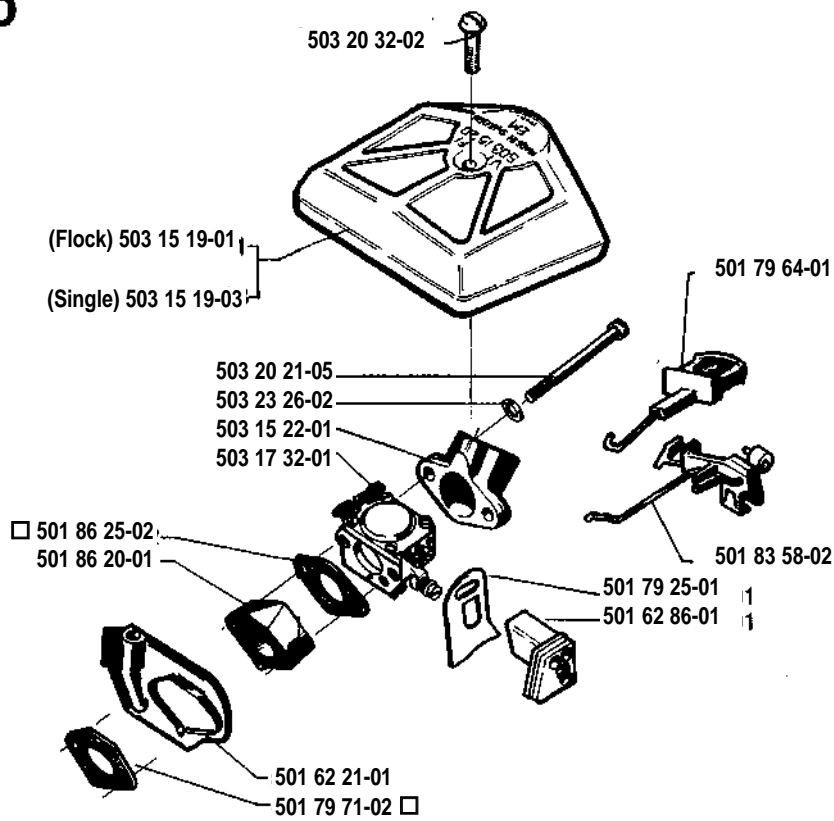


\* 501 68 89-01

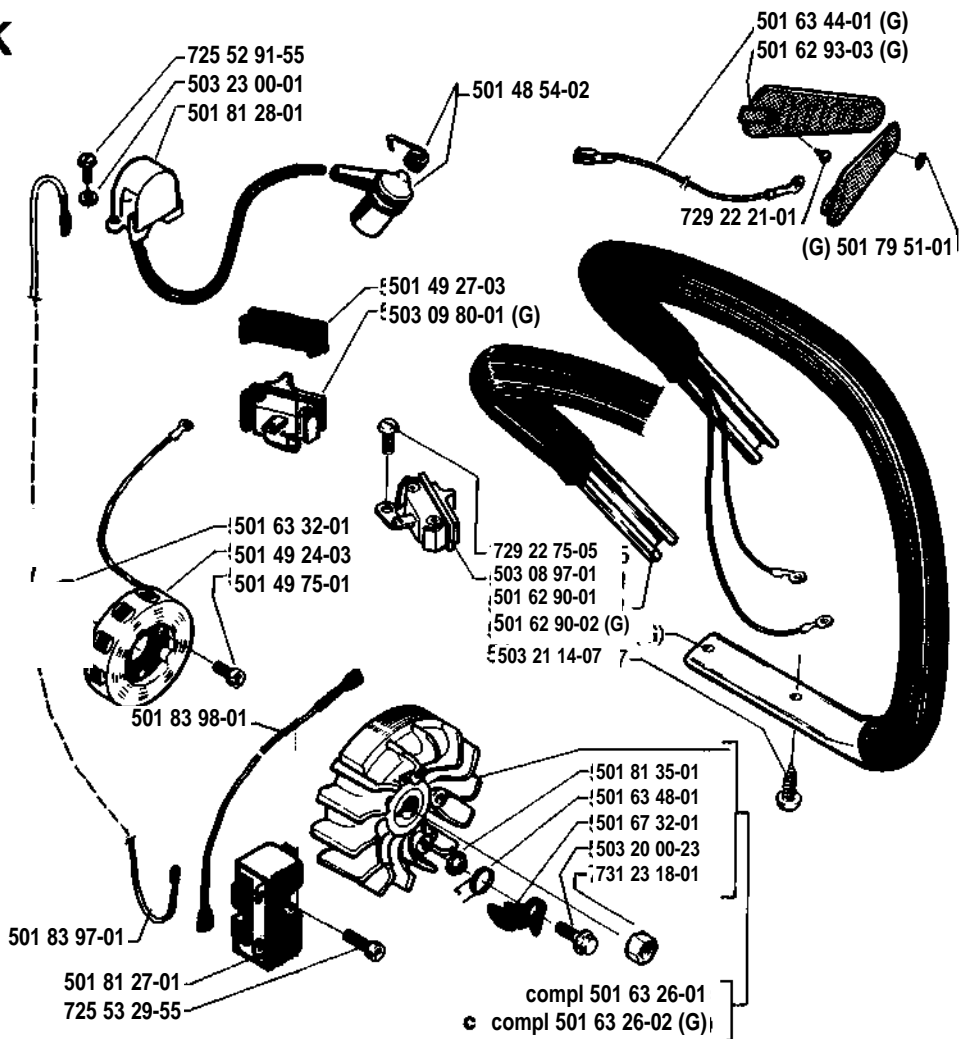


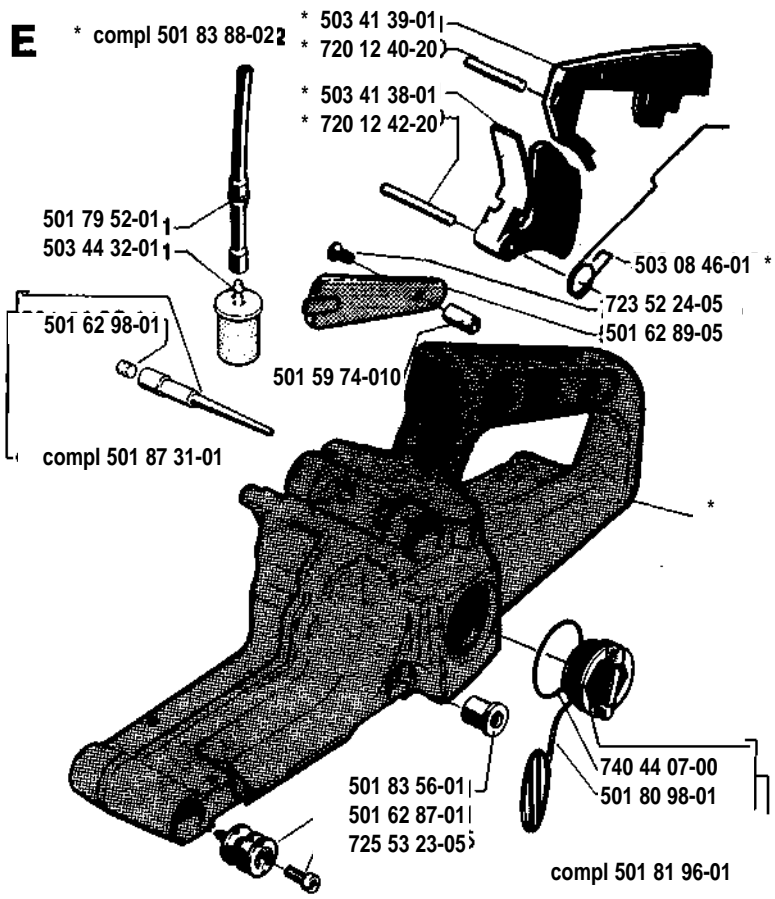
\* 501 69 17-01

**D**

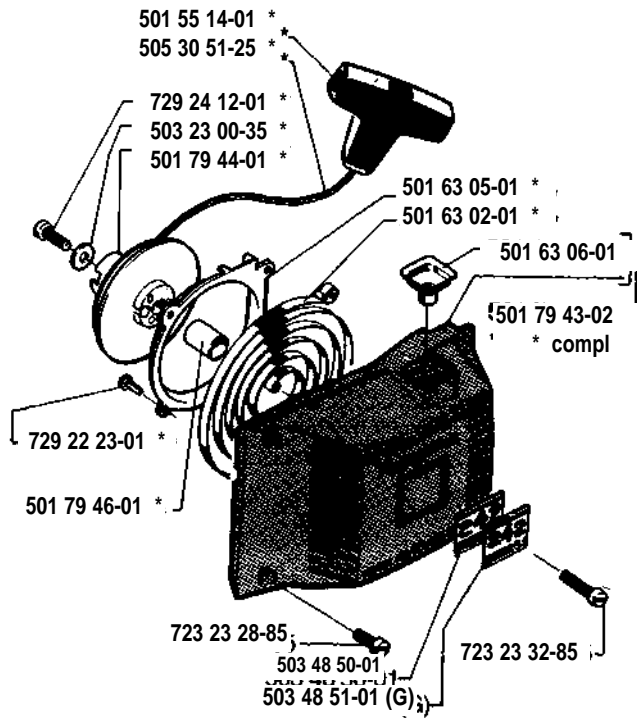
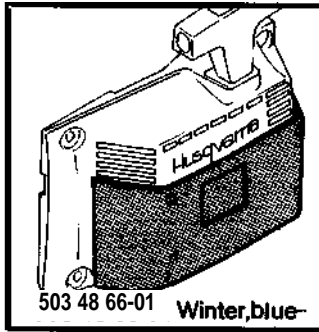


**K**





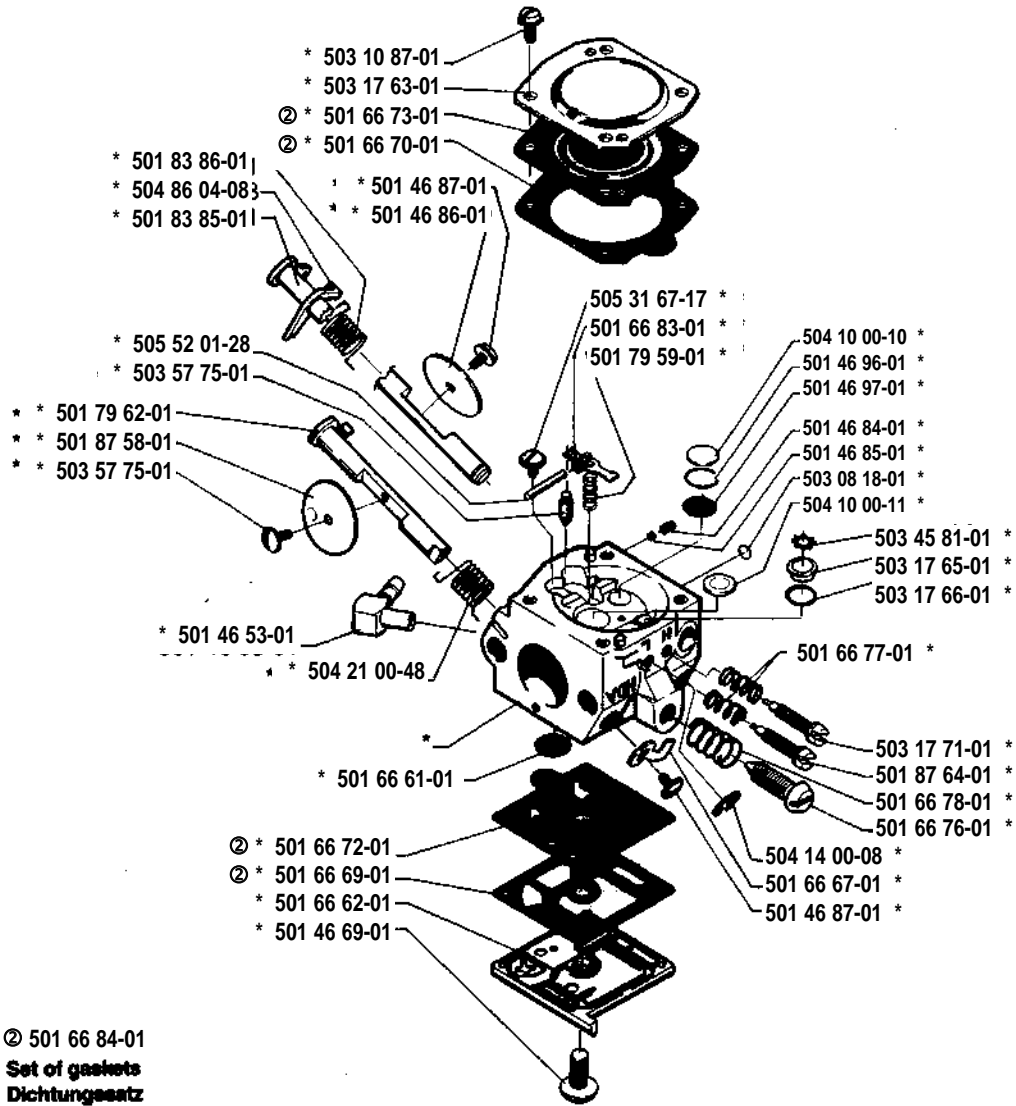
**L** \* compl 501 79 42-02



**M**

\* compl 503 17 32-01

**Walbro HDA-34A**



② 501 66 84-01  
**Set of gaskets**  
**Dichtungssatz**  
**Jeu de joints**  
**Juego de juntas**  
**Packningsats**

Ref.-No. Teil-Nr. N° de réf. N° ref. Ref. nr.	Square Viereck Carreau Cuadro Ruta	Remark Vermerk Notes Observ. Anm.	Ref.-No. Teil-Nr. N° de réf. N° ref. Ref. nr.	Square Viereck Carreau Cuadro Ruta	Remark Vermerk Notes Observ. Anm.	Ref.-Nr. Teil-Nr. N° de réf. N° ref. Ref. nr.	Square Viereck Carreau Cuadro Ruta	Remark Vermerk Notes Observ. Anm.
501 43 00-01	J		501 66 77-01	M		503 20 00-23	K	
501 45 24-01	C		501 66 78-01	M		503 20 21-06	D	
501 45 27-01	J		501 66 83-01	M		503 20 32-01	B	
501 45 41-01	J		501 66 84-01	M		503 20 32-02	D	
501 45 43-01	J		501 67 27-01	H		503 21 14-07	K	
501 45 52-01	H		501 67 32-01	K		503 21 21-01	F	Ⓝ
501 45 74-02	H		501 67 33-02	N		503 22 00-01	A	
501 46 53-01	M		501 68 89-01	N		503 23 00-01	K	
501 46 69-01	M		501 69 17-01	N		503 23 00-04	H	
501 46 84-01	M		501 76 80-01	A		503 23 00-35	L	
501 46 85-01	M		501 76 81-01	A		503 23 26-02	D	
501 46 86-01	M		501 79 25-01	D		503 23 50-11	C	
501 46 87-01	M		501 79 42-02	L		503 40 12-01	J	
501 46 88-01	M		501 79 43-02	L		503 41 38-01	E	
501 46 96-01	M		501 79 44-01	L		503 41 39-01	E	
501 46 97-01	M		501 79 46-01	L		503 41 41-01	C, G	
501 48 54-02	K		501 79 51-01	K		503 44 32-01	E	
501 49 24-03	K		501 79 52-01	E		503 44 49-01	H	
501 49 27-03	K		501 79 58-01	A, J		503 45 59-01	B	
501 49 75-01	K		501 79 59-01	M		503 45 81-01	M	
501 49 79-01	H		501 79 62-01	M		503 45 84-01	C	
501 54 41-02	H		501 79 64-01	D		503 48 50-01	L	
501 54 63-01	J		501 79 67-03	A		503 48 51-01	L	
501 55 14-01	L		501 79 68-02	A		503 48 56-01	F	
501 56 05-01	J		501 79 69-02	A		503 48 57-01	F	
501 58 36-01	H		501 79 70-01	A		503 48 58-01	J	
501 58 39-01	H		501 79 71-02	D		503 48 66-01	L	
501 59 40-02	G		501 79 80-01	F	Ⓝ	503 49 34-01	A	
501 59 74-01	E		501 80 98-01	E		503 49 85-01	F	
501 60 02-02	N		501 81 27-01	K		503 49 89-01	F	Ⓝ
501 61 58-01	H		501 81 28-01	K		503 50 15-01	J	
501 62 05-02	J		501 81 35-01	K		503 50 43-01	G	
501 62 19-03	C		501 81 96-01	E		503 53 67-01	C	
501 62 21-01	D		501 83 52-01	J		503 53 68-01	G	
501 62 32-01	D		501 83 56-01	E		503 57 75-01	M	Ⓝ
501 62 33-01	J		501 83 58-02	D		504 10 00-10	M	
501 62 35-02	H		501 83 85-01	M		504 10 00-11	M	
501 62 43-01	H		501 83 86-01	M		504 14 00-08	M	
501 62 66-01	J		501 83 88-02	E		504 21 00-48	M	
501 62 68-01	J		501 83 89-01	H		504 86 04-08	M	
501 62 81-02	J		501 83 93-01	J		505 30 51-25	L	
501 62 81-03	J		501 83 97-01	K		505 31 67-17	M	
501 62 86-01	D		501 83 98-01	K		505 52 01-25	M	
501 62 87-01	E		501 86 20-01	D		720 12 33-00	A	
501 62 89-05	E		501 86 25-02	D		720 12 40-20	E	
501 62 90-01	K		501 86 60-02	C		720 12 42-20	E	
501 62 90-02	K		501 87 23-01	H		720 13 07-10	J	
501 62 93-03	K		501 87 31-01	E		721 42 52-50	A	
501 62 95-01	J		501 87 38-02	J		723 23 28-85	L	
501 62 98-01	E		501 87 47-01	A		723 23 32-85	L	
501 63 02-01	L		501 87 53-01	A		723 52 24-06	E	Ⓝ
501 63 05-01	L		501 87 54-01	A		725 52 87-55	J	Ⓝ
501 63 08-01	L		501 87 58-01	M		725 52 91-55	K	
501 63 15-02	J		501 87 64-01	M		725 52 93-56	A	
501 62 26-01	K		501 87 65-01	H		725 53 23-05	E	
501 63 26-02	K		501 87 84-02	A		725 53 27-55	J	
501 63 32-01	K		501 91 14-01	N		725 53 29-55	J, K	
501 63 39-01	J		501 91 58-02	A		725 53 31-55	C	
501 63 44-01	K		503 08 18-01	M		723 53 33-55	J	
501 63 48-01	K		501 08 46-01	E		725 53 37-55	J	
501 63 60-03	H		501 08 54-01	N		725 53 39-55	J	
501 63 66-01	H		501 08 97-01	K		729 22 21-01	K	
501 63 97-01	B		503 09 80-01	K		729 22 23-01	L	
501 66 18-01	C		503 15 19-01	D		729 22 75-05	L	
501 66 48-01	H		503 15 19-03	D		729 24 12-01	L	Ⓝ
501 66 49-01	H		503 15 22-01	D		729 57 13-01	A	
501 66 61-01	M		503 16 69-01	H		731 23 18-01	K	
501 66 62-01	M		503 17 32-01	D, M		734 11 46-01	J	
501 66 67-01	M		503 17 63-01	M		735 31 08-20	A	
501 66 69-01	M		503 17 65-01	M		735 88 04-00	G	
501 66 70-01	M		503 17 66-01	M		738 22 01-25	G	
501 66 72-01	M		503 17 71-01	M		740 44 07-00	E	
501 66 73-01	M		503 20 00-02	F				
501 66 76-01	M		503 20 00-13	F				

□ = 503 09 98-03  
Set of gaskets  
Dichtungssatz  
Jeu de joints  
Juego de juntas  
Packingsatz

Ⓝ = New part  
Neues Teil.  
Nouvelle pièce  
Nueva pieza  
Ny det.