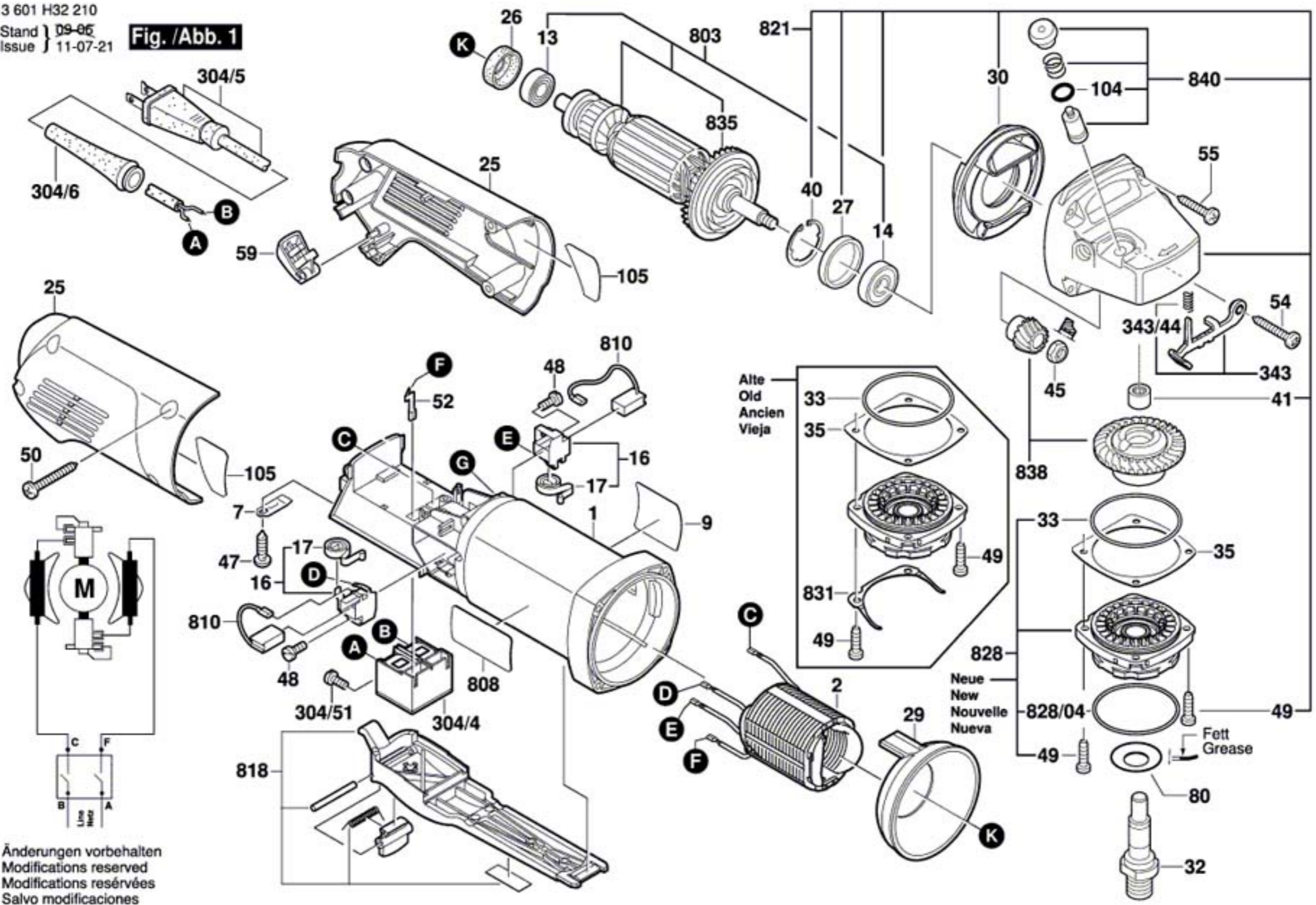


3 601 H32 210
 Stand } 09-06
 Issue } 11-07-21

Fig. /Abb. 1



Änderungen vorbehalten
 Modifications reserved
 Modifications réservées
 Salvo modificaciones

