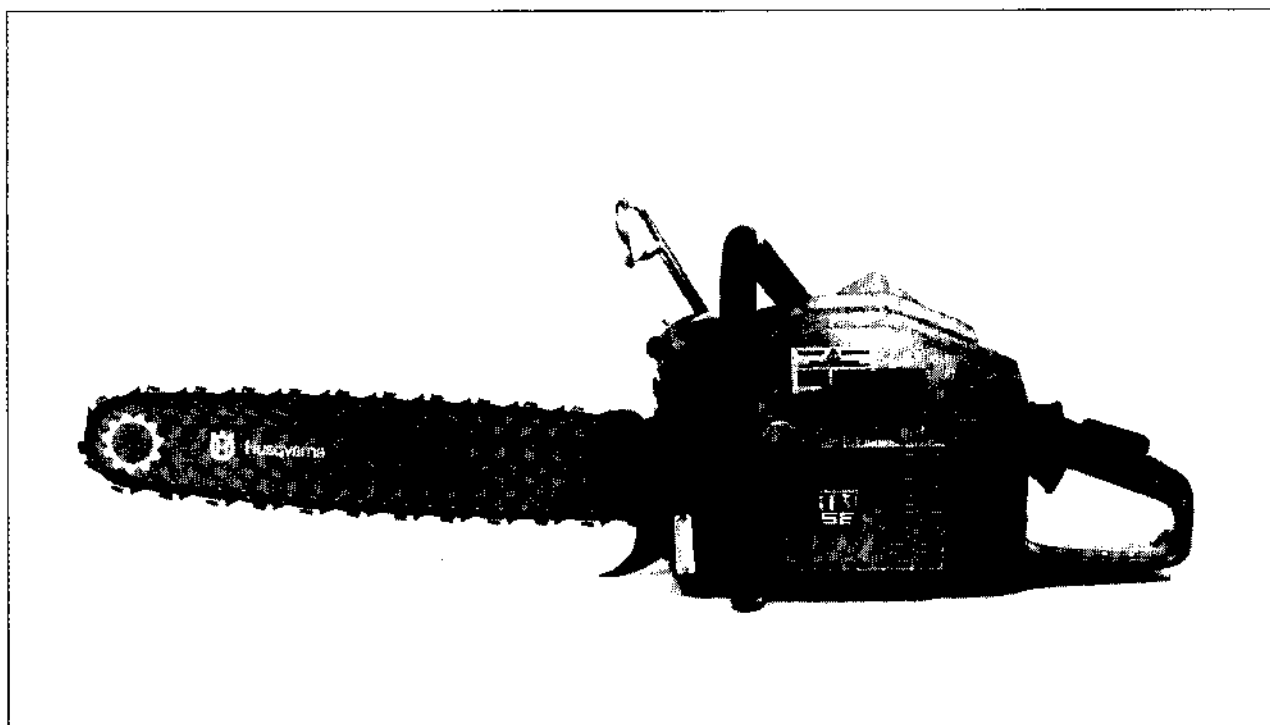


# 181



## 1. 1982

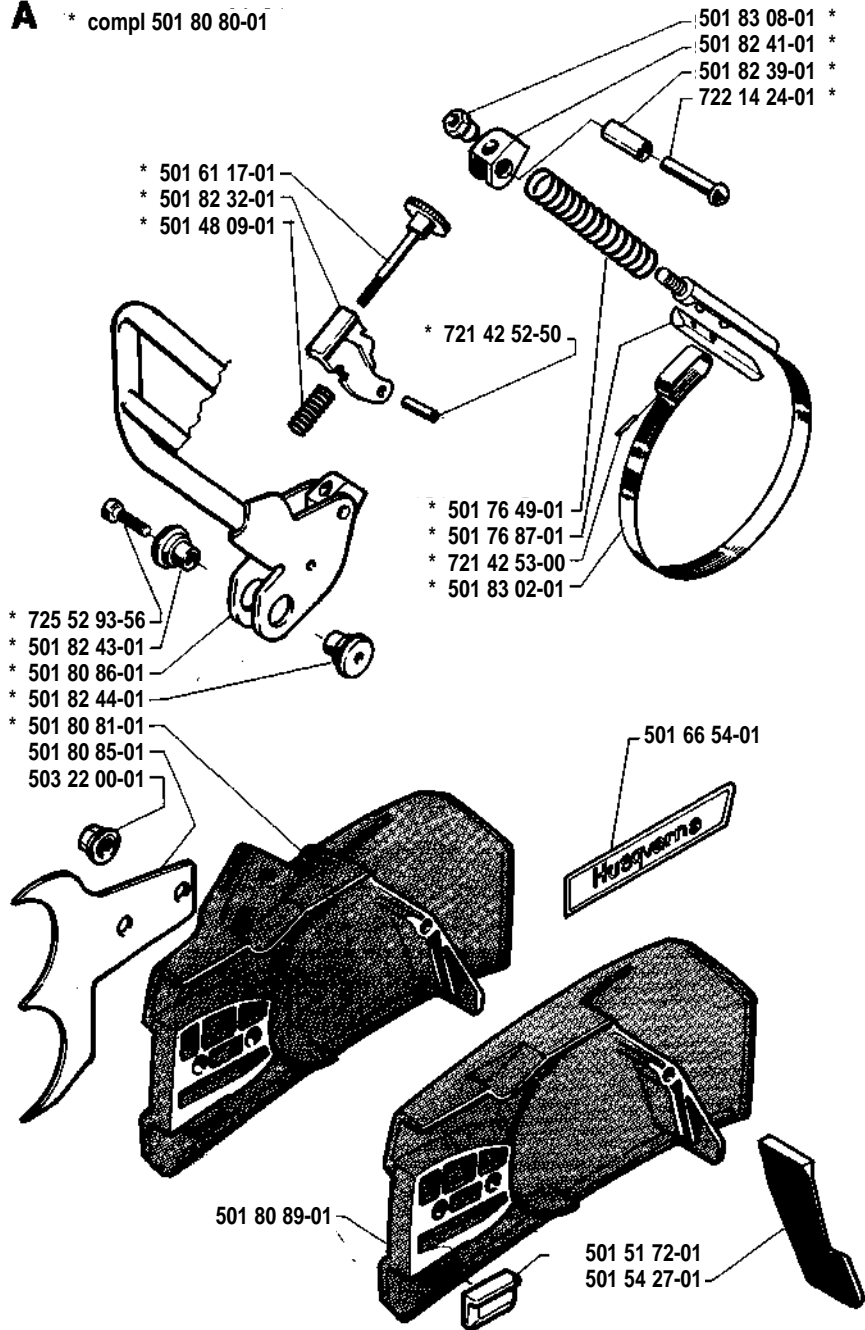
**Reservdelar**

**Spare parts**

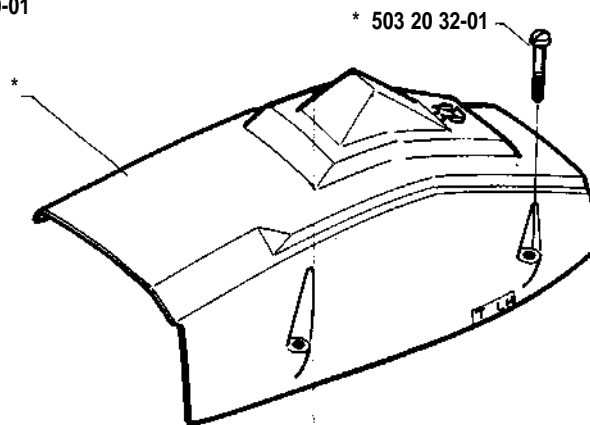
**Ersatzteile**

**Pièces de rechange**

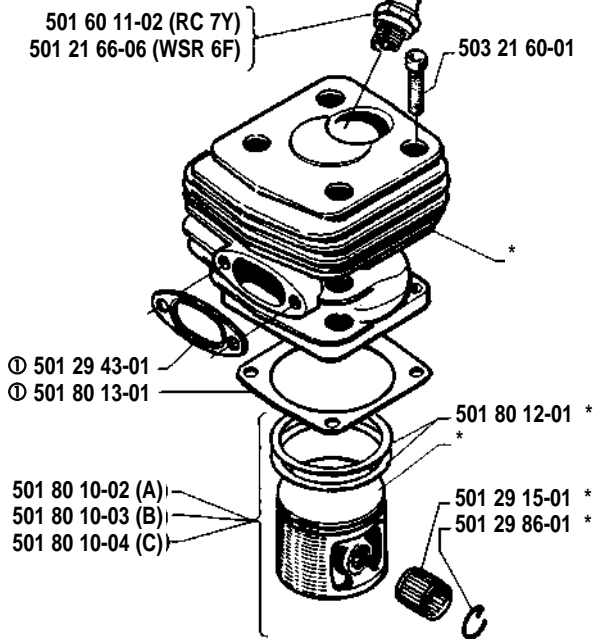
**A** \* compl 501 80 80-01



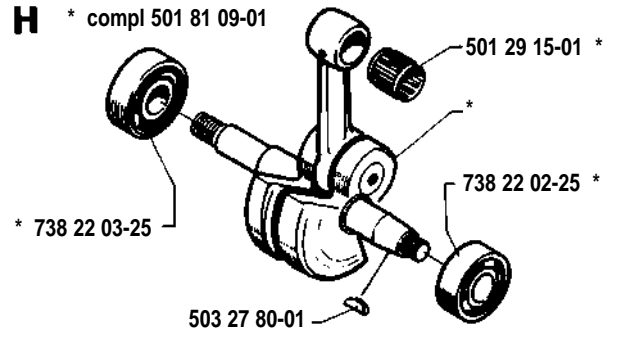
**B** \* compl 501 80 59-01



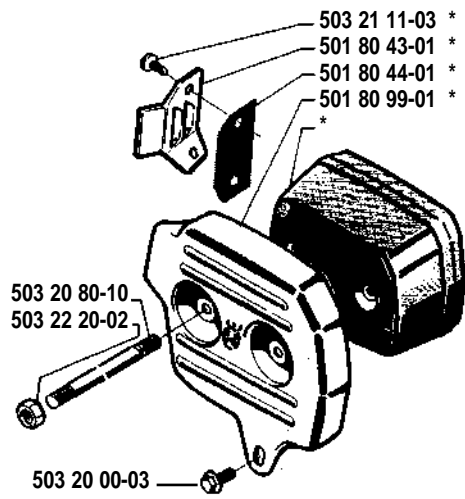
**C** \* compl 501 81 29-01



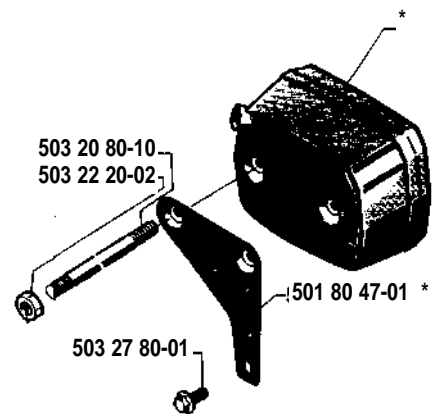
**H** \* compl 501 81 09-01



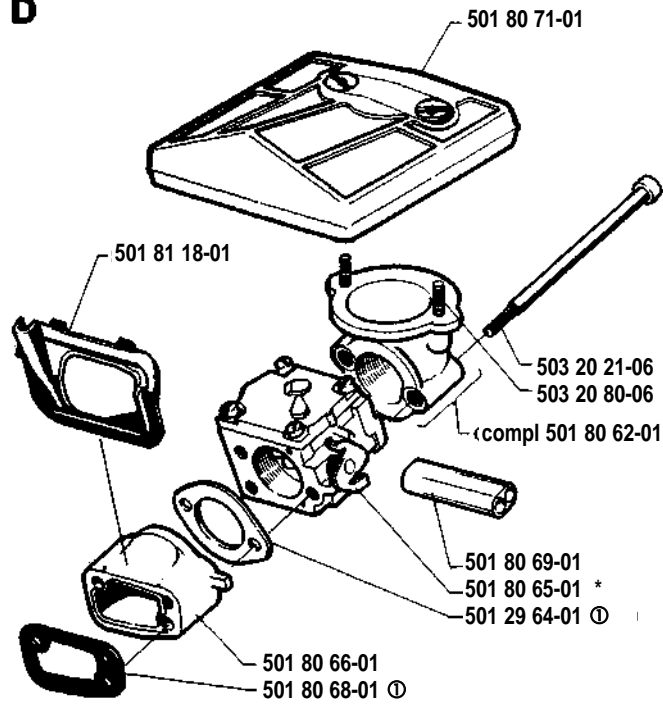
**F** \*\* compl 501 80 33-02



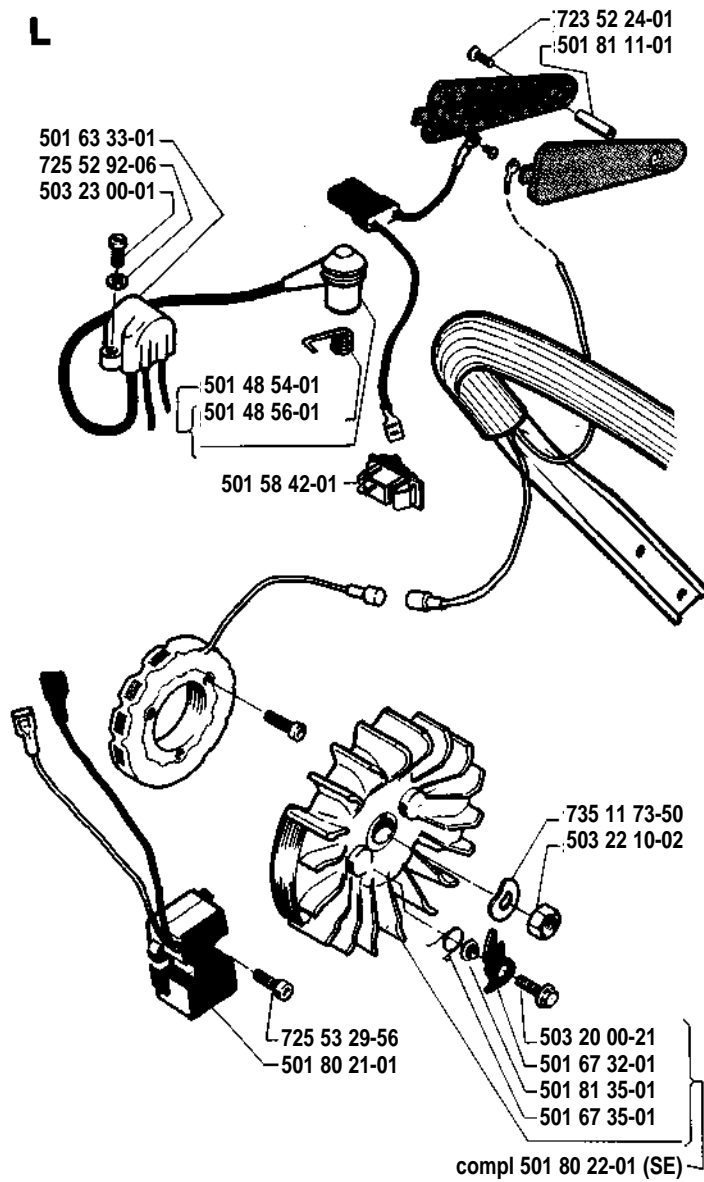
**G** \* compl 501 80 33-01



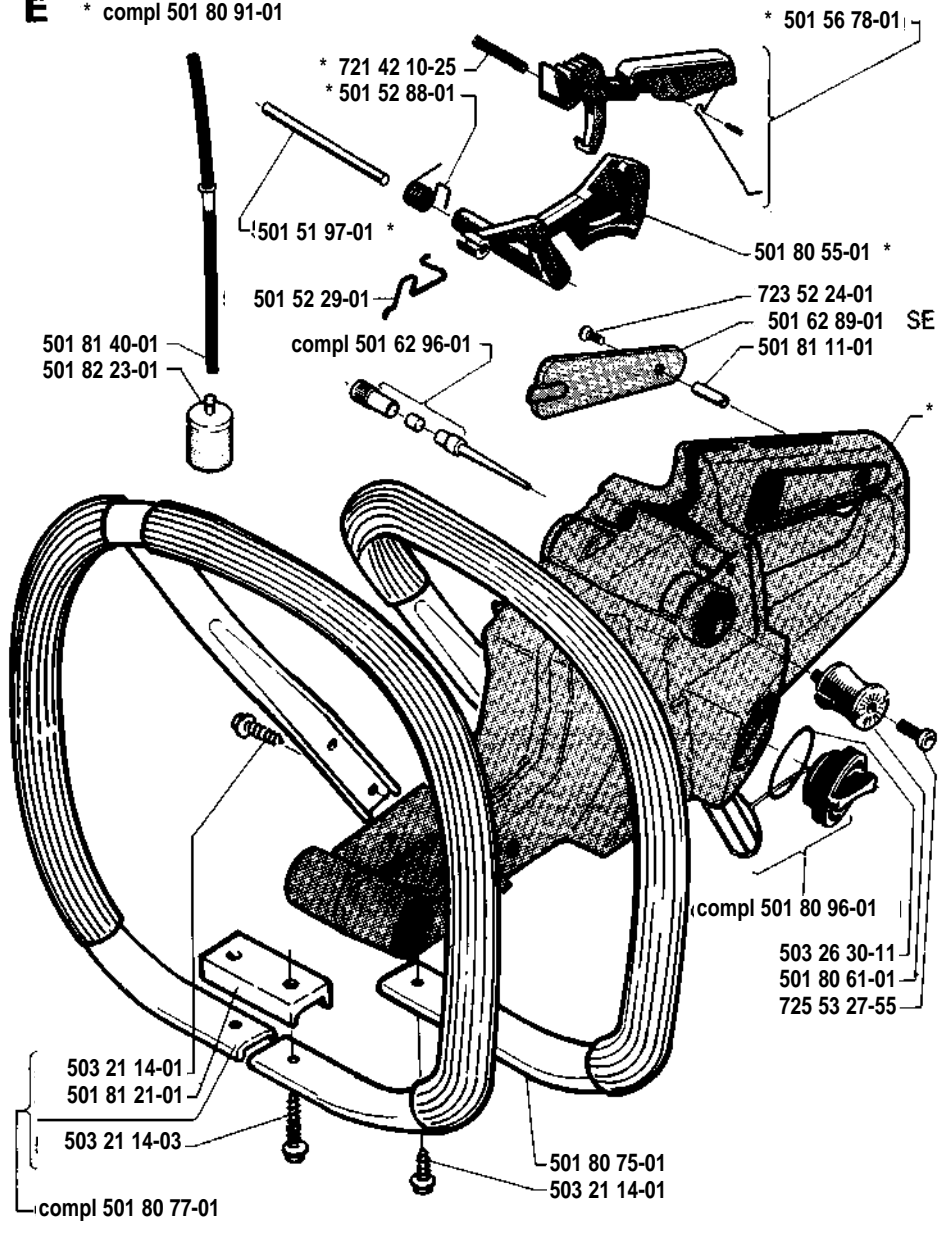
D



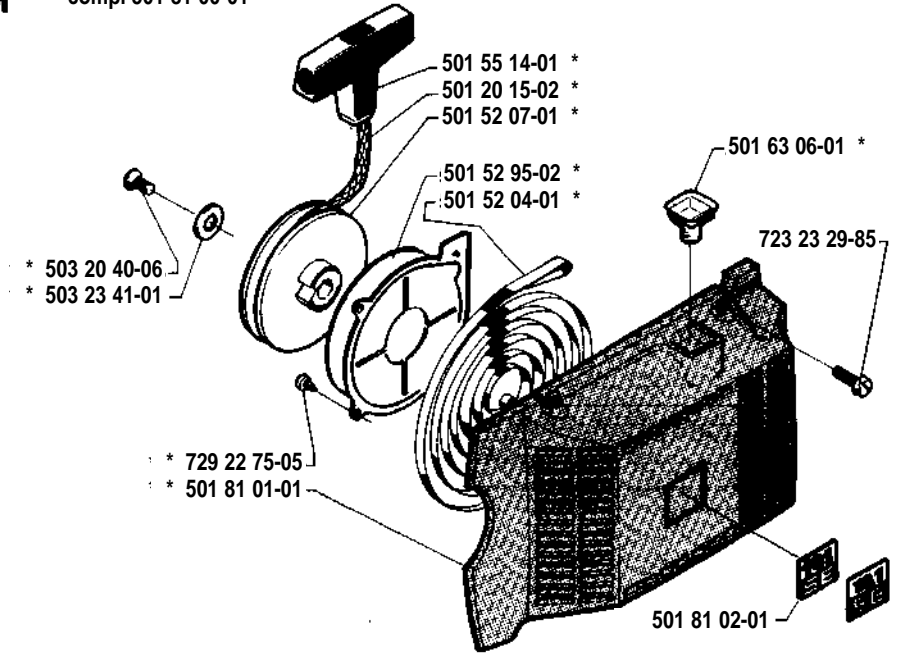
L



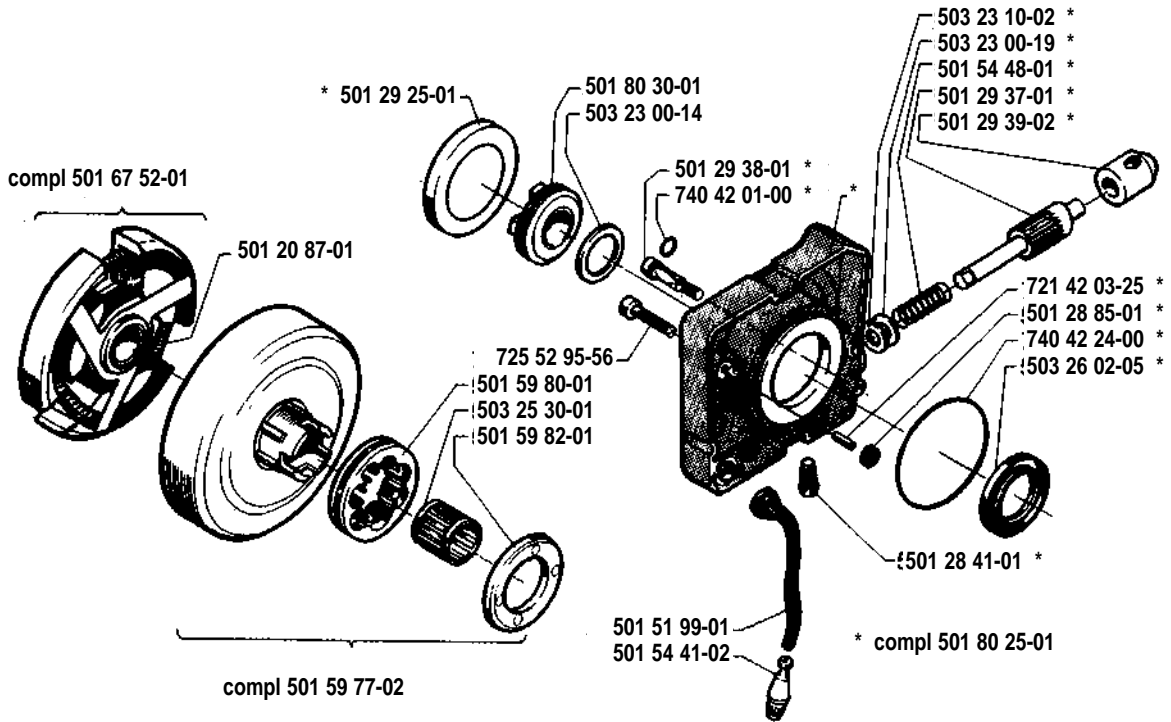
**E** \* compl 501 80 91-01



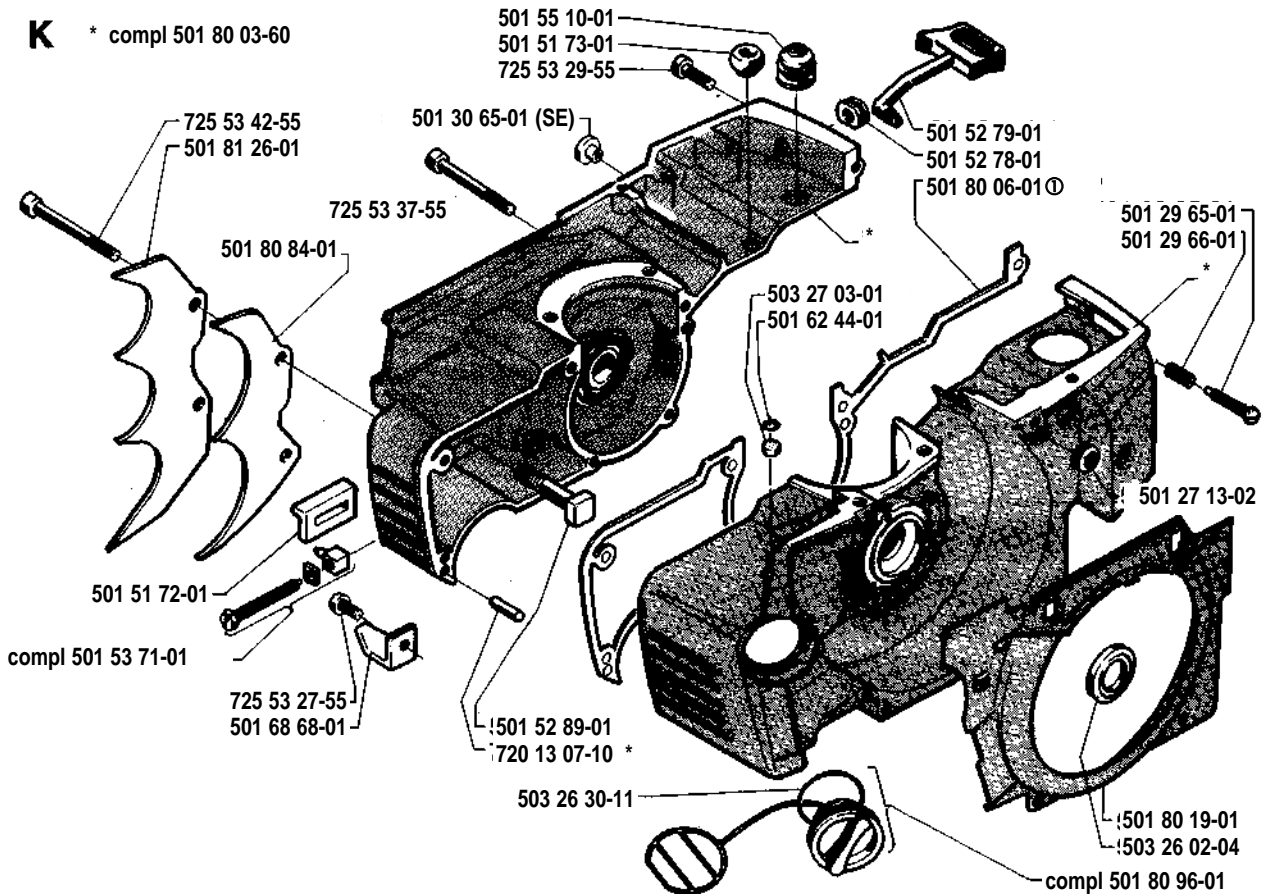
**M** \* compl 501 81 00-01



**J**

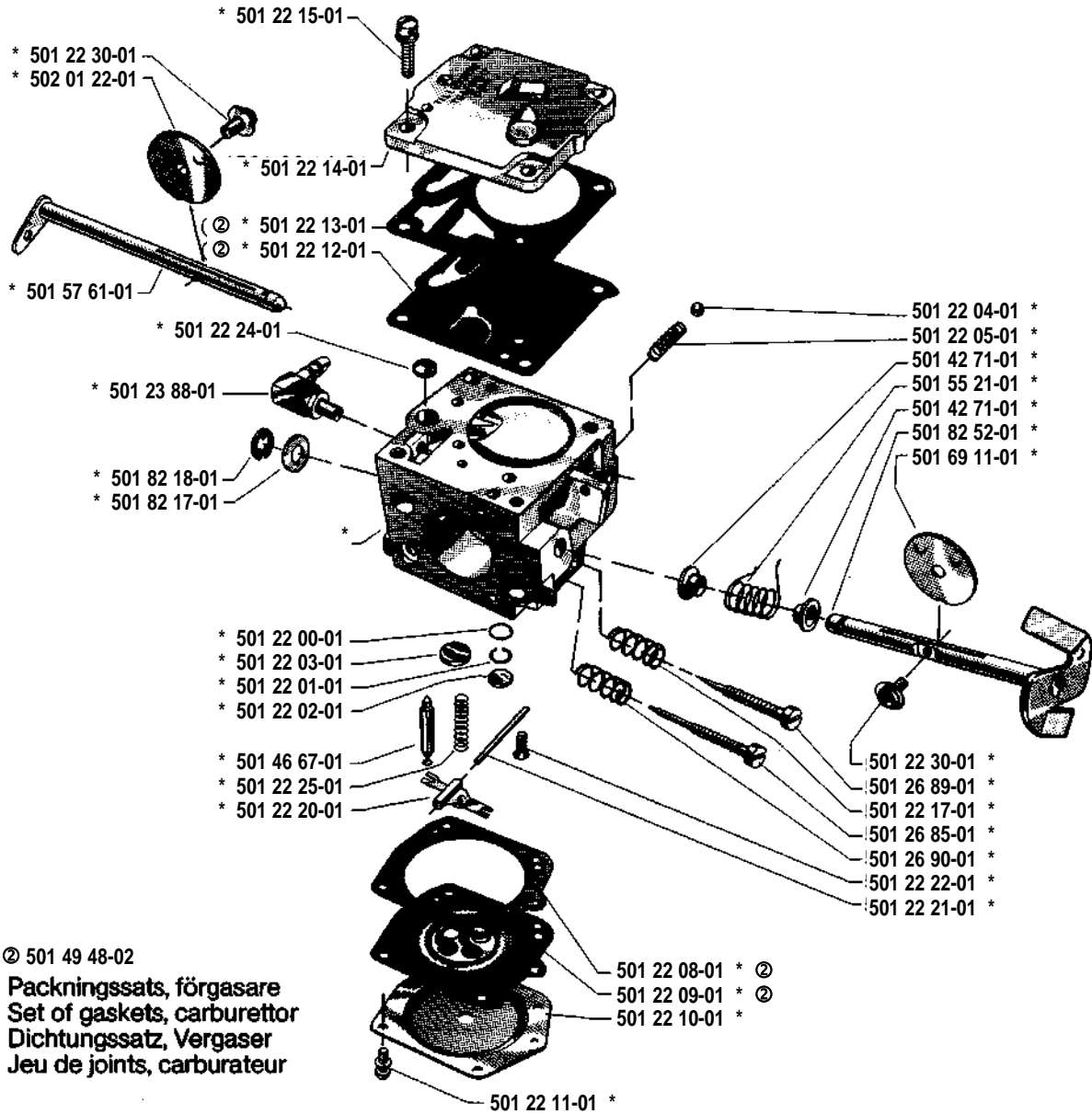


**K** \* compl 501 80 03-60



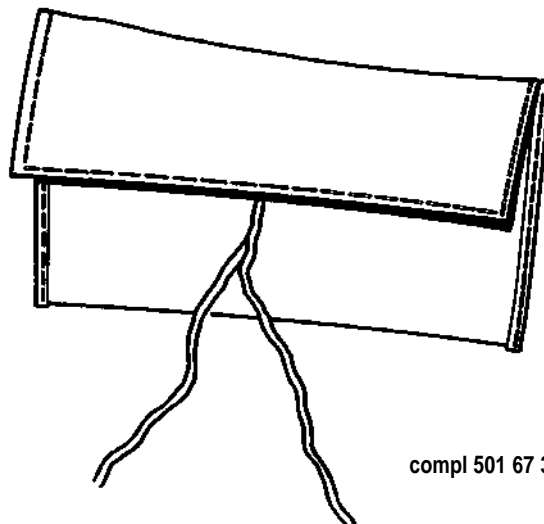
**N** \* compl 501 80 65-01

# Tillotson HS 216 A



## P

**Tillbehör**  
**Accessories**  
**Accessoires**  
**Zubehöre**



compl 501 67 33-02

Beställn.-nummer Part number Best. Nr No de commande	Ruta Box Viereck Carreau	Anm. Remarks Anm. Notes	Beställn.-nummer Part number Best. Nr No de commande	Ruta Box Viereck Carreau	Anm. Remarks Anm. Notes	Beställn.-nummer Part number Best. nr No de commande	Ruta Box Viereck Carreau	Anm. Remarks Anm. Notes
501 20 15-02	M		501 56 78-01	E		501 81 26-01	K	
501 20 87-01	J		501 57 61-01	N		501 81 29-01	C	
501 21 66-01	C		501 58 42-01	L		501 81 34-01		① Compl.
501 22 00-01	N		501 59 77-02	J		501 81 35-01	L	
501 22 01-01	N		501 59 80-01	J		501 81 40-01	E	
501 22 02-01	N		501 59 82-01	J		501 82 17-01	N	
501 22 03-01	N		501 60 11-02	C		501 82 18-01	N	
501 22 04-01	N		501 61 17-01	A		501 82 23-01	E	
501 22 05-01	N		501 62 44-01	K		501 82 32-01	A	
501 22 08-01	N	②	501 62 89-01	E		501 82 39-01	A	
501 22 09-01	N	②	501 62 96-01	E		501 82 41-01	A	
501 22 10-01	N		501 63 06-01	M		501 82 43-01	A	
501 22 11-01	N		501 63 33-01	L		501 82 44-01	A	
501 22 12-01	N	②	501 66 54-01	A		501 82 52-01	N	
501 22 13-01	N	②	501 67 32-01	L		501 83 02-01	A	
501 22 14-01	N		501 67 33-02	P		501 83 08-01	A	
501 22 15-01	N		501 67 35-01	L		502 01 22-01	N	
501 22 17-01	N		501 67 52-01	J		503 20 00-21	L	
501 22 20-01	N		501 68 68-01	K		503 20 00-03	F, G	
501 22 21-01	N		501 69 11-01	N		503 20 21-06	D	
501 22 22-01	N		501 76 49-01	A		503 20 32-01	B	
501 22 24-01	N		501 76 87-01	A		503 20 40-06	M	
501 22 25-01	N		501 80 03-60	K		503 20 80-06	D	
501 22 30-01	N		501 80 06-01	K	①	503 20 80-10	F, G	
501 23 88-01	N		501 80 10-02	C		503 21 11-03	F	
501 26 85-01	N		501 80 10-03	C		503 21 14-01	E	
501 26 89-01	N		501 80 10-04	C		503 21 14-03	E	
501 26 90-01	N		501 80 12-01	C		503 21 60-01	C	
501 27 13-02	K		501 80 13-01	C	①	503 22 00-01	A	
501 28 41-01	J		501 80 19-01	K		503 22 10-02	L	
501 28 85-01	J		501 80 21-01	L		503 22 20-02	F, G	
501 29 15-01	C, H		501 80 22-01	L		503 23 00-01	L	
501 29 25-01	J		501 80 25-01	J		503 23 00-14	J	
501 29 37-01	J		501 80 30-01	J		503 23 00-19	J	
501 29 39-02	J		501 80 33-01	G		503 23 10-02	J	
501 29 43-01	C	①	501 80 33-02	F		503 23 41-01	M	
501 29 64-01	D	①	501 80 43-01	F		503 25 30-01	J	
501 29 65-01	K		501 80 44-01	F		503 26 02-04	K	
501 29 66-01	K		501 80 47-01	G		503 26 02-05	J	
501 29 86-01	C		501 80 55-01	E		503 26 30-11	E, K	
501 30 65-01	K		501 80 59-01	B		503 27 03-01	K	
501 42 71-01	N		501 80 61-01	E		503 27 80-01	H	
501 46 67-01	N		501 80 62-01	D		720 13 07-10	K	
501 48 09-01	A		501 80 65-01	D, N		721 42 03-25	J	
501 48 54-01	L		501 80 66-01	D		721 42 10-25	E	
501 48 56-01	L		501 80 68-01	D	①	721 42 52-50	A	
501 49 48-02		② Compl.	501 80 69-01	D		721 42 53-00	A	
501 51 72-01	A, K		501 80 71-01	D		722 14 24-01	A	
501 51 73-01	K		501 80 75-01	E		723 23 29-85	M	
501 51 97-01	E		501 80 77-01	E		723 52 24-01	E, L	
501 51 99-01	J		501 80 80-01	A		725 52 92-06	L	
501 52 04-01	M		501 80 81-01	A		725 52 93-56	A	
501 52 07-01	M		501 80 84-01	K		725 52 95-56	J	
501 52 29-01	E		501 80 85-01	A		725 53 27-55	E, K	
501 52 78-01	K		501 80 86-01	A		725 53 29-55	K	
501 52 79-01	K		501 80 89-01	A		725 53 29-56	L	
501 52 88-01	E		501 80 91-01	E		725 53 37-55	K	
501 52 89-01	K		501 80 96-01	E, K		725 53 42-55	K	
501 52 95-02	M		501 80 99-01	F		729 22 75-05	M	
501 53 71-01	K		501 81 00-01	M		735 11 73-50	L	
501 54 27-01	A		501 81 01-01	M		738 22 02-25	H	
501 54 41-02	J		501 81 02-01	M		738 22 03-25	H	
501 54 48-01	J		501 81 09-01	H		740 42 01-00	J	
501 55 10-01	K		501 81 11-01	E, L		740 42 24-00	J	
501 55 14-01	M		501 81 18-01	D				
501 55 21-01	N		501 81 21-01	E				

① = 501 81 34-01  
 Packingsatz  
 Set of gaskets  
 Dichtungssatz  
 Jeu de joints