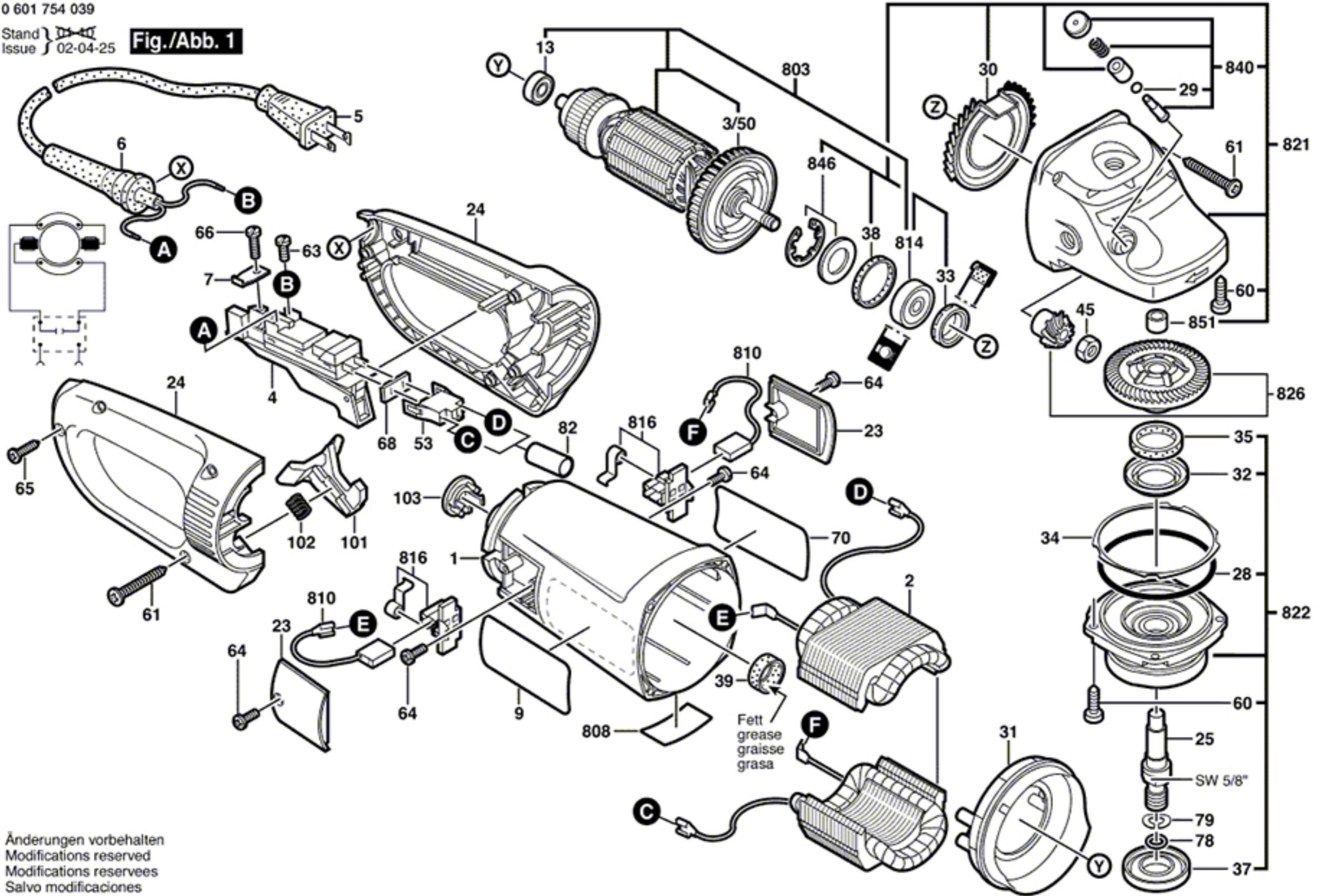


0 601 754 039

Stand Issue 02-04-25

Fig./Abb. 1



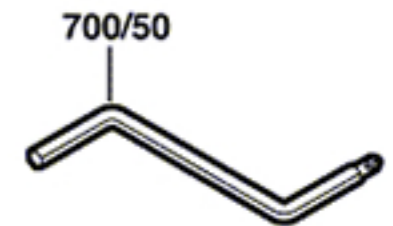
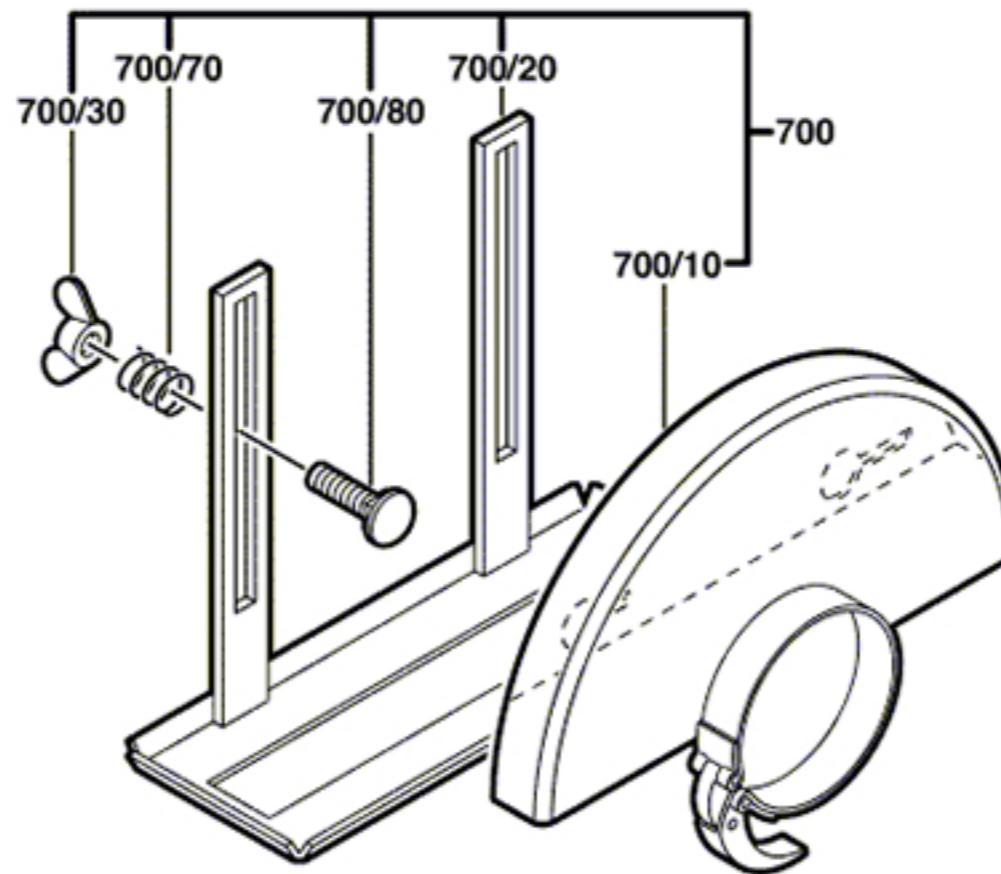
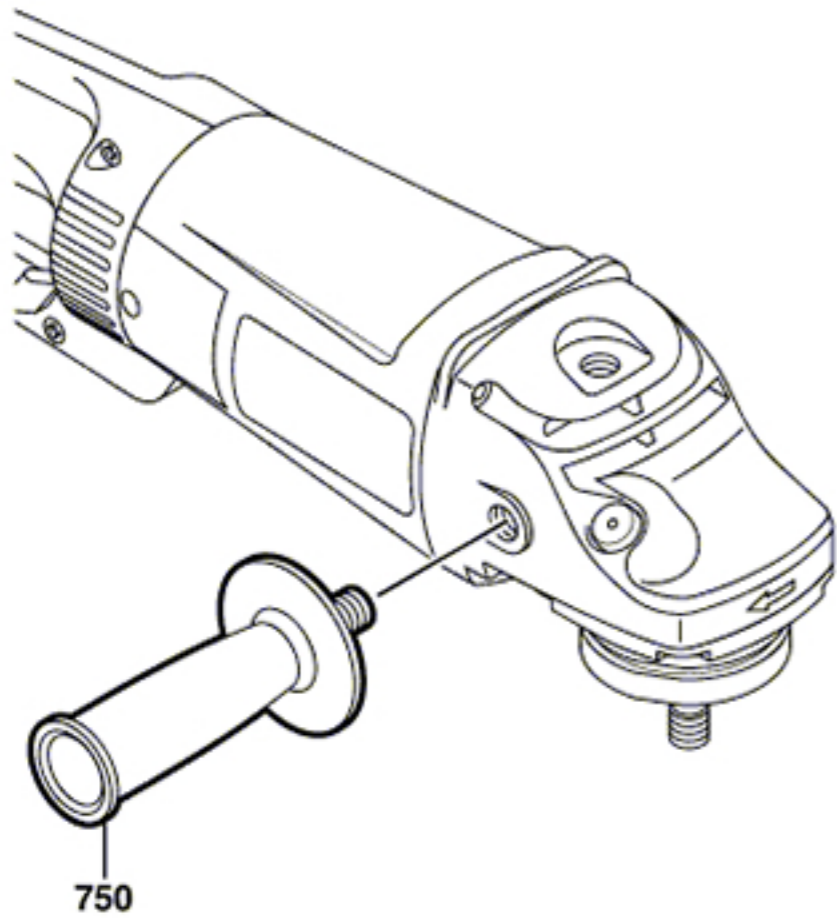
Änderungen vorbehalten
Modifications reserved
Modifications reserves
Salvo modificaciones

Fett
grease
graisse
grasa

0 601 754 039

Stand 98-04
Issue 00-12-12

Fig./Abb. 2



Änderungen vorbehalten
Modifications reserved
Modifications reservees
Salvo modificaciones