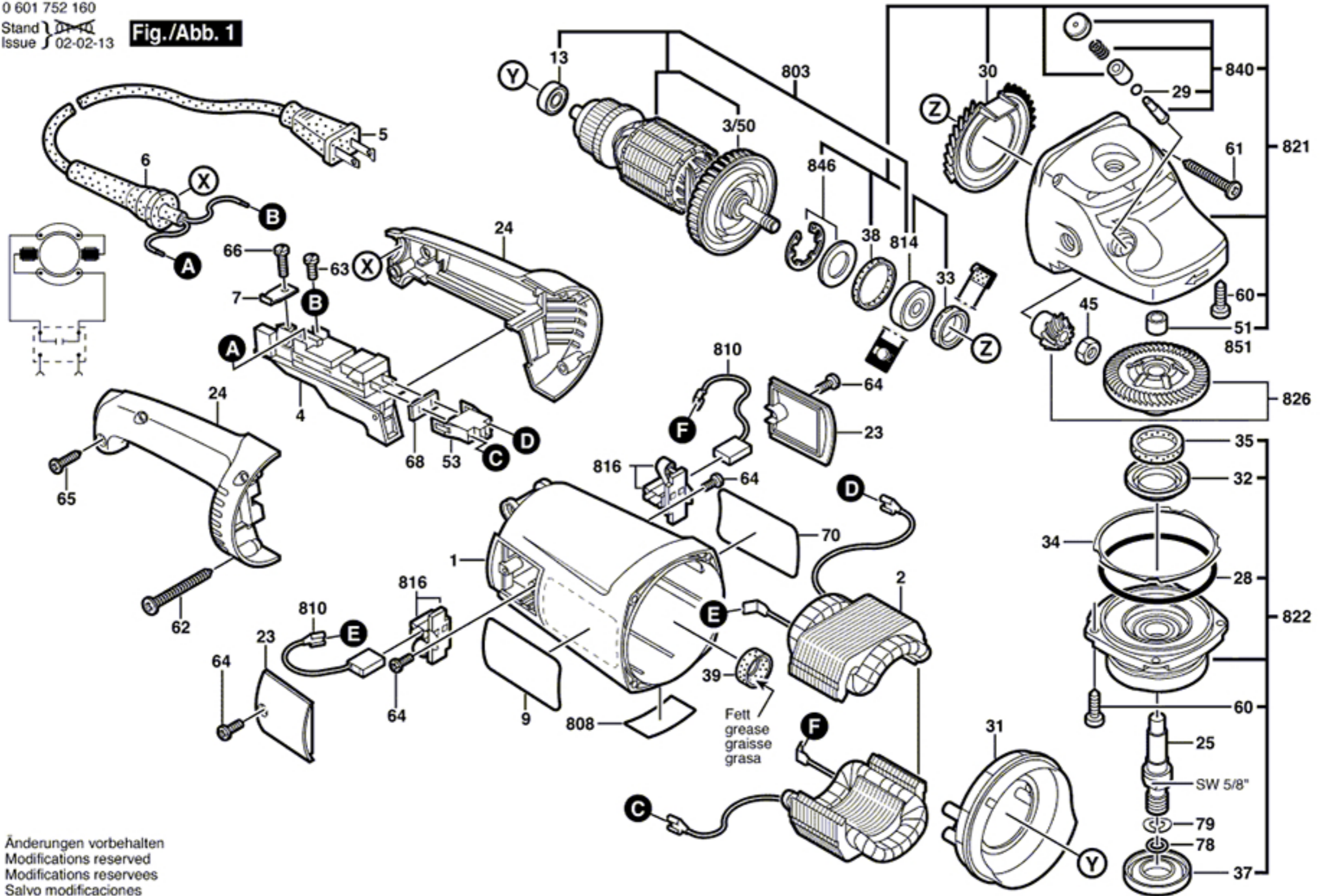


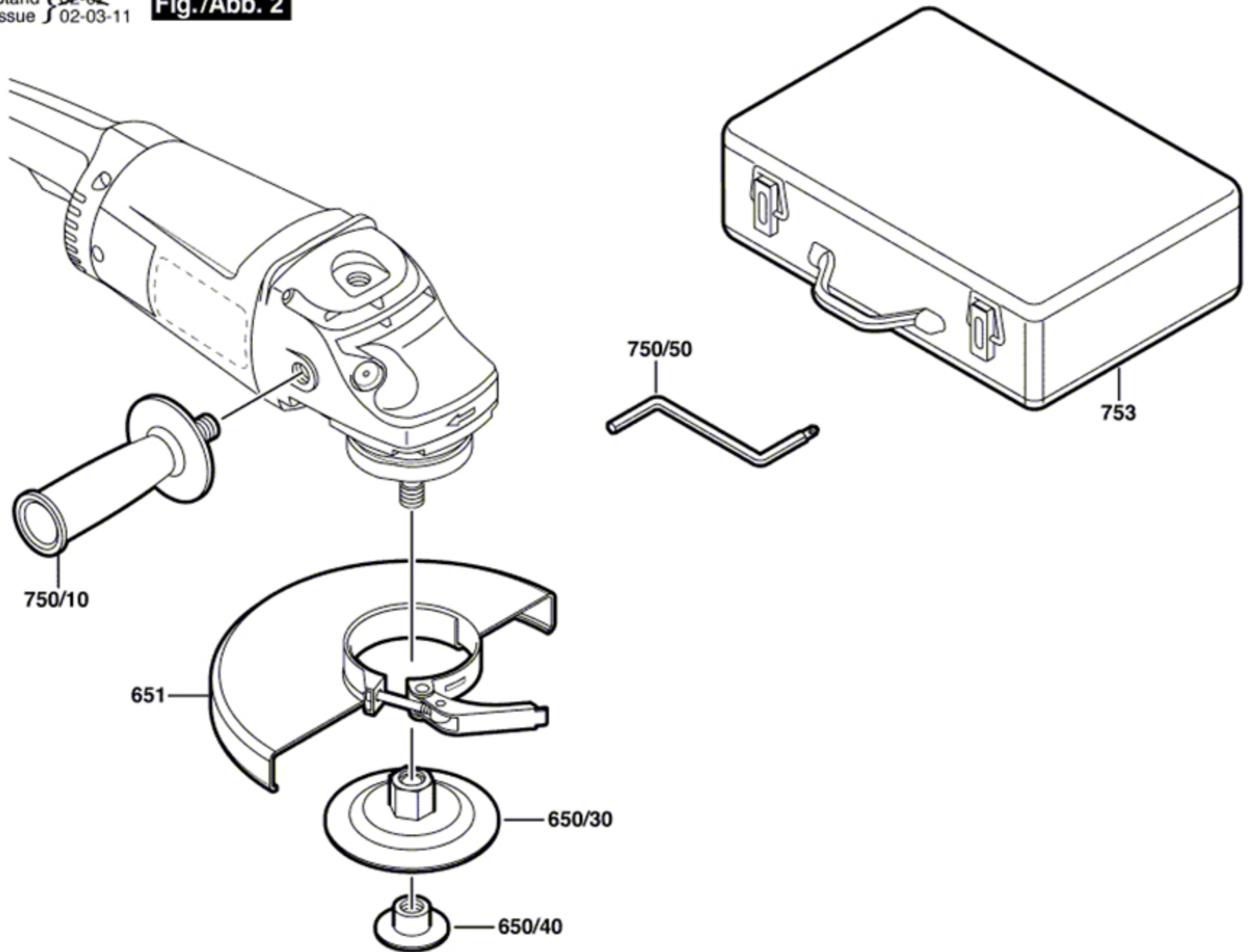
Fig./Abb. 1



0 601 752 160

Stand } 02-02
Issue } 02-03-11

Fig./Abb. 2



Änderungen vorbehalten
Modifications reserved
Modificacions reserves
Salvo modificaciones