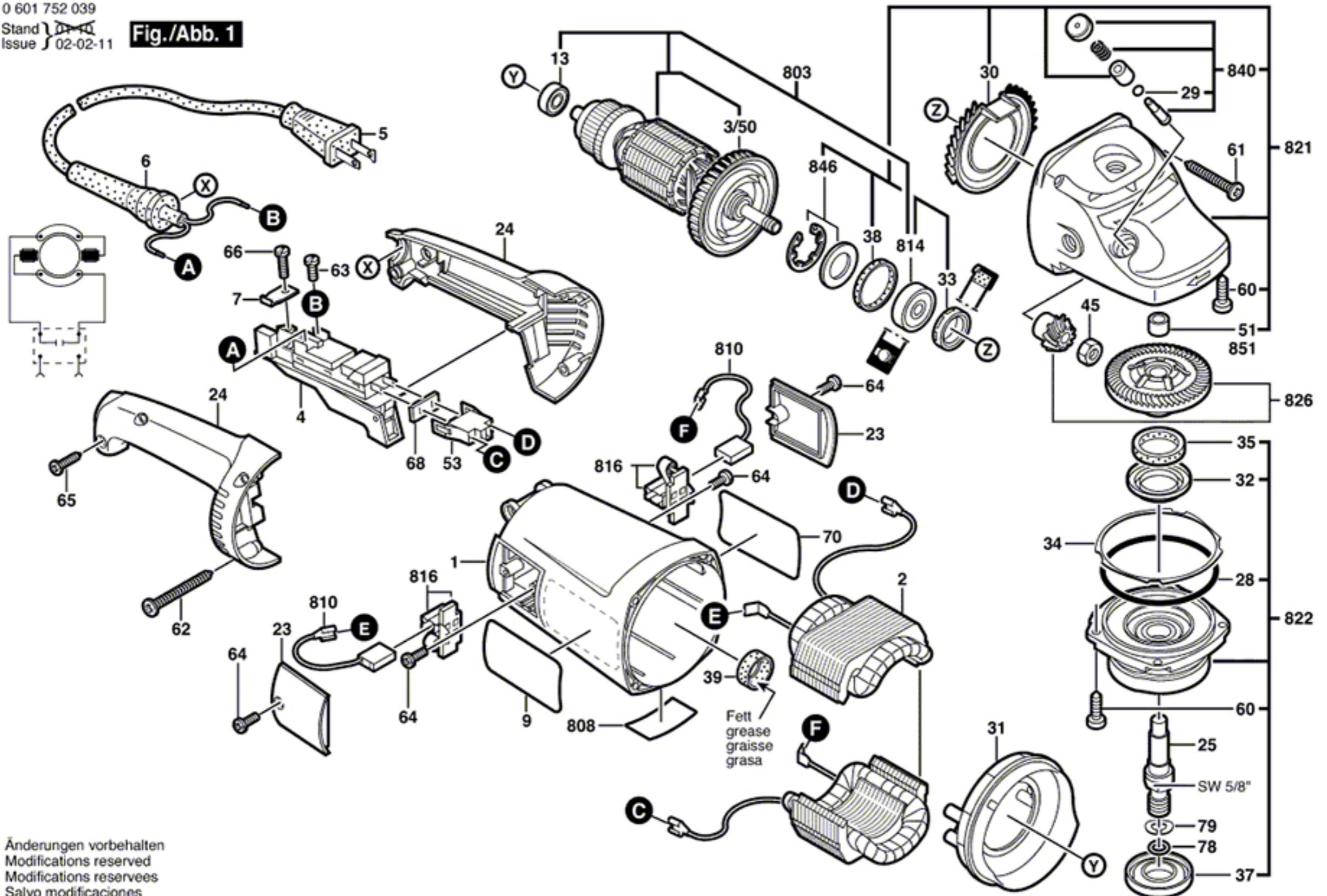
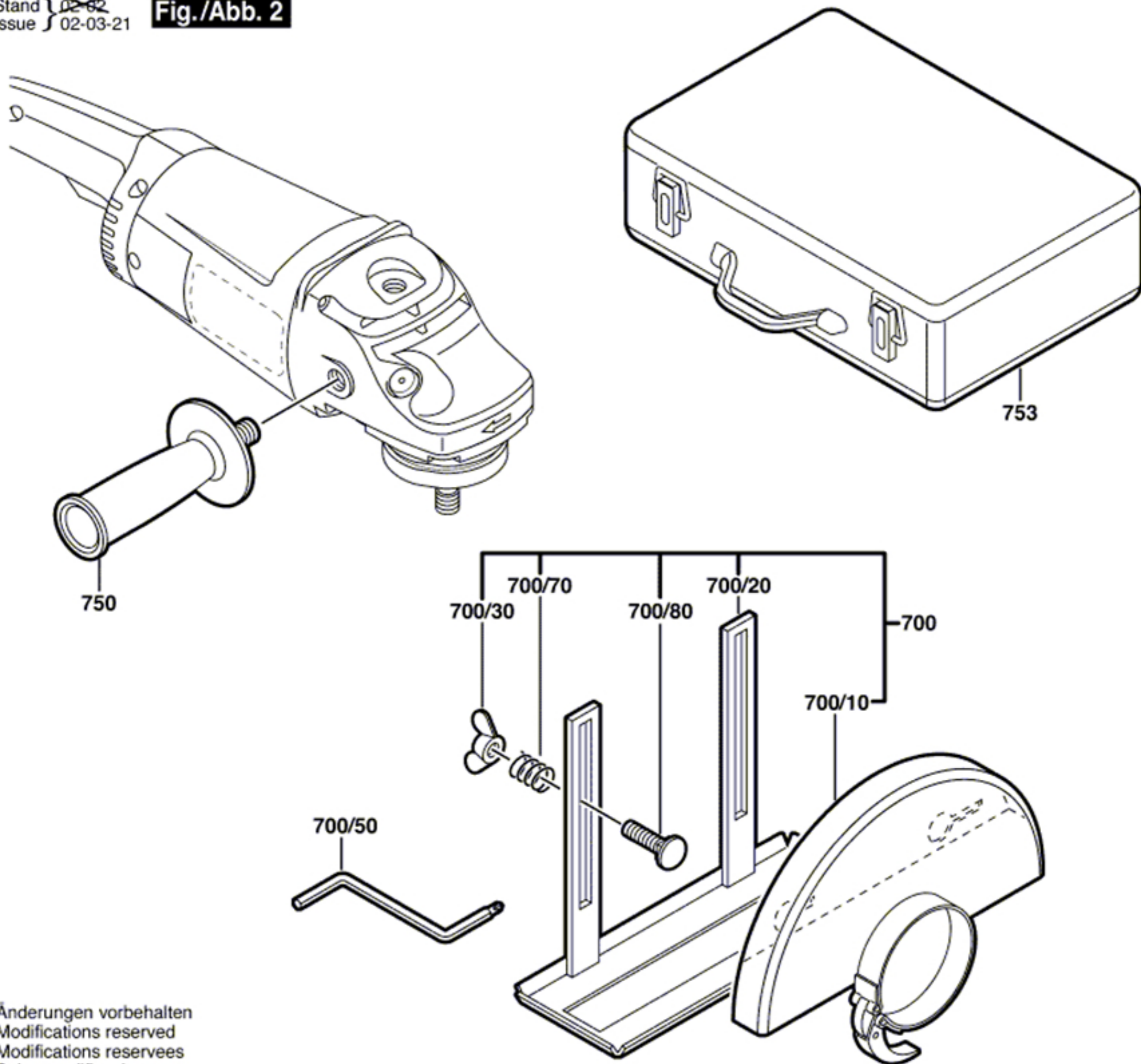


Fig./Abb. 1



0 601 752 039  
Stand } 02-02  
Issue } 02-03-21

**Fig./Abb. 2**



Änderungen vorbehalten  
Modifications reserved  
Modifications reserves  
Salvo modificaciones