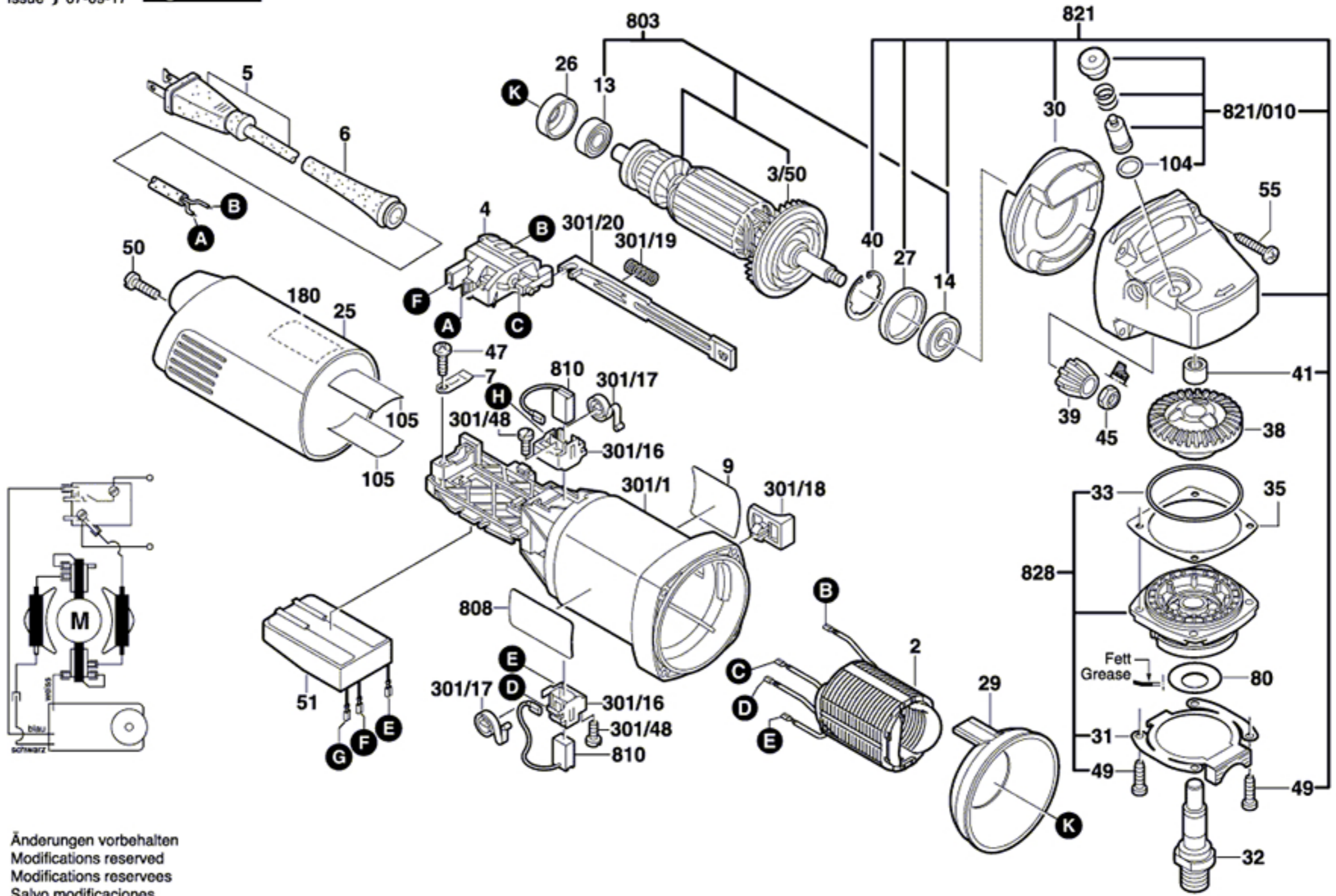


Fig./Abb. 1

Gerad - Verzahnung / Straight Toothed Gears



Änderungen vorbehalten
 Modifications reserved
 Modifications reserves
 Salvo modificaciones

Fig./Abb. 2

