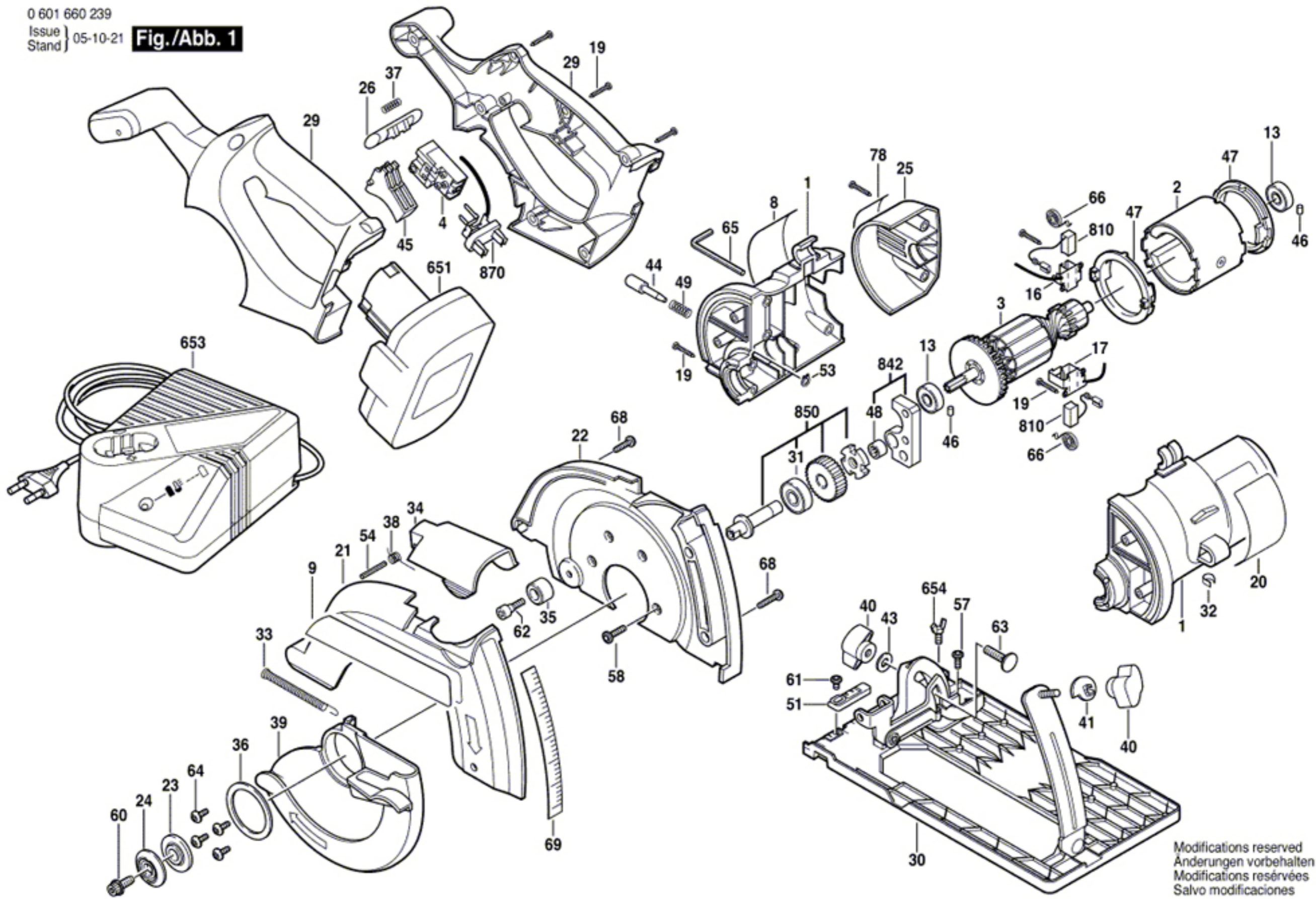


0 601 660 239

Issue } 05-10-21
Stand }

Fig./Abb. 1



Modifications reserved
Anderungen vorbehalten
Modifications réservées
Salvo modificaciones