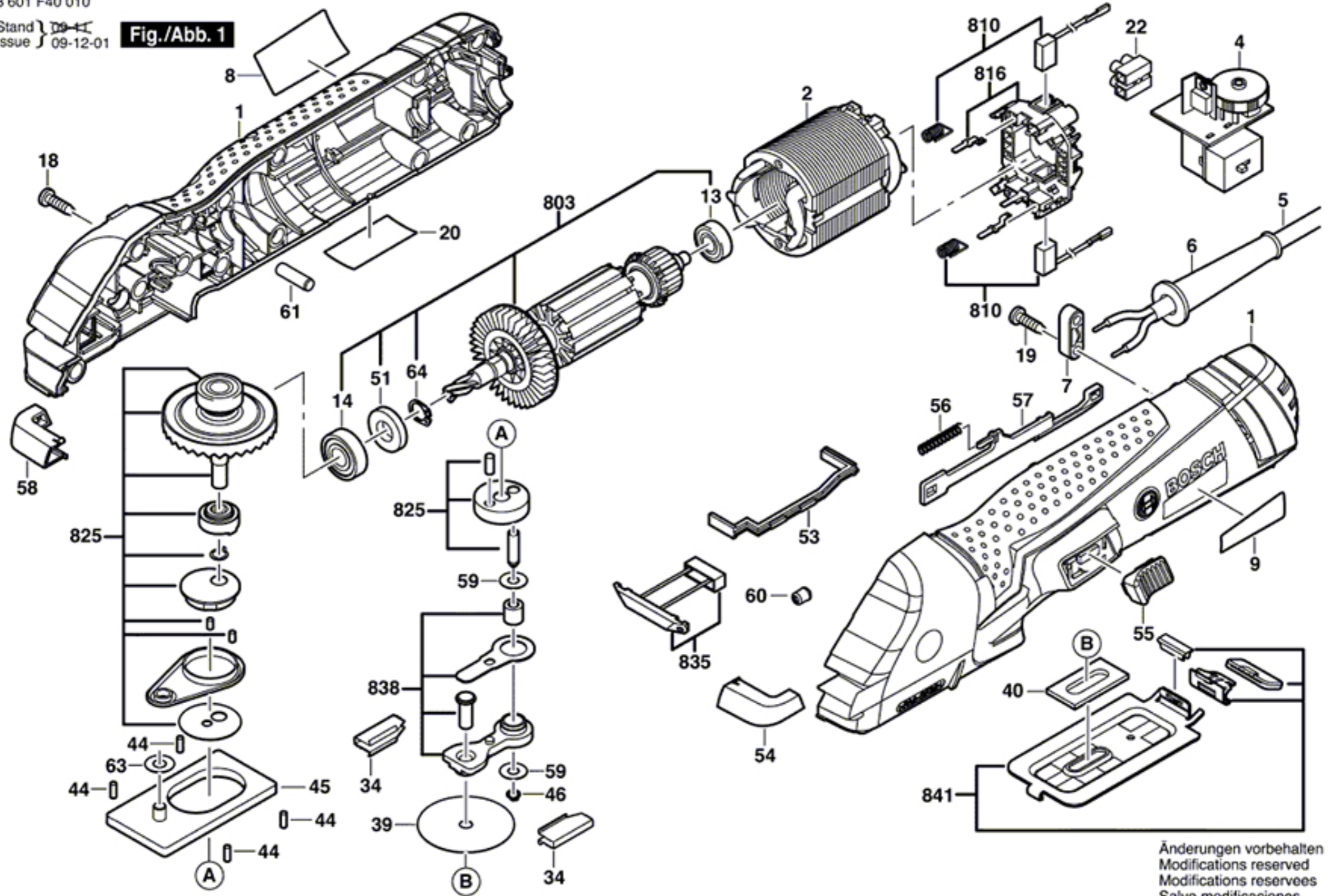


3 601 F40 010

Stand 09-11
Issue 09-12-01

Fig./Abb. 1



Änderungen vorbehalten
Modifications reserved
Modifications reserves
Salvo modificaciones