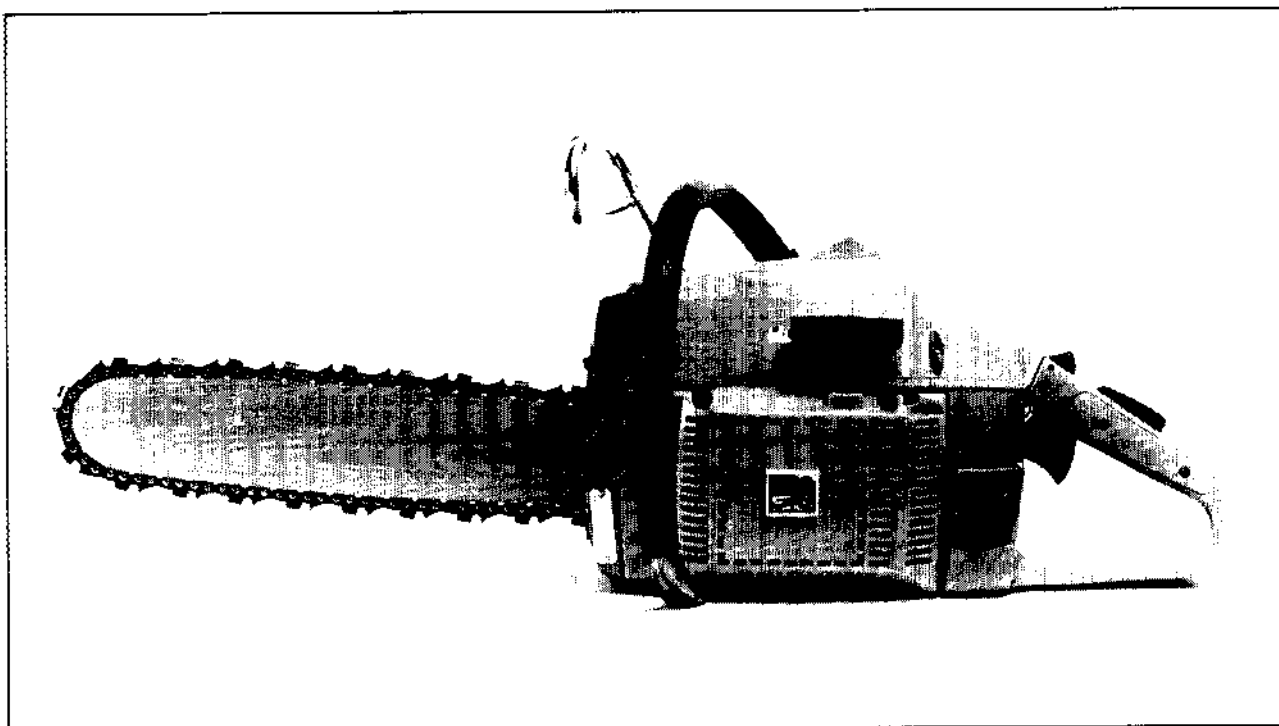


162



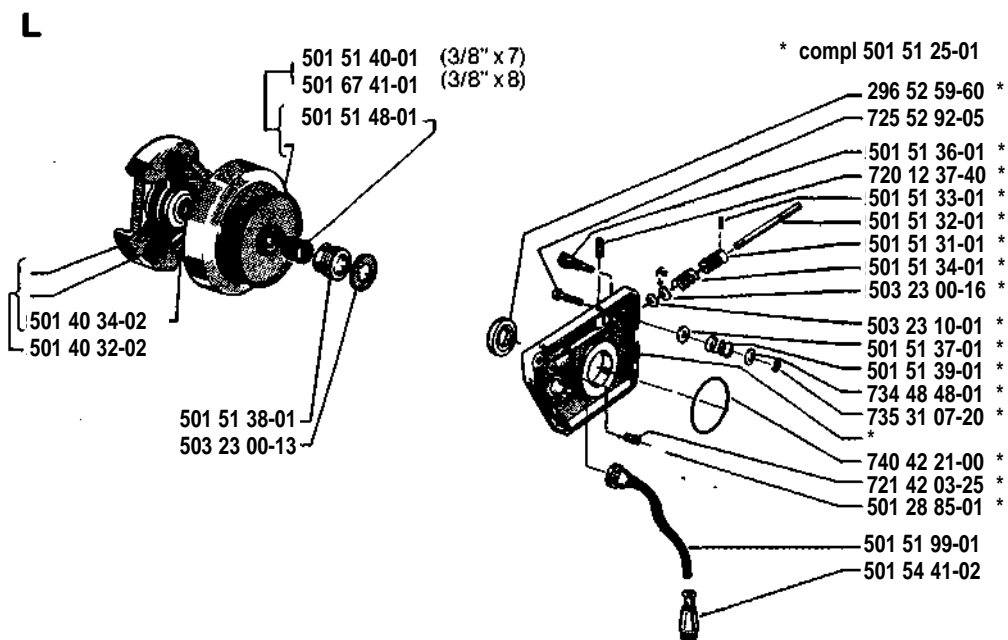
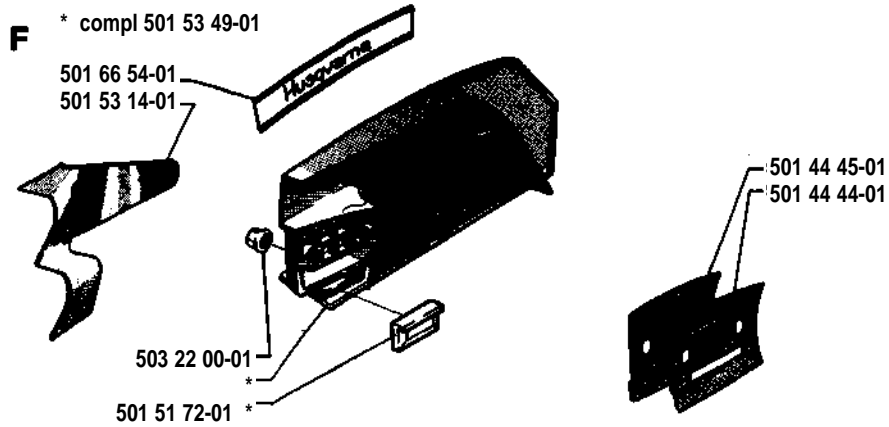
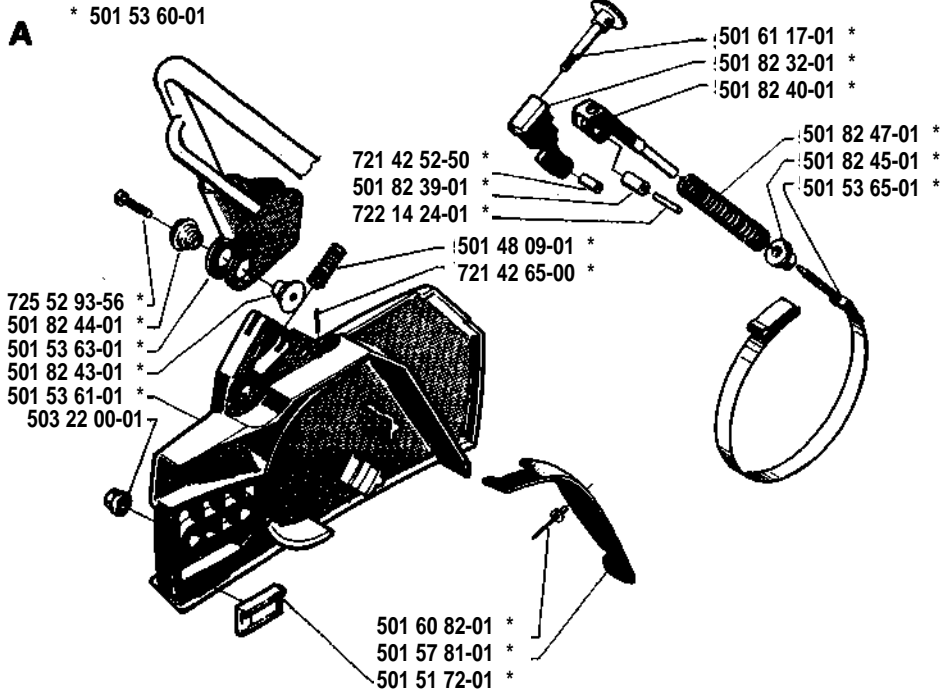
1. 1981

Reservdelar

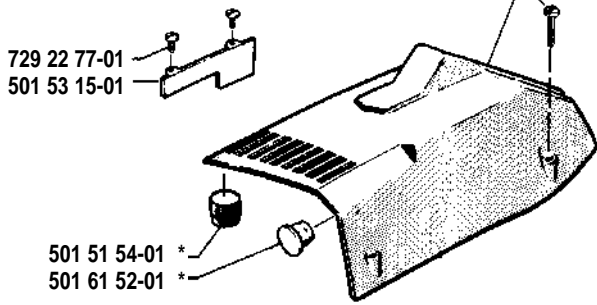
Spare parts

Ersatzteile

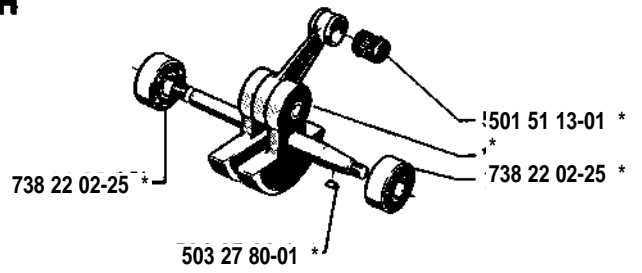
Pièces de rechange



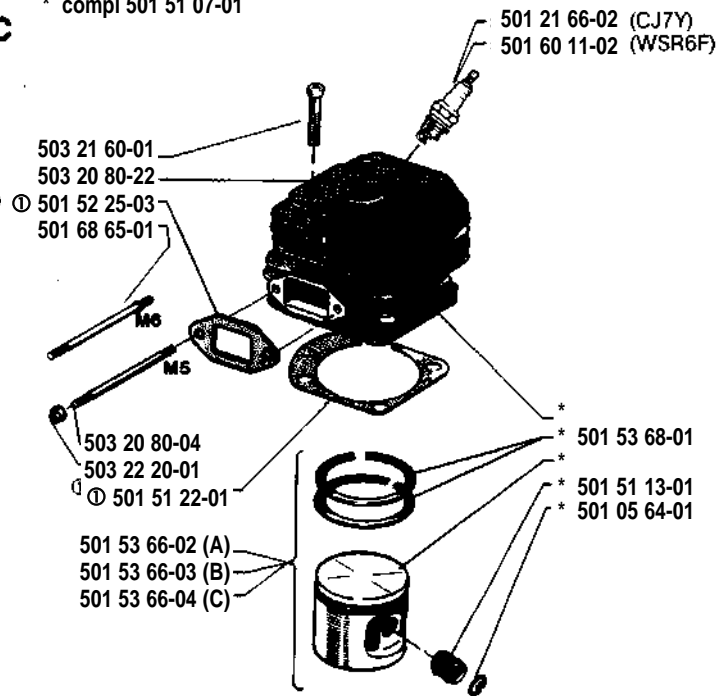
B * compl 501 52 40-01



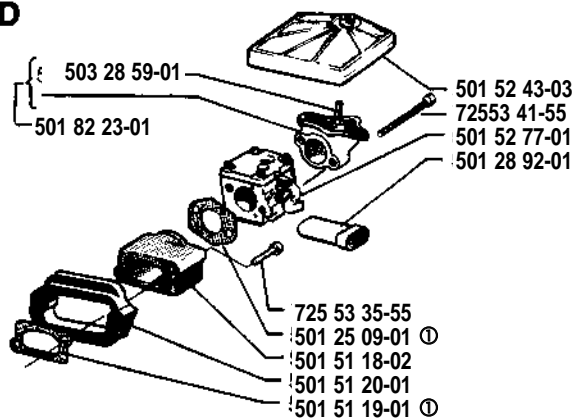
H * compl 501 52 84-01



C * compl 501 51 07-01



D



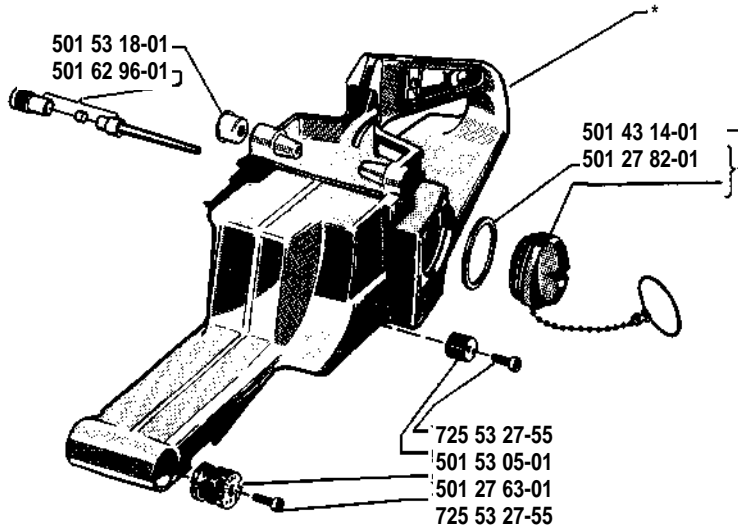
E

* compl 501 52 86-01

501 28 59-01
501 82 23-01

* 721 42 09-25
* 501 52 29-01
* 501 52 88-01
* 501 51 97-01

501 51 81-01 *
721 42 09-25 *
501 42 41-01 *
501 51 80-01 *



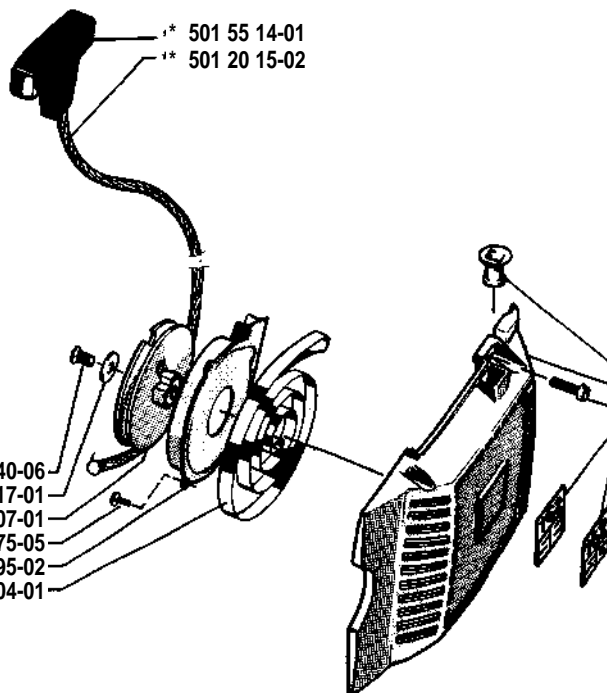
K

* compl 501 52 00-02

* 501 55 14-01
** 501 20 15-02

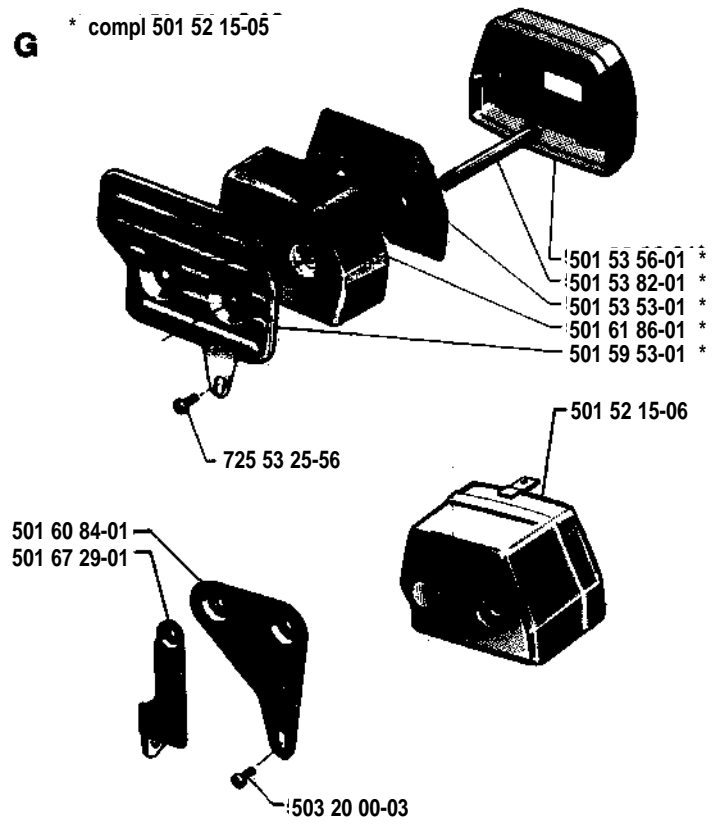
* 503 20 40-06
* 501 20 17-01
* 501 52 07-01
* 729 22 75-05
* 501 52 95-02
* 501 52 04-01

501 55 60-01 *
501 52 01-02 *
723 23 29-85 *
501 52 38-01 (SE)
501 52 39-01 (SG)

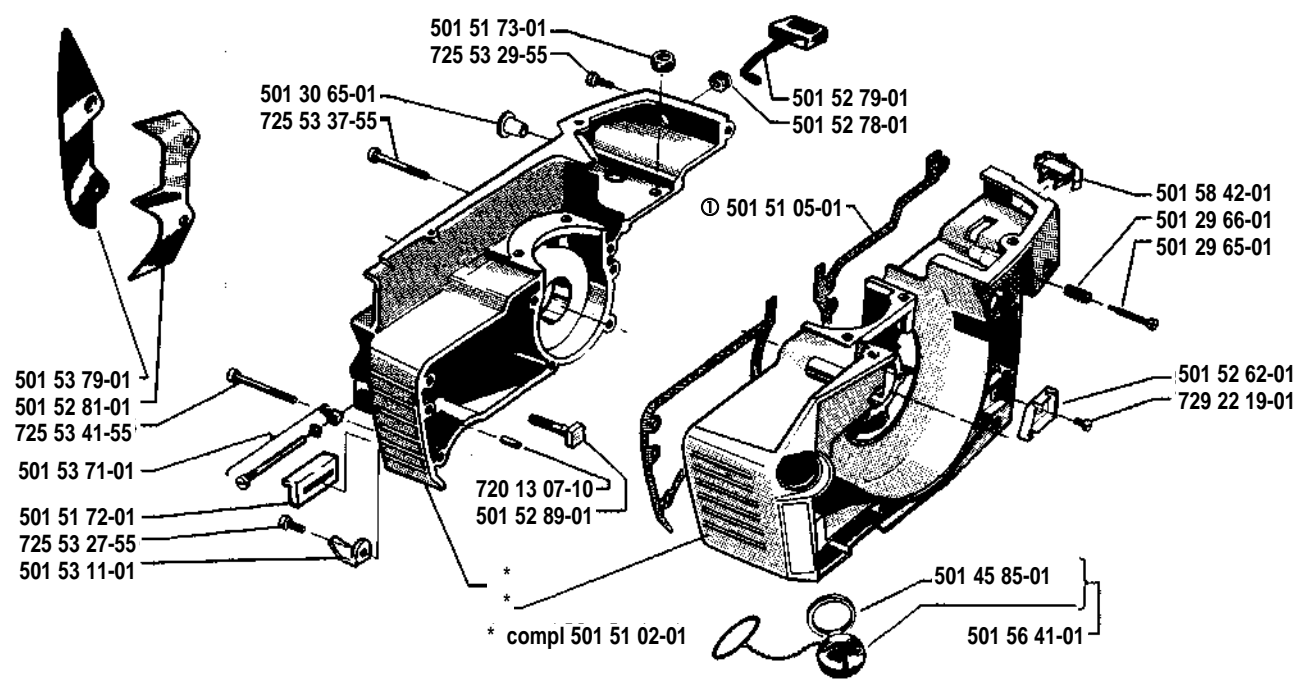


G

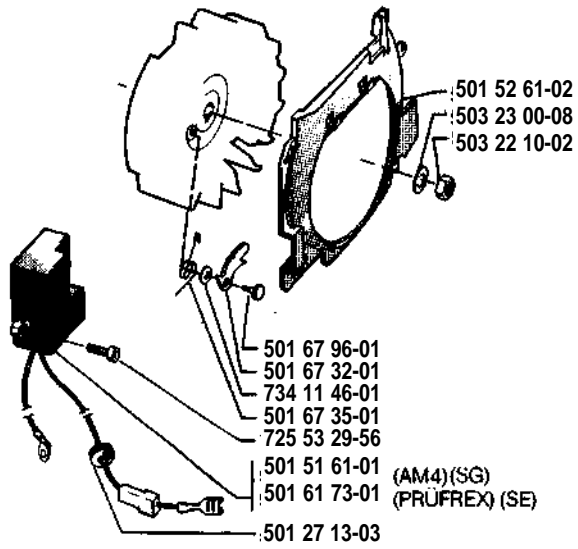
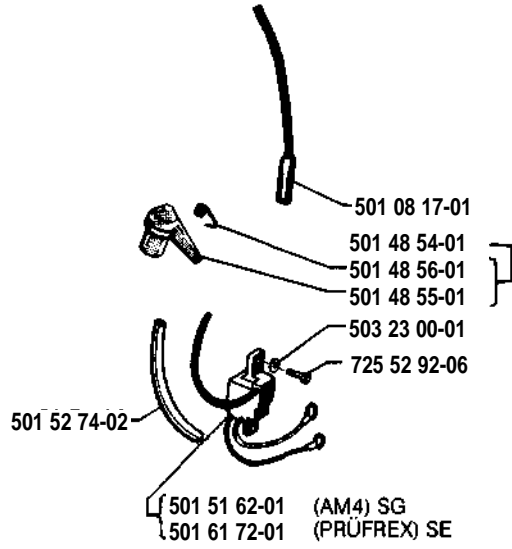
* compl 501 52 15-05



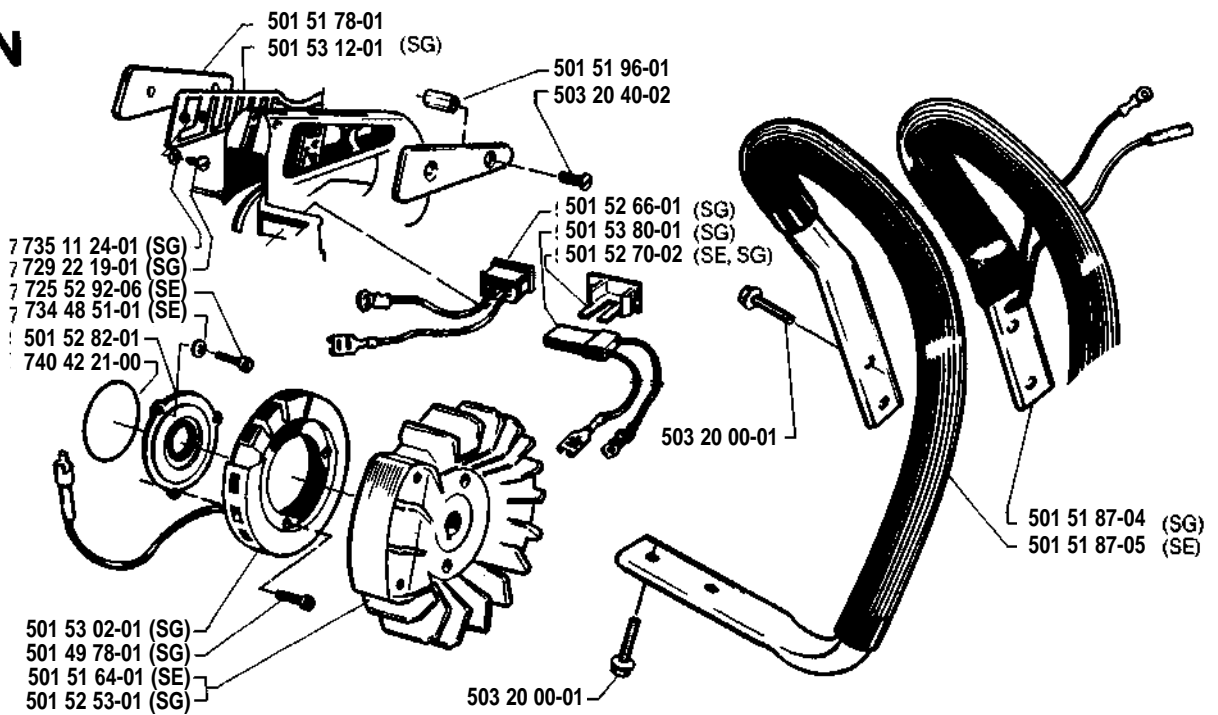
M



J



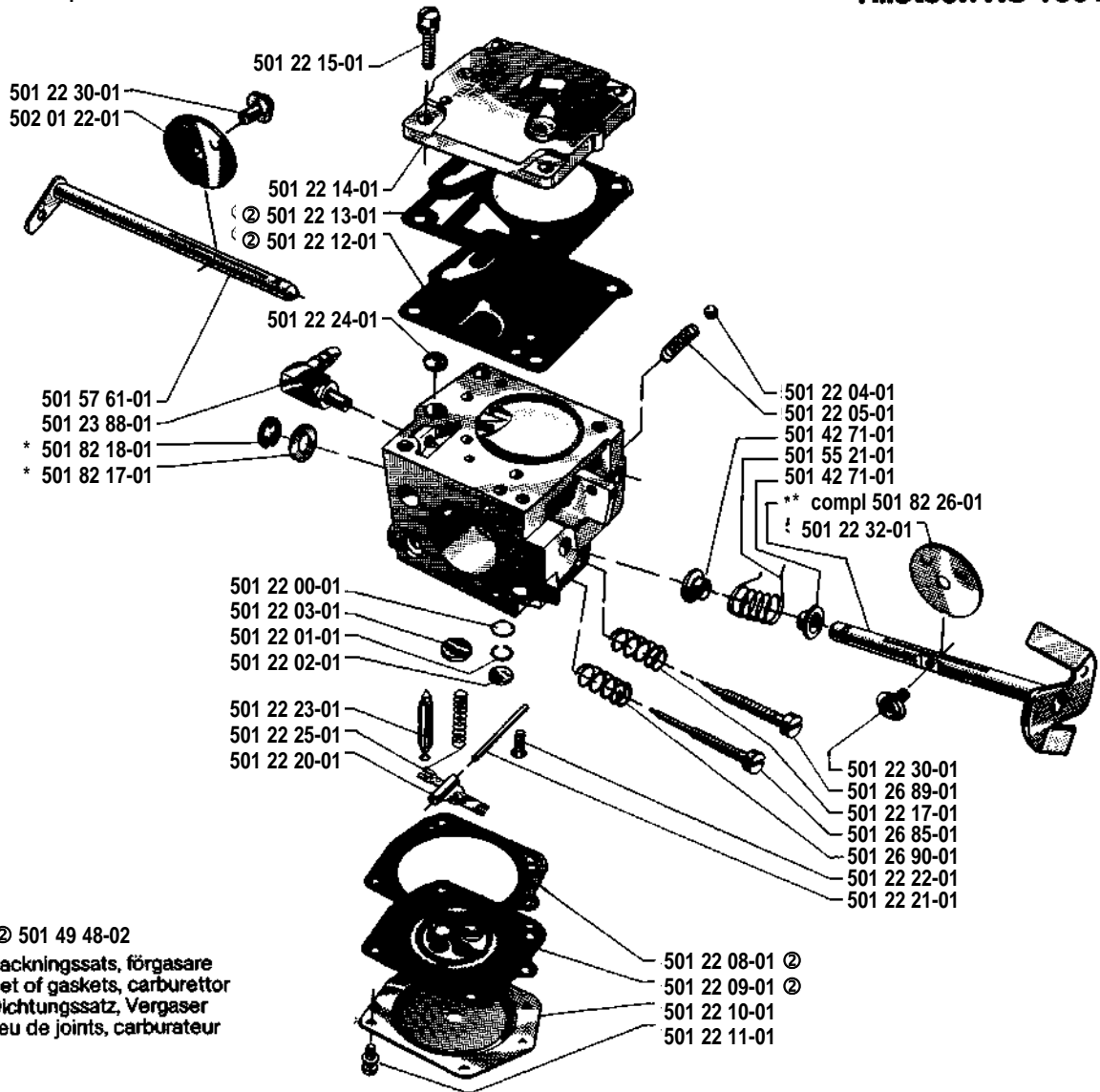
N



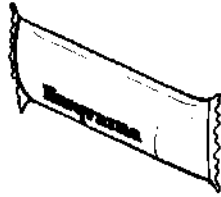


compl 501 52 77-01

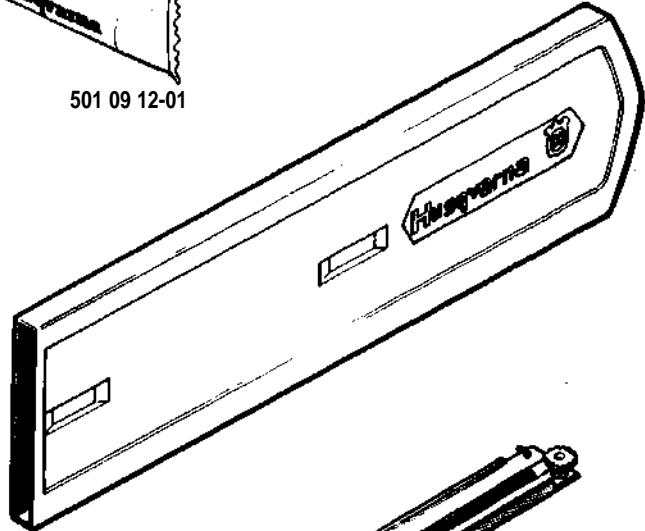
Tillotson HS 163 A



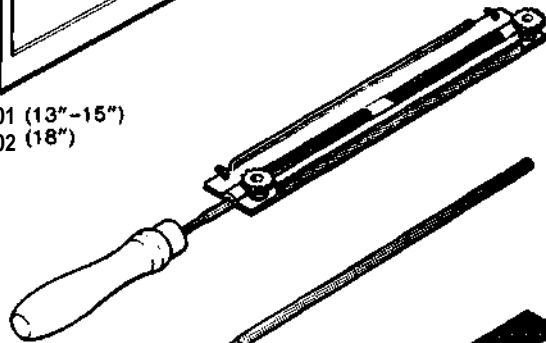
P



501 09 12-01

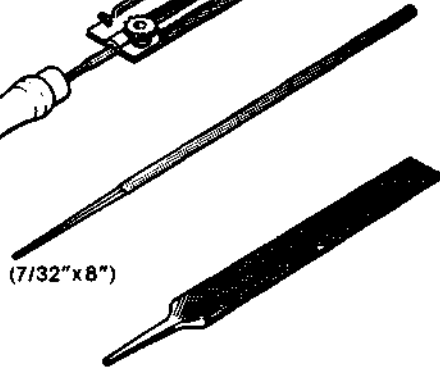


501 44 24-01 (13"-15")
501 44 24-02 (18")

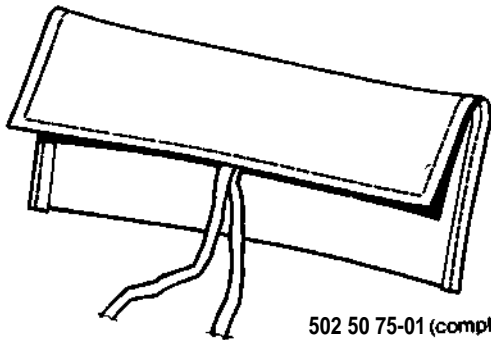


501 58 02-01

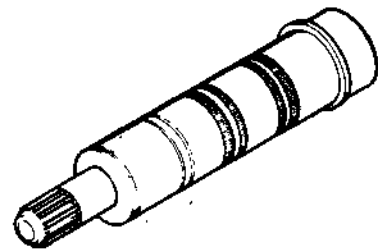
501 07 21-01 (7/32" x 8")



501 07 20-01 (6")



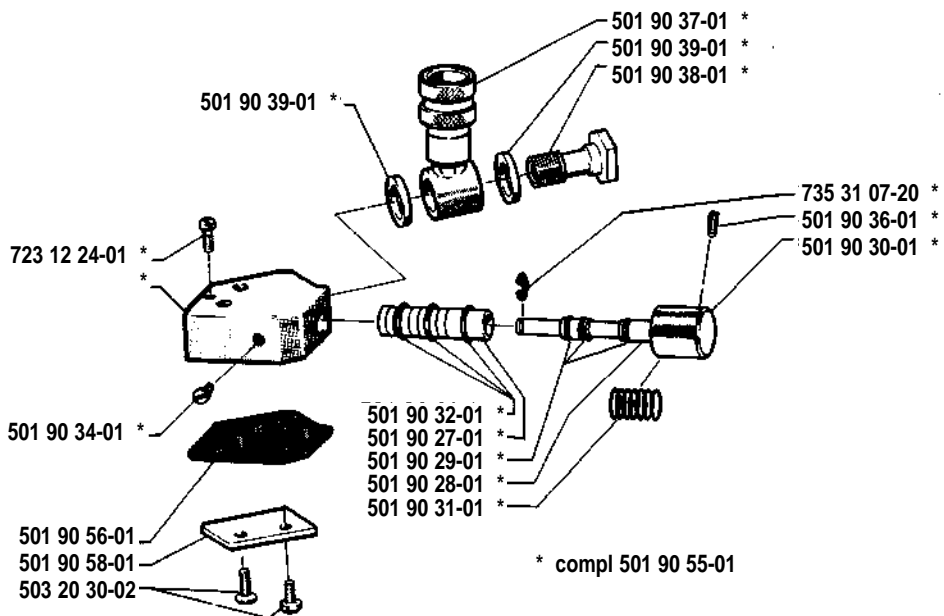
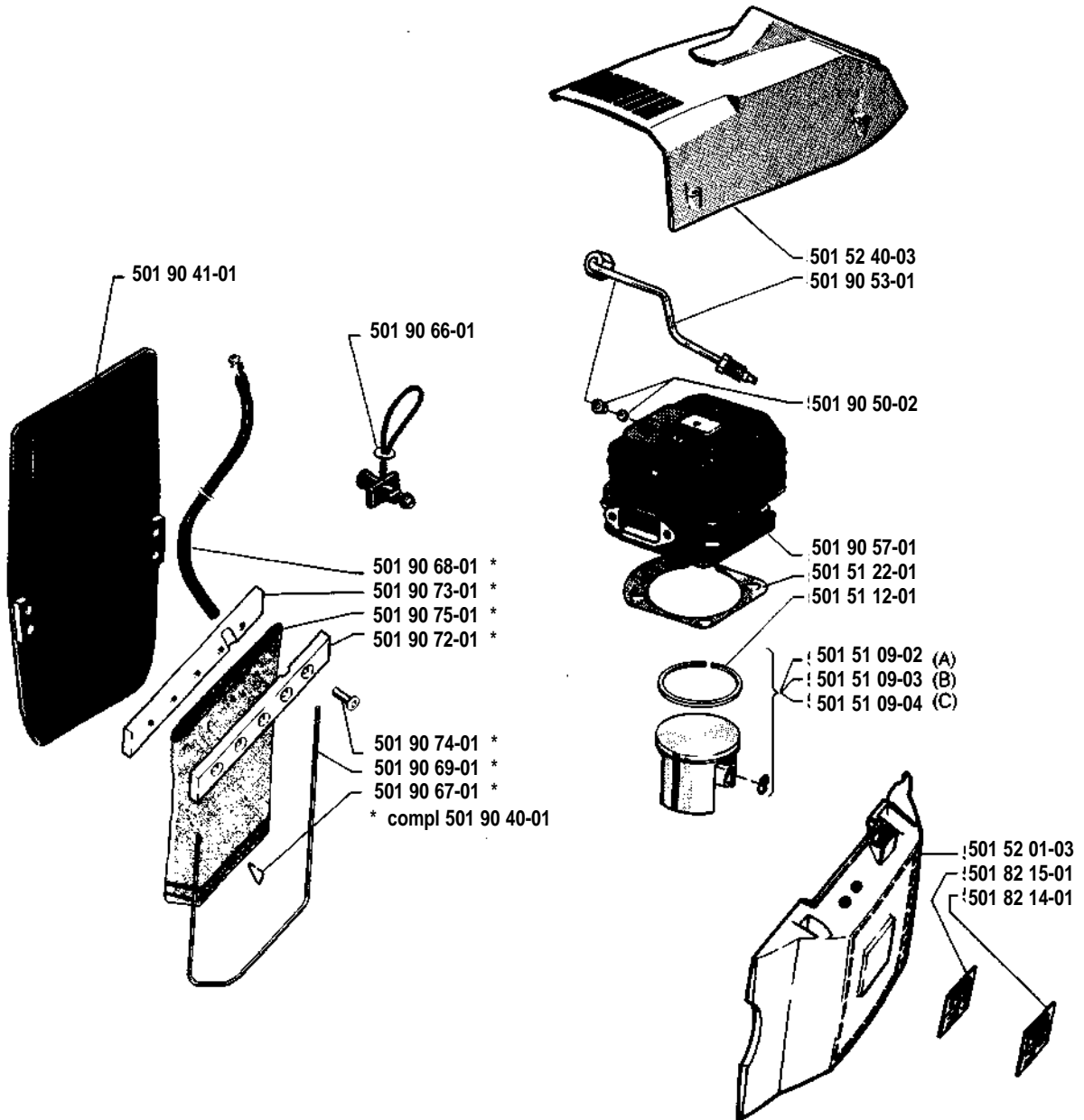
502 50 75-01 (compl.)



501 09 13-01

R

Nordfeller



Beställn.-nummer Part number Best. Nr No de commande	Ruta Box Viareck Carreau	Anm. Remarks Ann. Notes	Beställn.-nummer Part number Best. Nr No de commande	Ruta Box Viareck Carreau	Anm. Remarks Ann. Notes	Beställn.-nummer Part number Best. nr No de commande	Ruta Box Viareck Carreau	Anm. Remarks Ann. Notes
296 52 59-60	L		501 51 78-01	N		501 82 17-01	O	
501 05 64-01	C		501 51 80-01	E		501 82 18-01	O	
501 07 20-01	P		501 51 81-01	E		501 82 23-01	O	
501 07 21-01	P		501 51 87-04	N		501 82 26-01	O	
501 08 17-01	J		501 51 87-05	N		501 82 32-01	A	
501 09 12-01	P		501 51 96-01	N		501 82 39-01	A	
501 09 13-01	P		501 51 97-01	E		501 82 40-01	A	
501 20 15-02	K		501 51 98-01	L		501 82 43-01	A	
501 20 17-01	K		501 52 00-02	K		501 82 44-01	A	
501 21 66-02	C		501 52 01-02	K		501 82 45-01	A	
501 22 00-01	O		501 52 01-03	R		501 82 47-01	A	
501 22 01-01	O		501 52 04-01	K		501 84 40-01	A	
501 22 02-02	O		501 52 07-01	K		501 90 27-01	R	
501 22 03-03	O		501 52 15-05	G		501 90 28-01	R	
501 22 04-01	O		501 52 15-06	G		501 90 29-01	R	
501 22 05-01	O		501 52 25-03	C	①	501 90 30-01	R	
501 22 08-01	O		501 52 29-01	E		501 90 31-01	R	
501 22 09-01	O		501 52 38-01	K		501 90 32-01	R	
501 22 10-01	O		501 52 39-01	K		501 90 34-01	R	
501 22 11-01	O		501 52 40-01	B		501 90 36-01	R	
501 22 12-01	O		501 52 40-03	R		501 90 37-01	R	
501 22 13-01	O		501 52 43-03	D		501 90 38-01	R	
501 22 14-01	O		501 52 47-01	D		501 90 39-01	R	
501 22 15-01	O		501 52 53-01	N		501 90 40-01	R	
501 22 17-01	O		501 52 61-02	J		501 90 41-01	R	
501 22 20-01	O		501 52 62-01	M		501 90 50-02	R	
501 22 21-01	O		501 52 66-01	N		501 90 53-01	R	
501 22 22-01	O		501 52 70-02	N		501 90 55-01	R	
501 22 23-01	O		501 52 74-02	J		501 90 56-01	R	
501 22 24-01	O		501 52 77-01	DO		501 90 57-01	R	
501 22 25-01	O		501 52 78-01	M		501 90 58-01	R	
501 22 30-01	O		501 52 79-01	M		501 90 66-01	R	
501 22 32-01	O		501 52 81-01	M		501 90 67-01	R	
501 23 88-01	O		501 52 82-01	N		501 90 68-01	R	
501 25 09-01	D	①	501 52 84-01	H		501 90 69-01	R	
501 26 85-01	O		501 52 86-01	E		501 90 72-01	R	
501 26 89-01	O		501 52 88-01	E		501 90 73-01	R	
501 26 90-01	O		501 52 89-01	M		501 90 74-01	R	
501 27 13-02	J		501 52 95-02	K		501 90 75-01	R	
501 27 37-01	B		501 53 02-01	N		502 01 22-01	O	
501 27 63-01	E		501 53 05-01	E		502 50 75-01	P	
501 27 82-01	E		501 53 11-01	M		503 20 00-01	N	
501 28 59-01	E		501 53 12-01	N		503 20 30-02	R	
501 28 85-01	L		501 53 14-01	F		503 20 00-03	G	
501 28 92-01	D		501 53 15-01	B		503 20 40-02	N	
501 29 65-01	M		501 53 18-01	E		503 20 40-06	K	
501 29 66-01	M		501 53 49-01	F		503 20 80-02	C	
501 30 65-01	M		501 53 53-01	G		503 20 80-04	C	
501 40 32-02	L		501 53 56-01	G		503 20 80-06	D	
501 40 34-02	L		501 53 60-01	A		503 21 60-01	C	
501 42 41-01	E		501 53 61-01	A		503 22 00-01	AF	
501 42 71-01	O		501 53 63-01	A		503 22 10-02	J	
501 43 14-01	E		501 53 65-01	A		503 22 20-01	J	
501 44 24-01	P		501 53 66-02	CR		503 23 00-01	J	
501 44 24-02	P		501 53 66-03	CR		503 23 00-08	J	
501 44 44-01	F		501 53 66-04	CR		503 23 00-06	J	
501 44 45-01	F		501 53 68-01	CR		503 23 00-13	L	
501 45 85-01	M		501 53 71-01	M		503 23 00-16	L	
501 48 09-01	A		501 53 79-01	M		503 23 10-01	L	
501 48 54-01	J		501 53 80-01	N		503 27 80-01	H	
501 48 55-01	J		501 53 82-01	G		720 12 37-40	L	
501 48 56-01	J		501 54 41-02	L		720 13 07-10	M	
501 49 48-02	O		501 55 14-01	K		721 41 65-00	A	
501 49 78-01	N		501 55 21-01	O		721 42 03-25	A	
501 51 02-01	M		501 55 60-01	K		721 42 08-25	L	
501 51 05-01	M	①	501 56 41-01	M		721 42 52-50	A	
501 51 07-01	C		501 57 61-01	O		722 14 24-01	A	
501 51 13-01	CH		501 57 81-01	A		723 12 24-01	R	
501 51 18-02	D		501 58 02-01	P		723 23 29-85	K	
501 51 19-01	D	①	501 58 42-01	M		725 52 92-05	L	
501 51 20-01	D		501 58 53-01	G		725 52 92-06	JN	
501 51 22-01	CR		501 60 11-02	C		725 52 93-56	A	
501 51 25-01	L		501 60 82-01	A		725 53 25-56	G	
501 51 31-01	L		501 60 84-01	G		725 53 27-55	EM	
501 51 32-01	L		501 61 17-01	A		725 53 35-55	D	
501 51 33-01	L		501 61 52-01	B		725 53 29-55	M	
501 51 34-01	L		501 61 72-01	J		725 53 29-56	J	
501 51 36-01	L		501 61 73-01	J		725 53 37-55	M	
501 51 37-01	L		501 61 86-01	G		725 53 41-55	DM	
501 51 38-01	L		501 62 96-01	E		729 22 19-01	MN	
501 51 39-01	L		501 66 54-01	F		729 22 75-05	K	
501 51 40-01	L		501 67 29-01	G		729 22 77-01	B	
501 51 48-01	L		501 67 32-01	J		734 11 48-01	J	
501 51 54-01	B		501 67 35-01	J		734 48 48-01	L	
501 51 61-01	J		501 67 41-01	L		734 48 51-01	N	
501 51 62-01	J		501 67 96-01	J		735 11 24-01	N	
501 51 64-01	N		501 68 65-01	C		735 31 07-20	LR	
501 51 72-01	AFM		501 82 14-01	R		738 22 02-25	H	
501 51 73-01	M		501 82 15-01	R		740 42 21-00	LN	

①=50 15 226-01

Packingsaats
Set of gaskets
Dichtungssatz
Jeu de joints