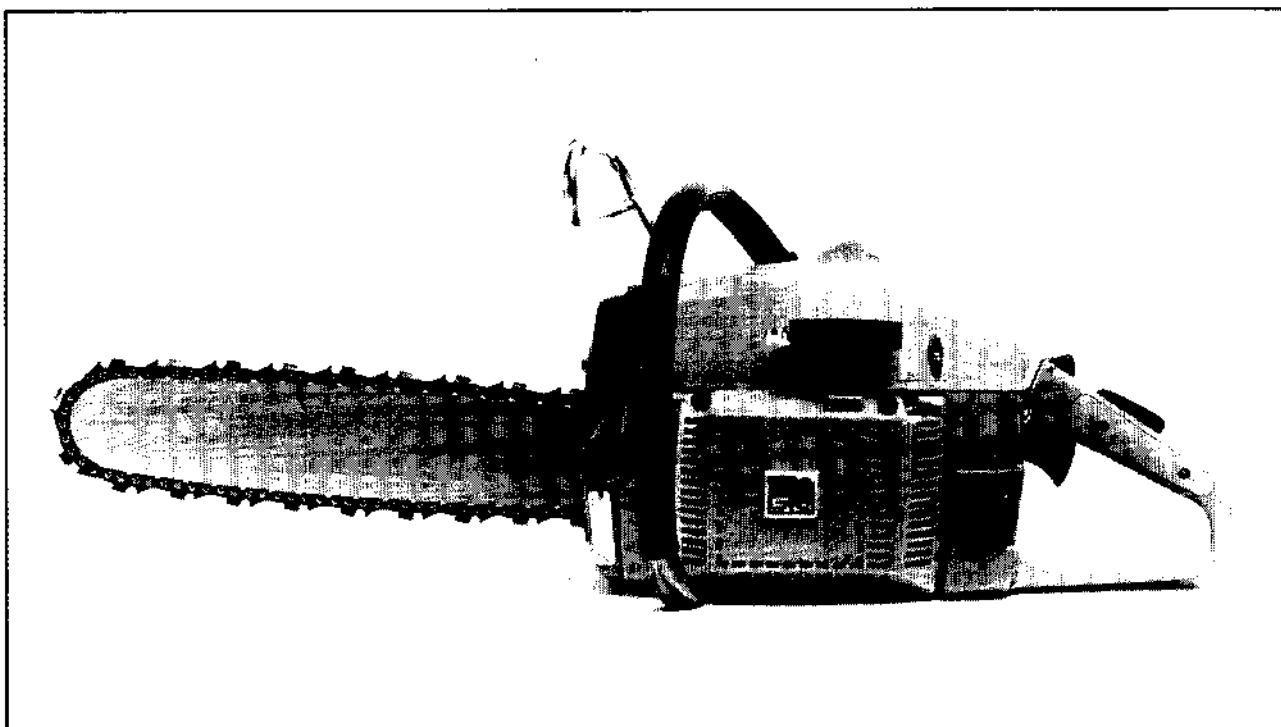


162



3. 1979

Reservdelar

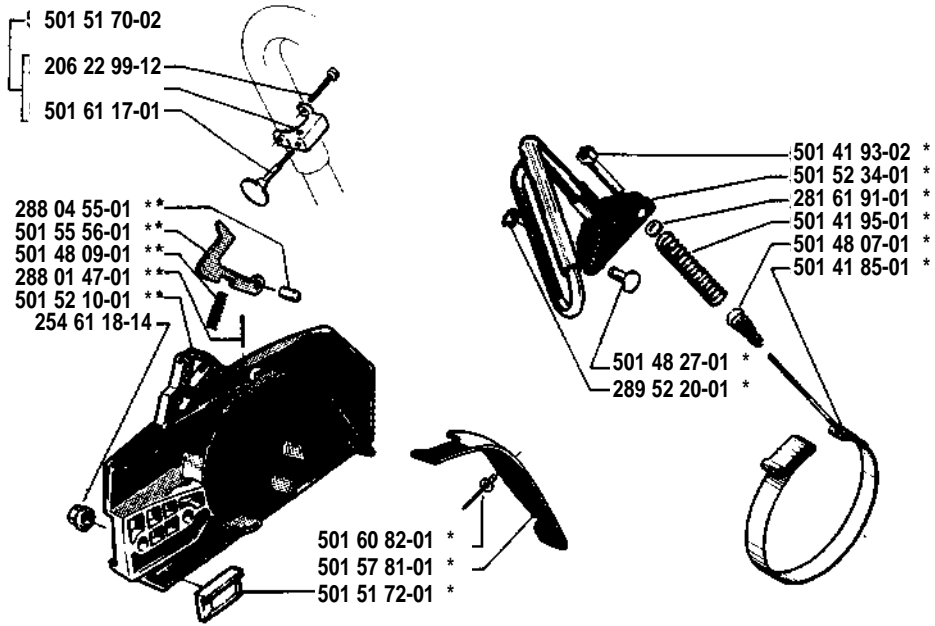
Spare parts

Ersatzteile

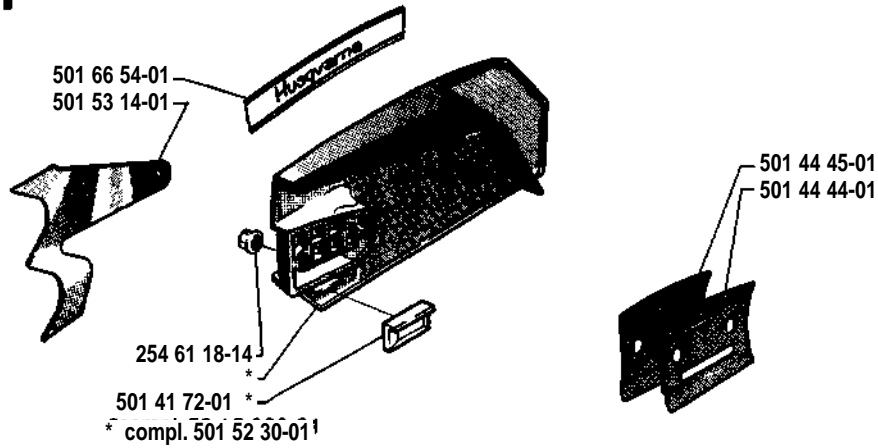
Pièces de rechange

A

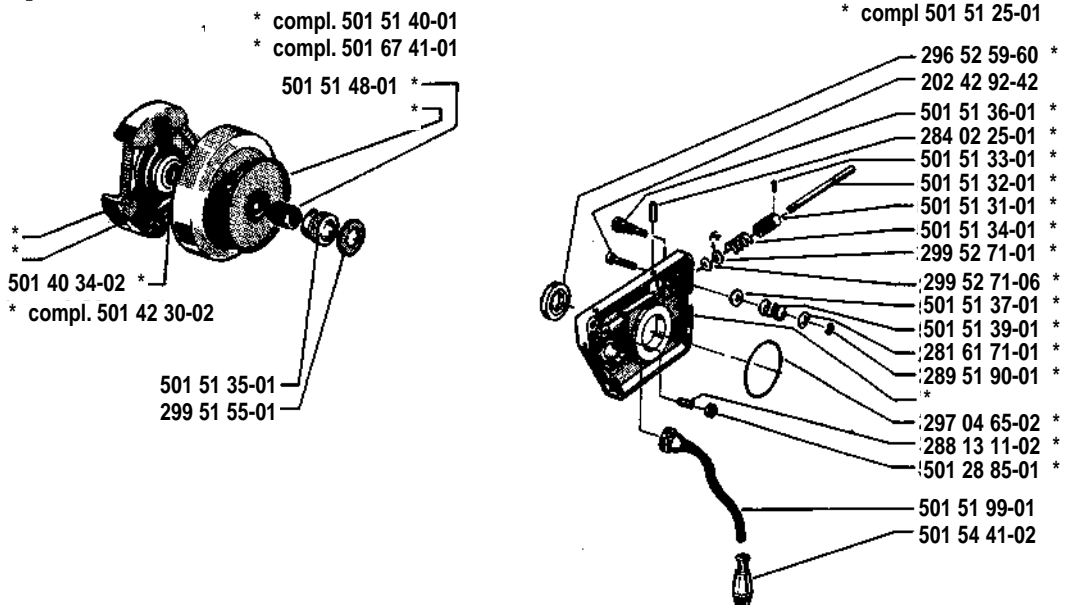
* compl. 501 52 09-03



F

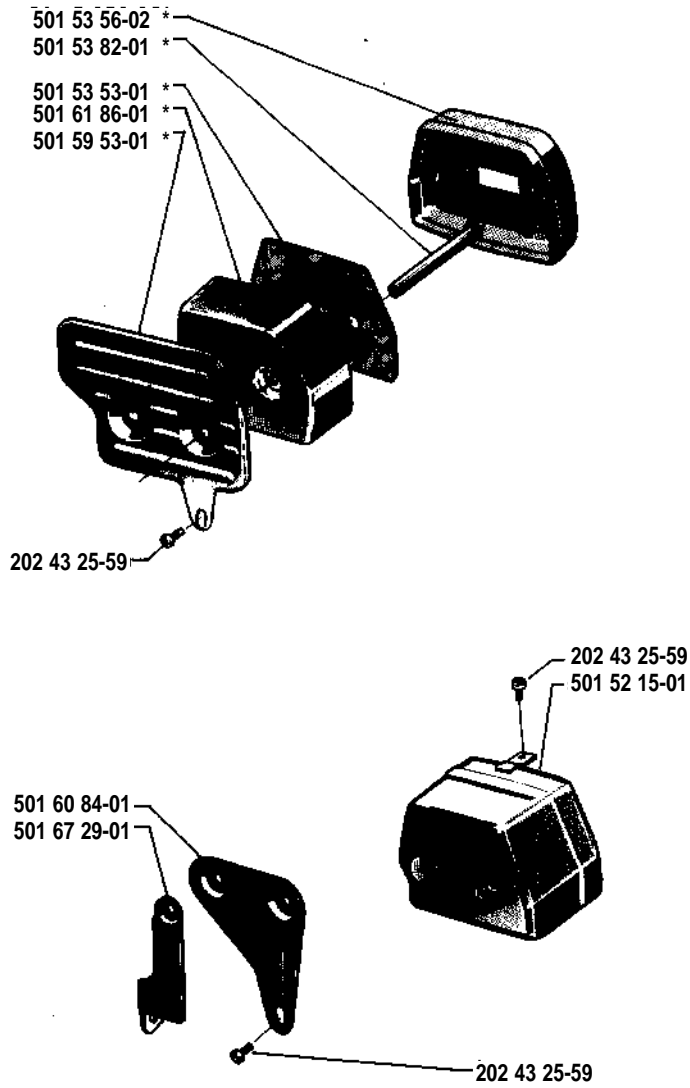


G

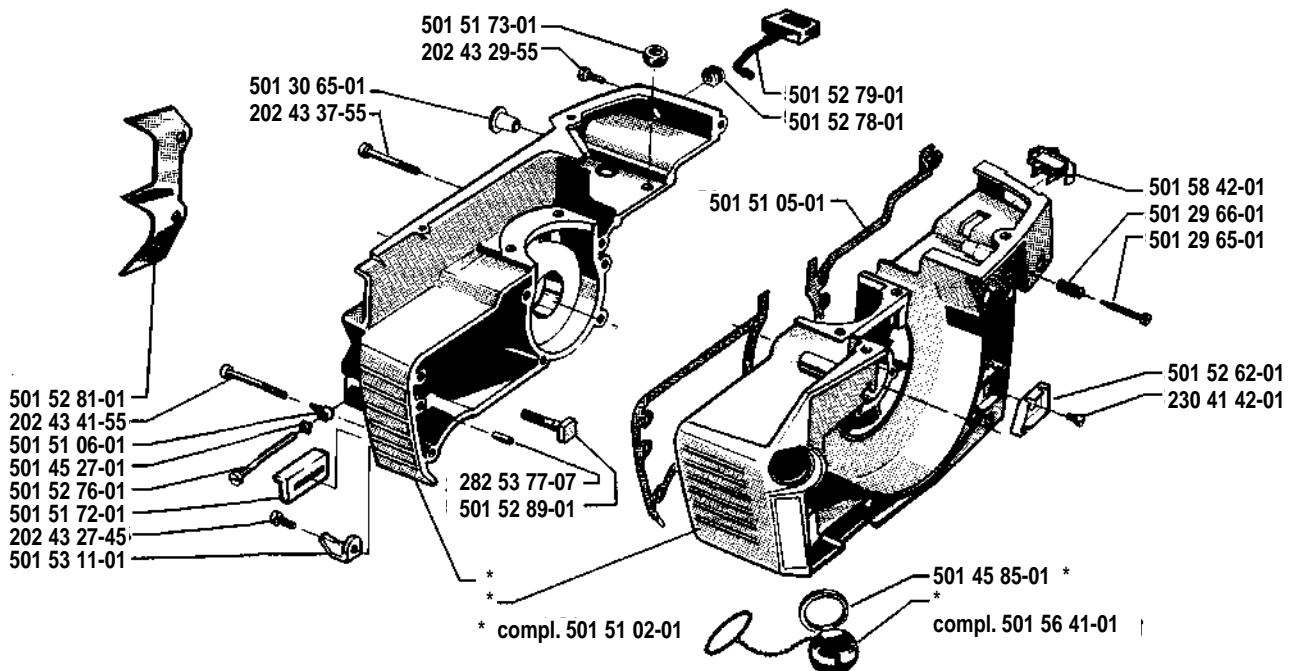


B

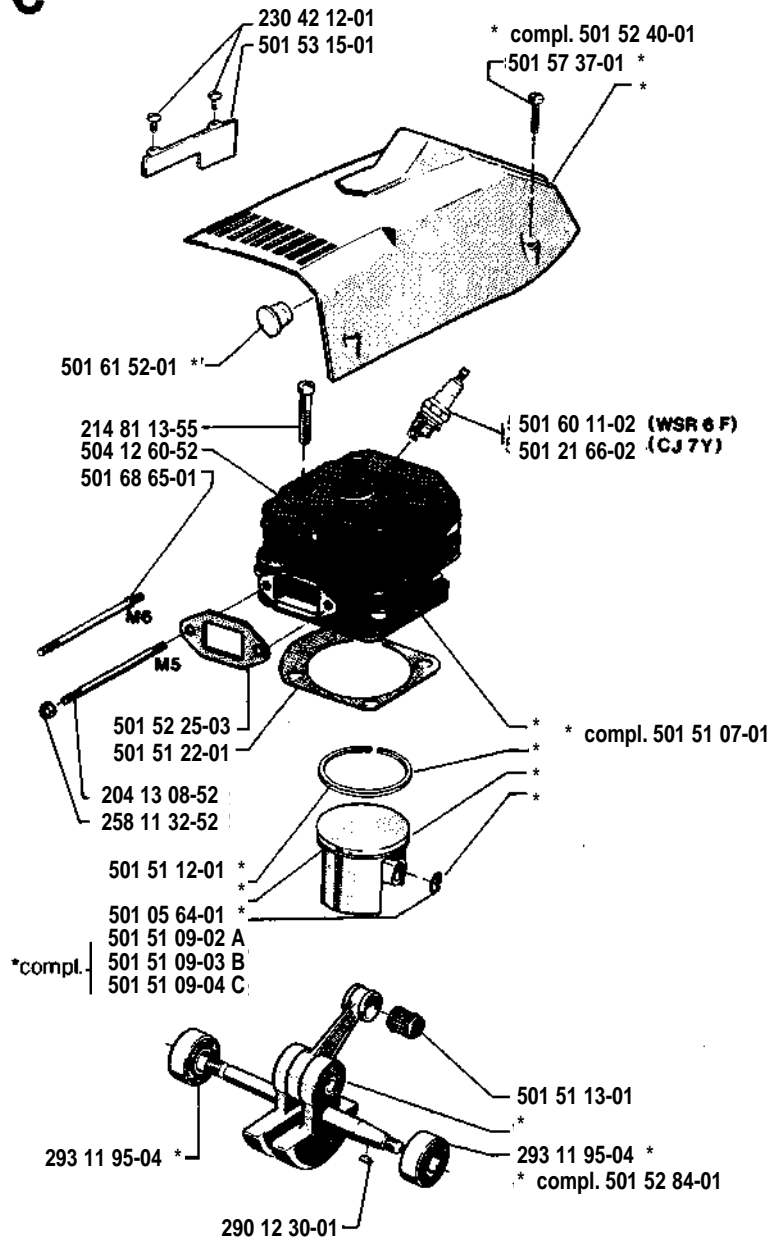
* compl. 501 52 15-05



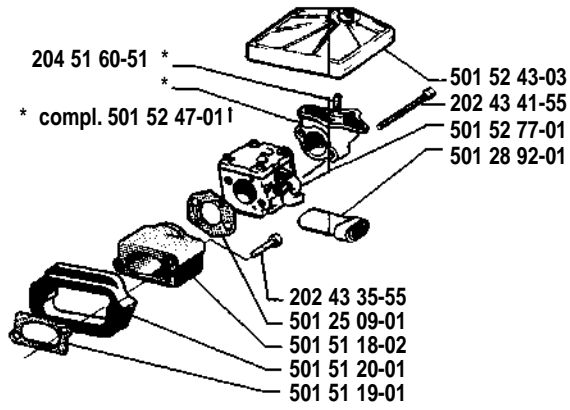
H



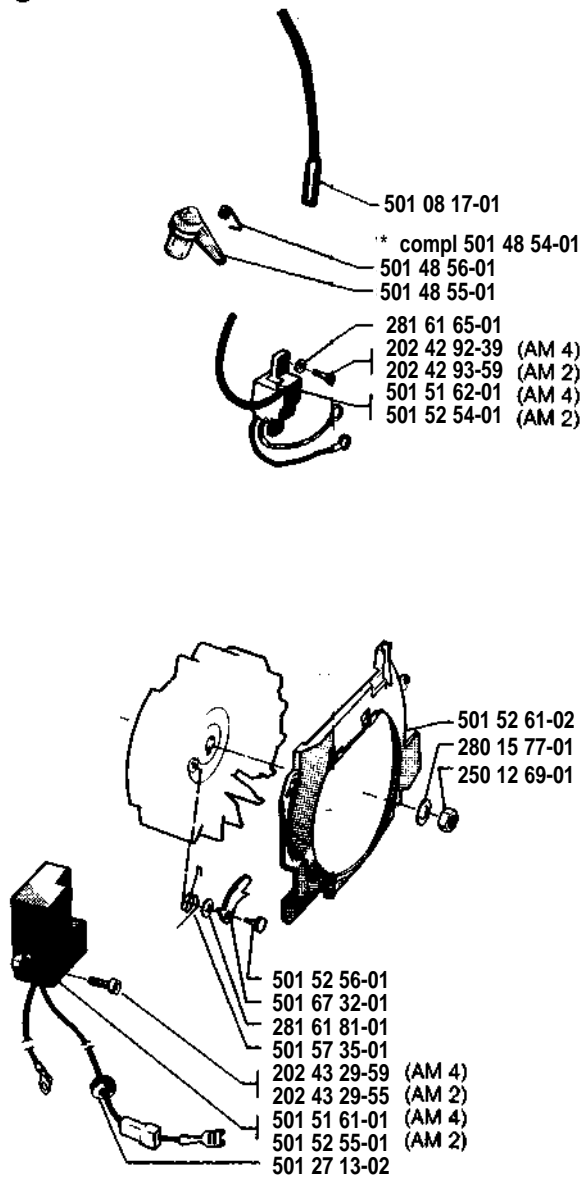
C



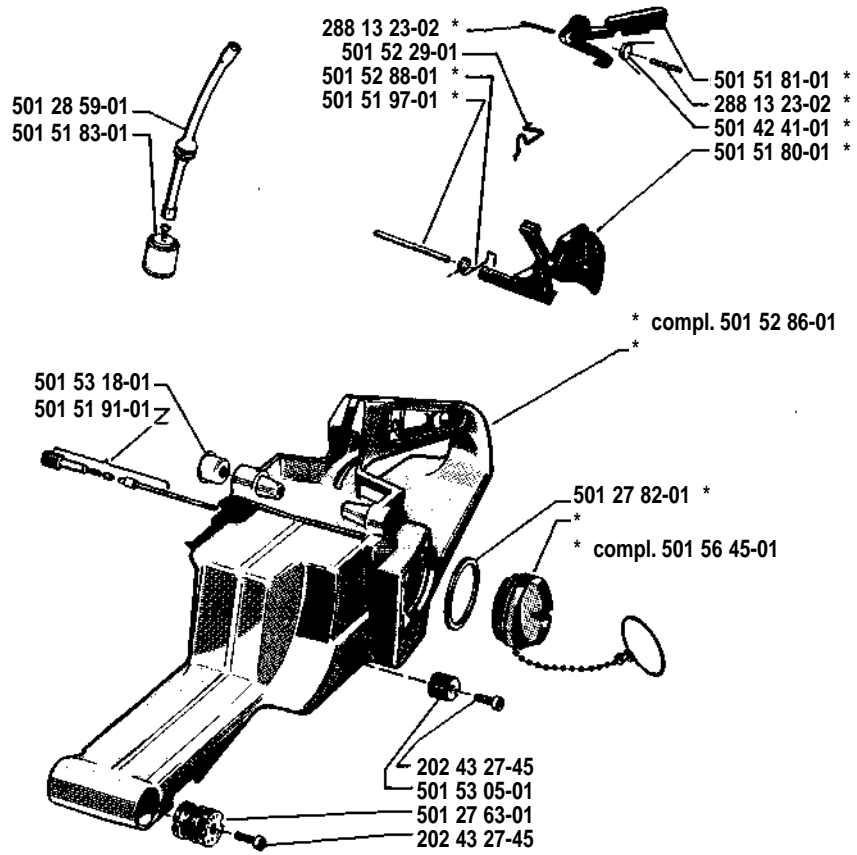
D



J

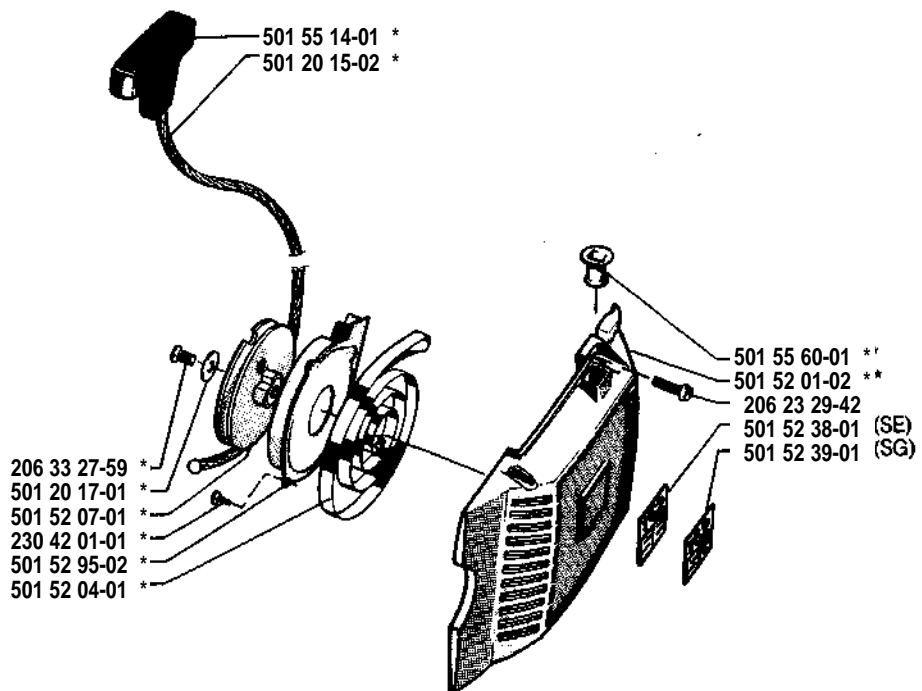


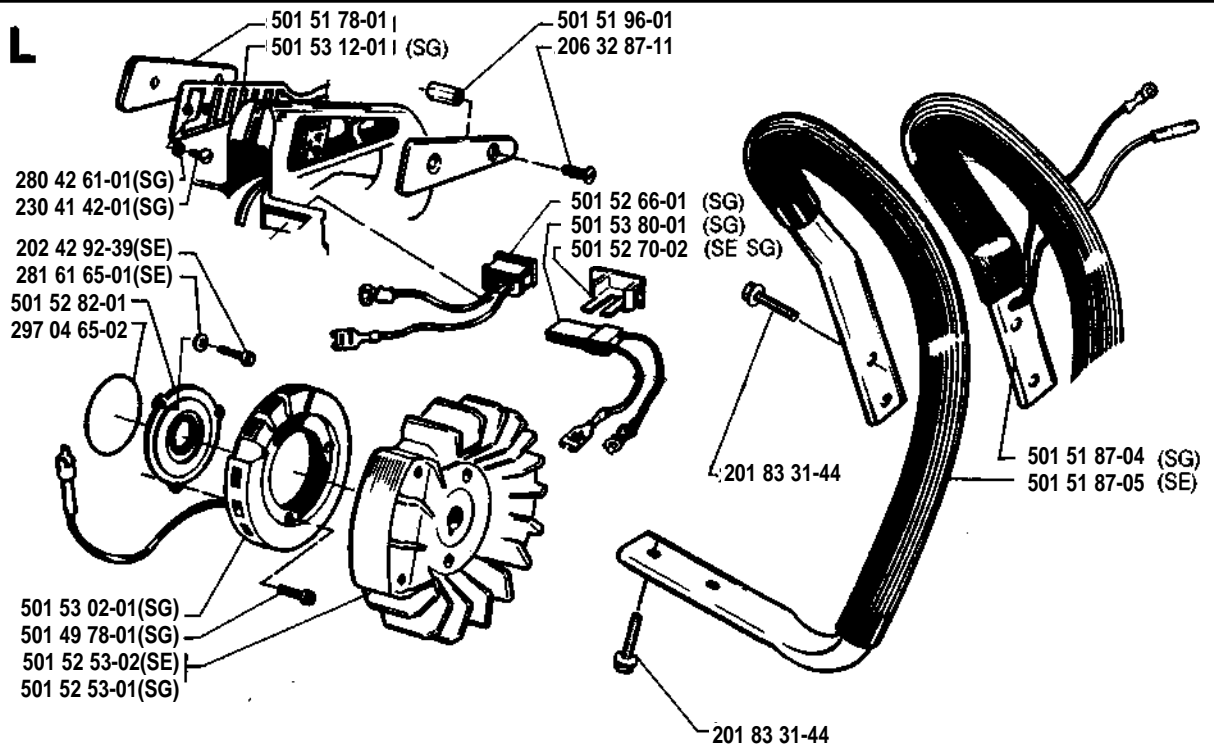
E



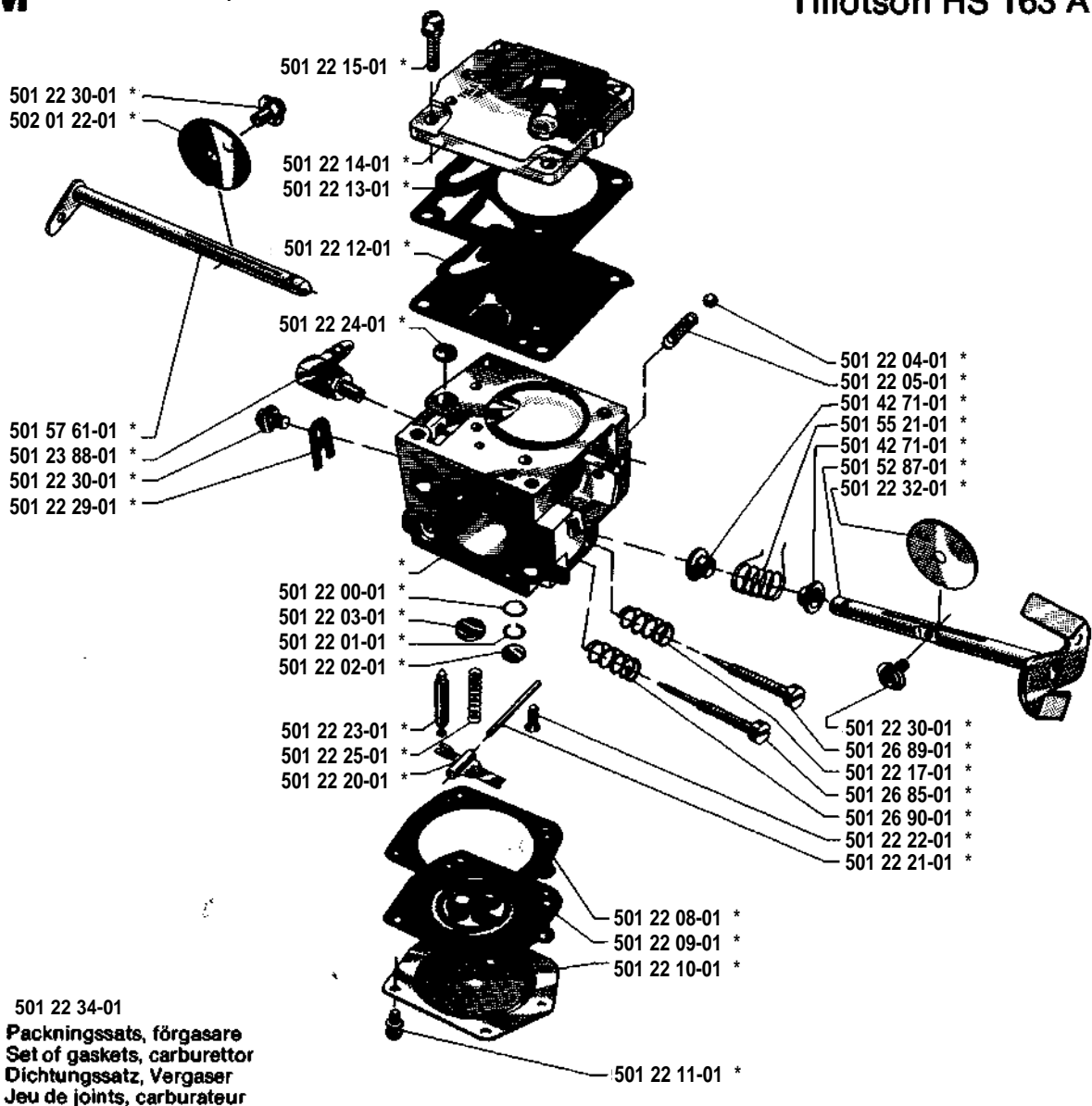
K

* compl. 501 52 00-02



L**M**

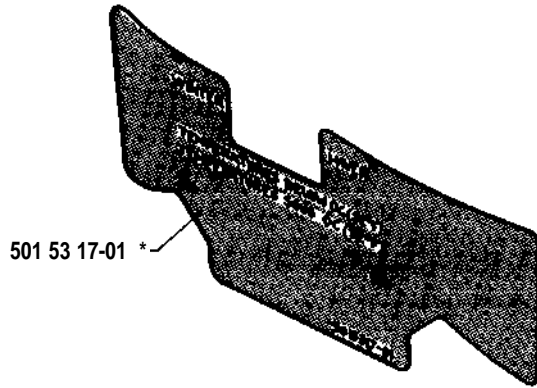
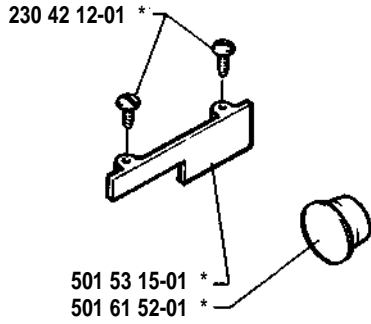
* compl. 501 52 77-01

Tillotson HS 163 A

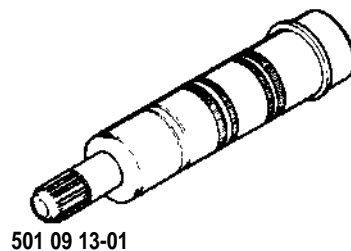
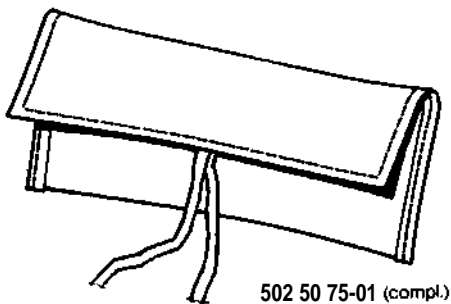
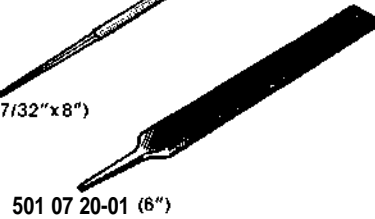
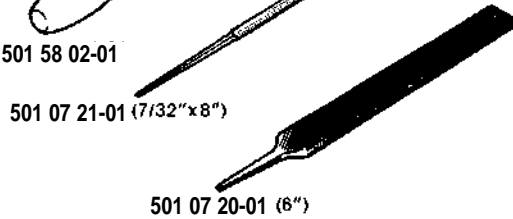
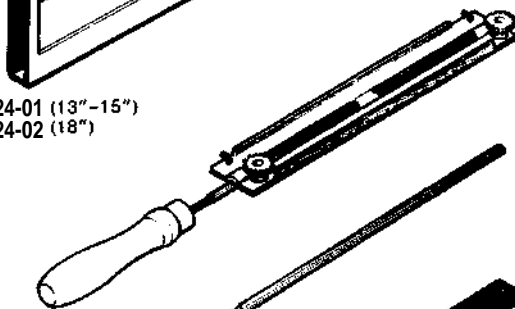
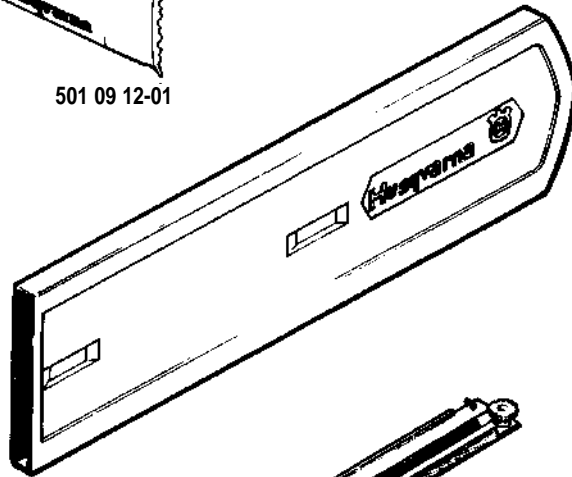
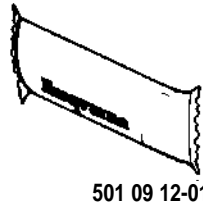
N

Winter Hiver

* compl. 501 53 19-01

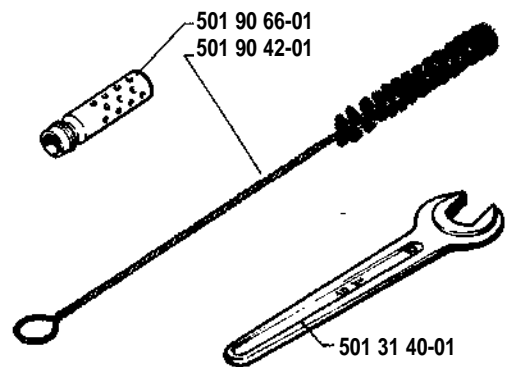
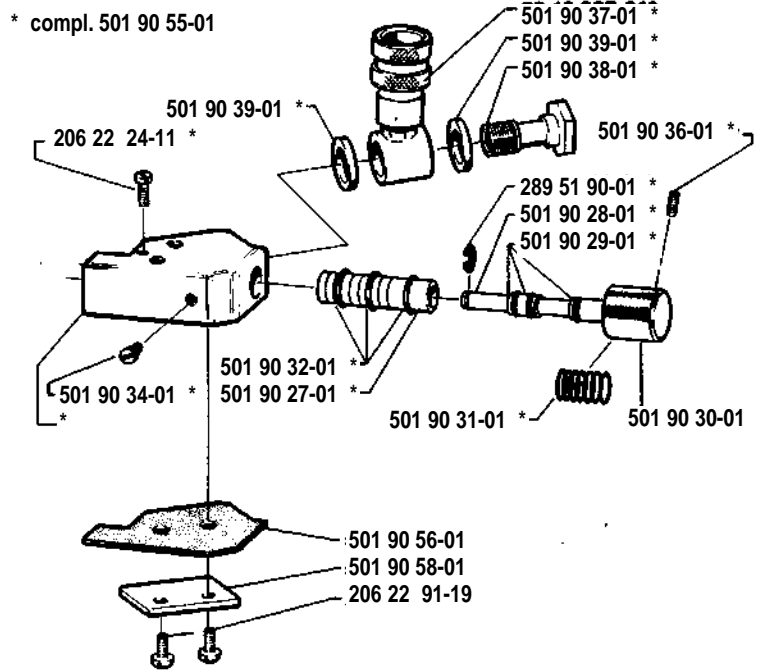
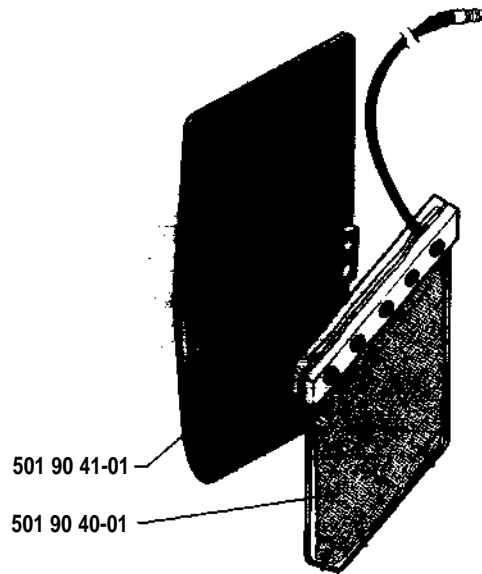
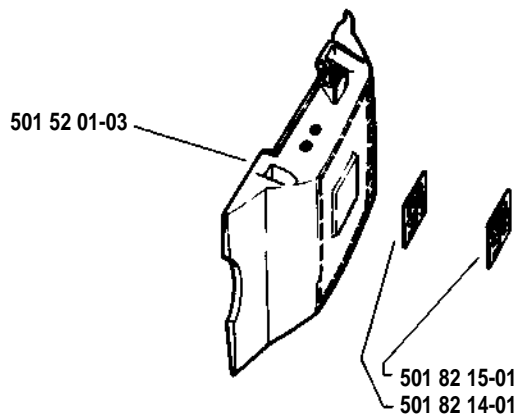
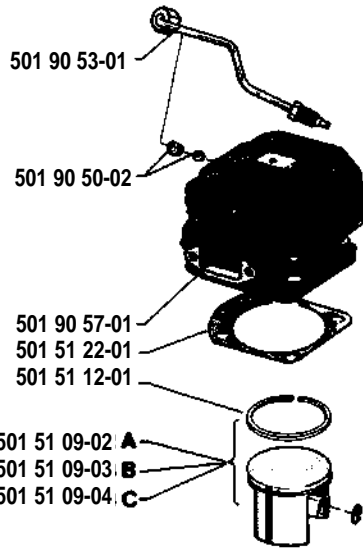
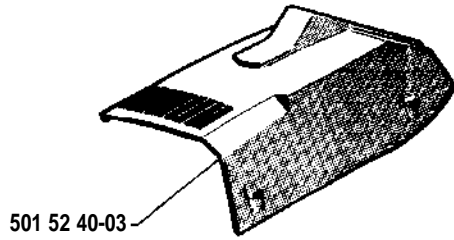


O



P

Nordfeller



Beställn.-nummer Part number Best. Nr No de commande	Ruta Box Viereck Carreau	Anm. Remarks Anm. Notes	Beställn.-nummer Part number Best. Nr No de commande	Ruta Box Viereck Carreau	Anm. Remarks Anm. Notes	Beställn.-nummer Part number Best. Nr No de commande	Ruta Box Viereck Carreau	Anm. Remarks Anm. Notes
20 18 331-44	L		50 12 689-01	M		50 15 241-03	P	
20 24 292-39	J, L		50 12 690-01	M		50 15 243-03	D	
20 24 292-42	G		50 12 713-02	J		50 15 247-01	D	
20 24 293-59	J		50 12 737-01	C		50 15 253-01	L	
20 24 325-59	B		50 12 763-01	E		50 15 253-02	L	
20 24 327-45	H, E		50 12 782-01	E		50 15 254-01	J	
20 24 329-55	H, J		50 12 859-01	E		50 15 255-01	J	
20 24 329-59	J		50 12 885-01	G		50 15 256-01	J	
20 24 335-55	D		50 12 892-01	D		50 15 281-02	J	
20 24 337-55	H		50 12 965-01	H		50 15 282-01	H	
20 24 341-55	D, H		50 12 966-01	H		50 15 288-01	L	
20 41 280-52	C		50 13 065-01	H		50 15 270-02	L	
20 41 308-52	C		50 13 140-01	P		50 15 278-01	H	
20 45 160-51	D		50 14 032-02	G		50 15 277-01	D, M	
20 62 224-11	P		50 14 034-02	G		50 15 278-01	H	
20 62 291-19	P		50 14 185-01	A		50 15 279-01	H	
20 62 299-12	A		50 14 193-02	A		50 15 281-01	H	
20 62 329-42	K		50 14 195-01	A		50 15 282-01	L	
20 63 287-11	L		50 14 241-01	E		50 15 284-01	C	
20 63 327-59	K		50 14 271-01	M		50 15 288-01	E	
21 21 219-19	P		50 14 424-01	O		50 15 287-01	M	
21 48 113-55	C		50 14 442-02	O		50 15 289-01	E	
23 04 142-01	H, L		50 14 444-01	F		50 15 289-01	H	
23 04 201-01	K		50 14 445-01	F		50 15 295-02	K	
23 04 212-01	C, N		50 14 527-01	H		50 15 302-01	L	
25 01 269-01	J		50 14 585-01	H		50 15 305-01	E	
25 46 118-14	A, F		50 14 807-01	A		50 15 311-01	H	
25 61 132-52	C		50 14 809-01	A		50 15 312-01	L	
28 01 223-42	J		50 14 827-01	A		50 15 314-01	F	
28 01 577-01	J		50 14 854-01	J		50 15 315-01	C, N	
28 04 261-01	L		50 14 855-01	J		50 15 317-01	N	
28 16 165-01	L		50 14 856-01	J		50 15 318-01	N	
28 16 171-42	G		50 14 978-01	L		50 15 319-01	N	
28 16 181-01	J		50 15 102-01	H		50 15 353-01	B	
28 16 191-01	A		50 15 105-01	H	*	50 15 356-02	B	
28 25 377-07	H		50 15 106-01	H		50 15 380-01	L	
28 40 225-01	G		50 15 107-01	C		50 15 382-01	B	
28 80 147-01	A		50 15 109-02	C, P		50 15 441-02	G	
28 80 455-01	A		50 15 109-03	C, P		50 15 514-01	K	
28 81 311-02	G		50 15 109-04	C, P		50 15 521-01	M	
28 81 323-02	E		50 15 112-01	C, P		50 15 556-01	A	
28 95 190-01	P		50 15 113-01	C		50 15 580-01	K	
28 95 220-01	A		50 15 118-02	D		50 15 587-01	M	
29 01 230-01	C		50 15 119-01	D	*	50 15 641-01	H	
29 31 195-04	C		50 15 120-01	D		50 15 645-01	E	
29 65 259-60	G		50 15 122-01	C, P	*	50 15 761-01	M	
29 70 485-02	G, L		50 15 125-01	G		50 15 781-01	A	
29 95 155-01	G		50 15 131-01	G		50 15 802-01	O	
29 95 271-01	G		50 15 132-01	G		50 15 842-01	H	
29 95 271-06	G		50 15 133-01	G		50 15 953-01	B	
50 10 564-01	C		50 15 134-01	G		50 16 011-02	C	
50 10 720-01	O		50 15 136-01	G		50 16 082-01	A	
50 10 721-01	O		50 15 137-01	G		50 16 084-01	B	
50 10 817-01	J		50 15 138-01	G		50 16 117-01	A	
50 10 912-01	O		50 15 139-01	G		50 16 152-01	C, N	
50 10 913-01	O		50 15 140-01	G		50 16 186-01	B	
50 12 015-01	K		50 15 148-01	G		50 16 654-01	F	
50 12 017-01	K		50 15 181-01	J		50 16 729-01	B	
50 12 166-02	C		50 15 182-01	J		50 16 732-01	J	
50 12 200-01	M		50 15 170-02	A		50 16 735-01	J	
50 12 201-01	M		50 15 172-01	A, F, H		50 16 741-01	G	
50 12 202-01	M		50 15 173-01	H		50 16 965-01	C	
50 12 203-01	M		50 15 178-01	L		50 18 214-01	P	
50 12 204-01	M		50 15 180-01	E		50 18 215-01	P	
50 12 205-01	M		50 15 181-01	E		50 19 027-01	P	
50 12 208-01	M		50 15 183-01	E		50 19 028-01	P	
50 12 209-01	M		50 15 187-04	L		50 19 029-01	P	
50 12 210-01	M		50 15 187-05	L		50 19 030-01	P	
50 12 211-01	M		50 15 191-01	E		50 19 031-01	P	
50 12 212-01	M		50 15 196-01	L		50 19 032-01	P	
50 12 213-01	M		50 15 197-01	E		50 19 034-01	P	
50 12 214-01	M		50 15 199-01	G		50 19 036-01	P	
50 12 215-01	M		50 15 200-02	K		50 19 037-01	P	
50 12 217-01	M		50 15 201-02	K		50 19 039-01	P	
50 12 220-01	M		50 15 204-01	K		50 19 040-01	P	
50 12 221-01	M		50 15 207-01	K		50 19 041-01	P	
50 12 222-01	M		50 15 209-01	A		50 19 042-01	P	
50 12 223-01	M		50 15 210-01	A		50 19 050-02	P	
50 12 224-01	M		50 15 215-01	B		50 19 053-01	P	
50 12 225-01	M		50 15 215-05	B		50 19 055-01	P	
50 12 229-01	M		50 15 225-03	C	*	50 19 056-01	P	
50 12 230-01	M		50 15 229-01	E		50 19 057-02	P	
50 12 232-01	M		50 15 230-01	F		50 19 058-01	P	
50 12 234-01	M		50 15 234-01	A		50 19 068-01	P	
50 12 388-01	M		50 15 238-01	K		50 20 122-01	M	
50 12 509-01	D	*	50 15 239-01	K		50 25 075-01	O	
50 12 685-01	M		50 15 240-01	C				

★ = 501 52 26-01
Packingssats
Set of gaskets
Dichtungssatz
Jeu de joints