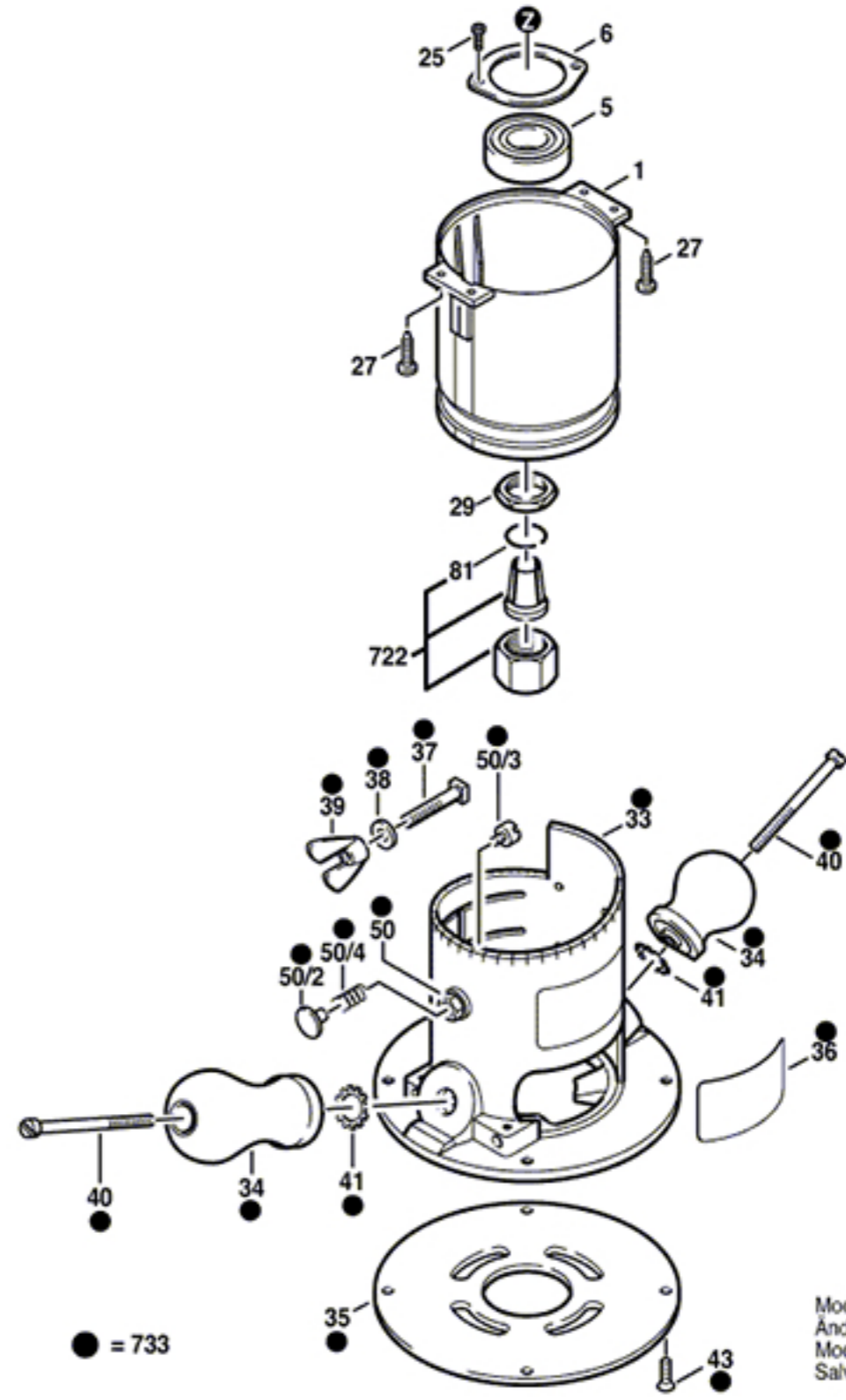
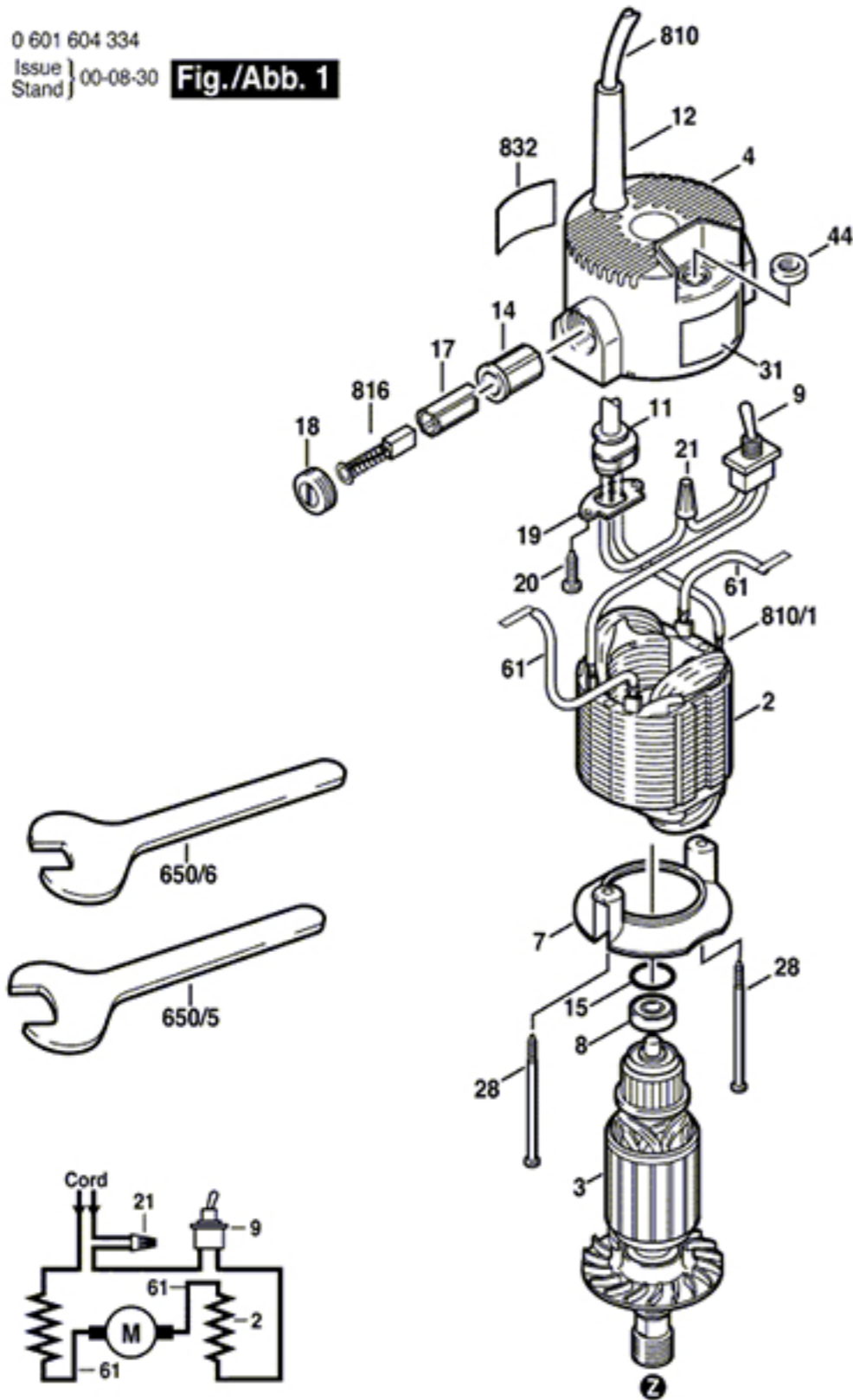


0 601 604 334

Issue
Stand) 00-08-30

Fig./Abb. 1



Modifications reserved
Änderungen vorbehalten
Modifications réservées
Salvo modificaciones