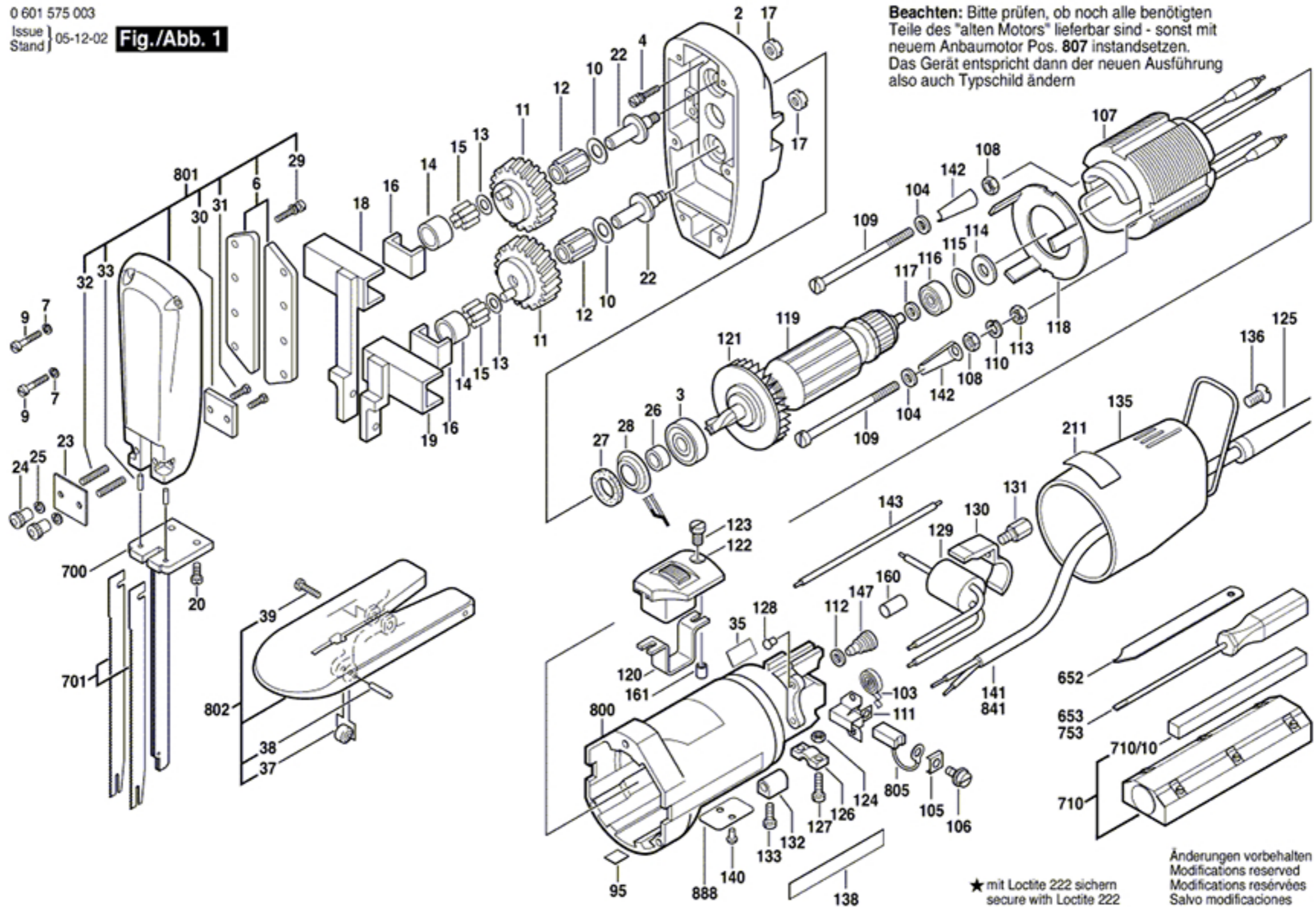


0 601 575 003

Issue } 05-12-02
Stand }

Fig./Abb. 1

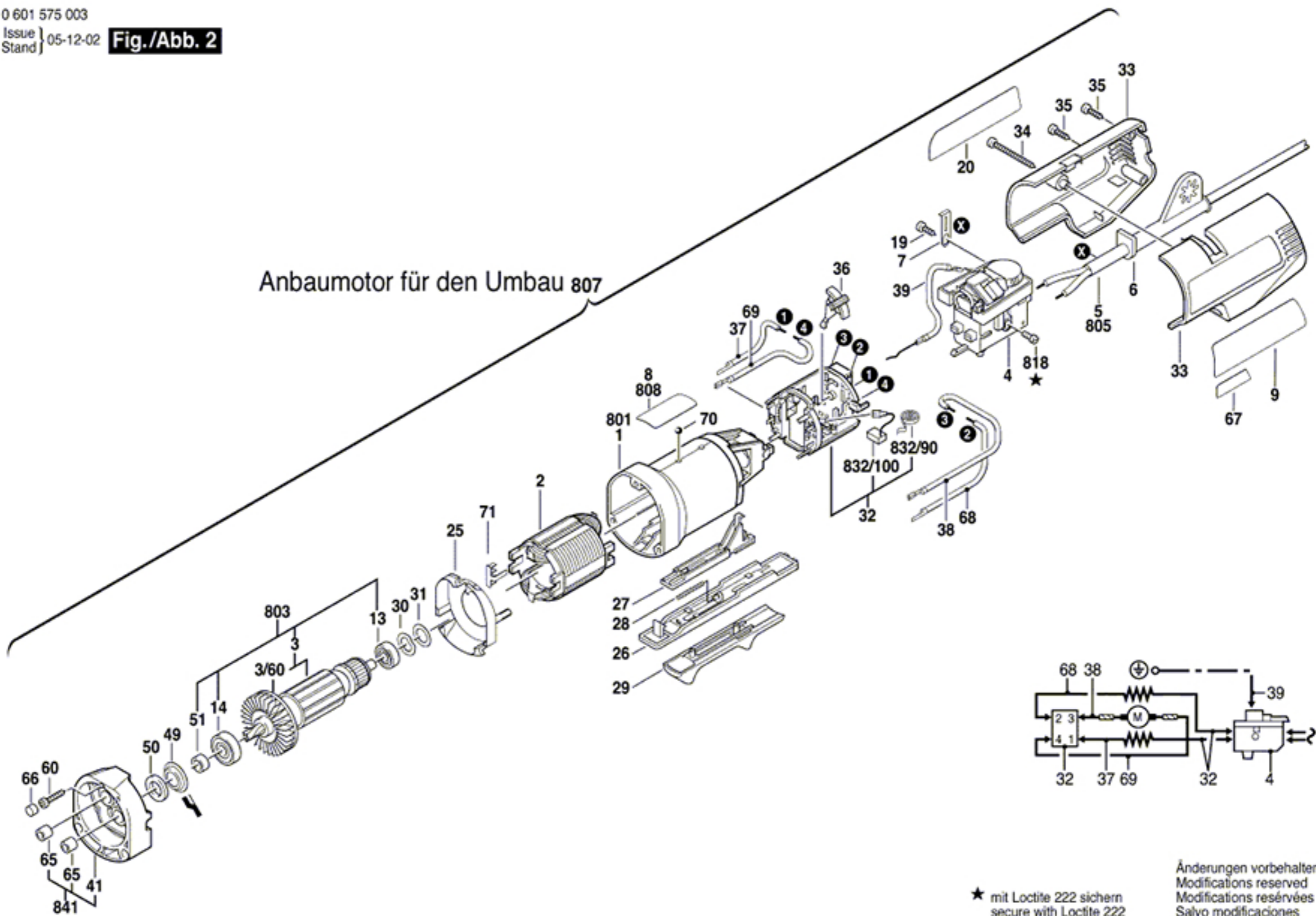
Beachten: Bitte prüfen, ob noch alle benötigten Teile des "alten Motors" lieferbar sind - sonst mit neuem Anbaumotor Pos. 807 instandsetzen. Das Gerät entspricht dann der neuen Ausführung also auch Typschild ändern



★ mit Loctite 222 sichern
secure with Loctite 222

Änderungen vorbehalten
Modifications reserved
Modifications réservées
Salvo modificaciones

Anbaumotor für den Umbau 807



★ mit Loctite 222 sichern
 secure with Loctite 222

Änderungen vorbehalten
 Modifications reserved
 Modifications réservées
 Salvo modificaciones