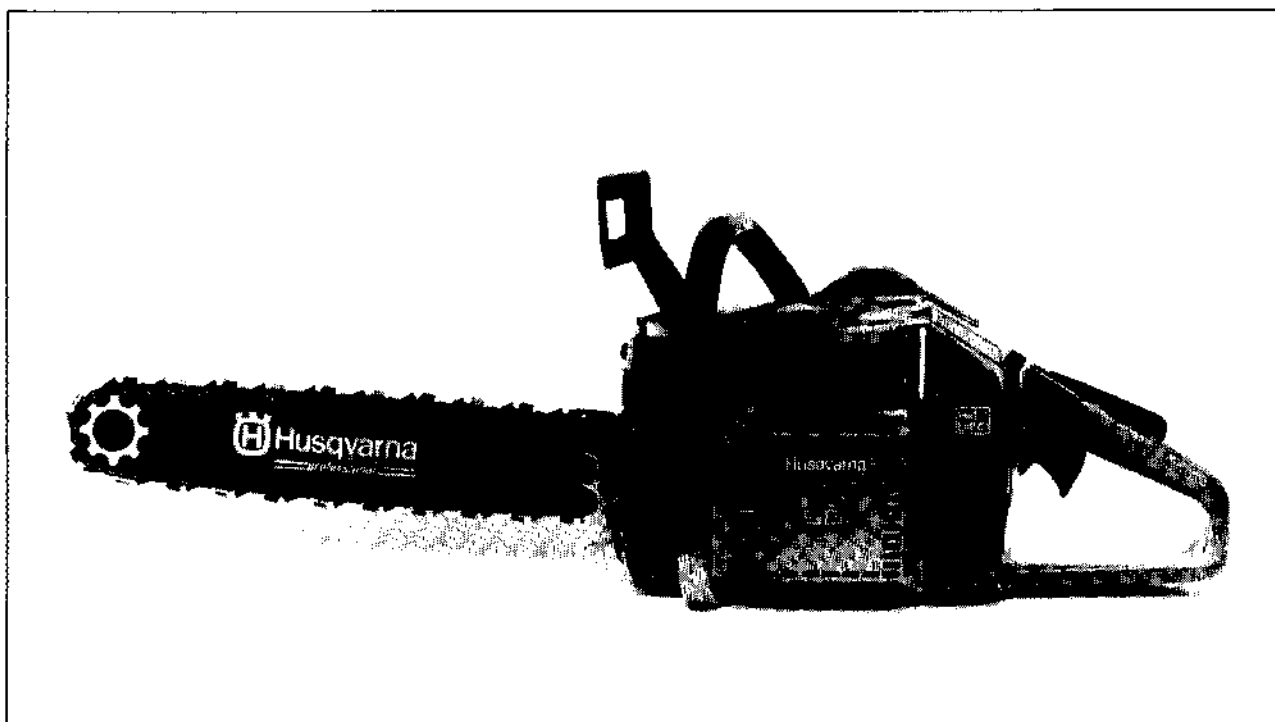


NOV 7 1985

154



1. 1985

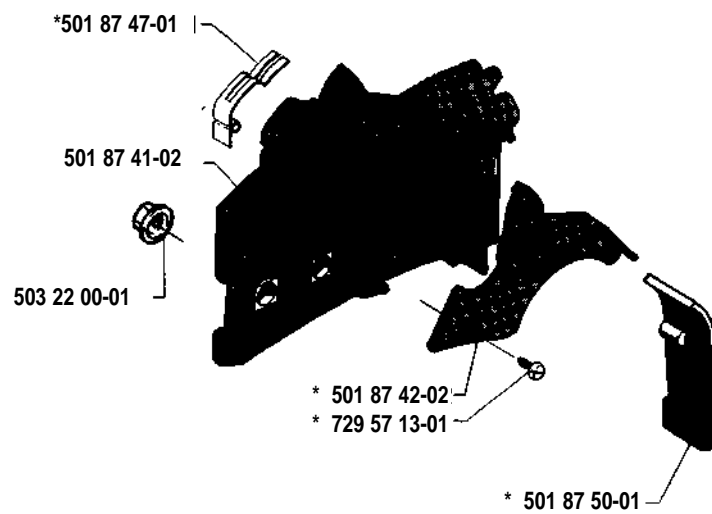
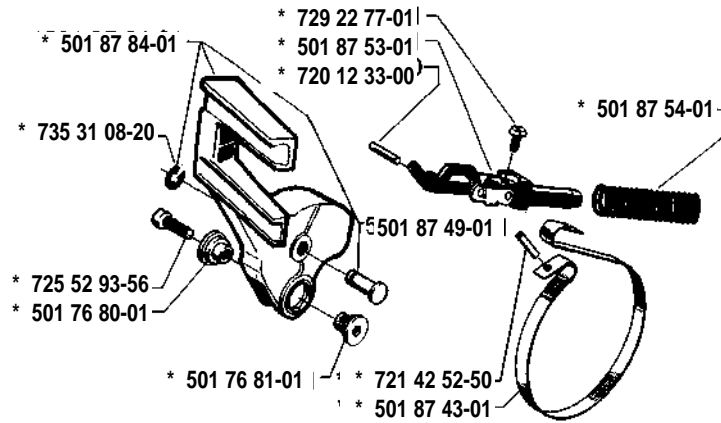
Reservdelar

Spare parts

Ersatzteile

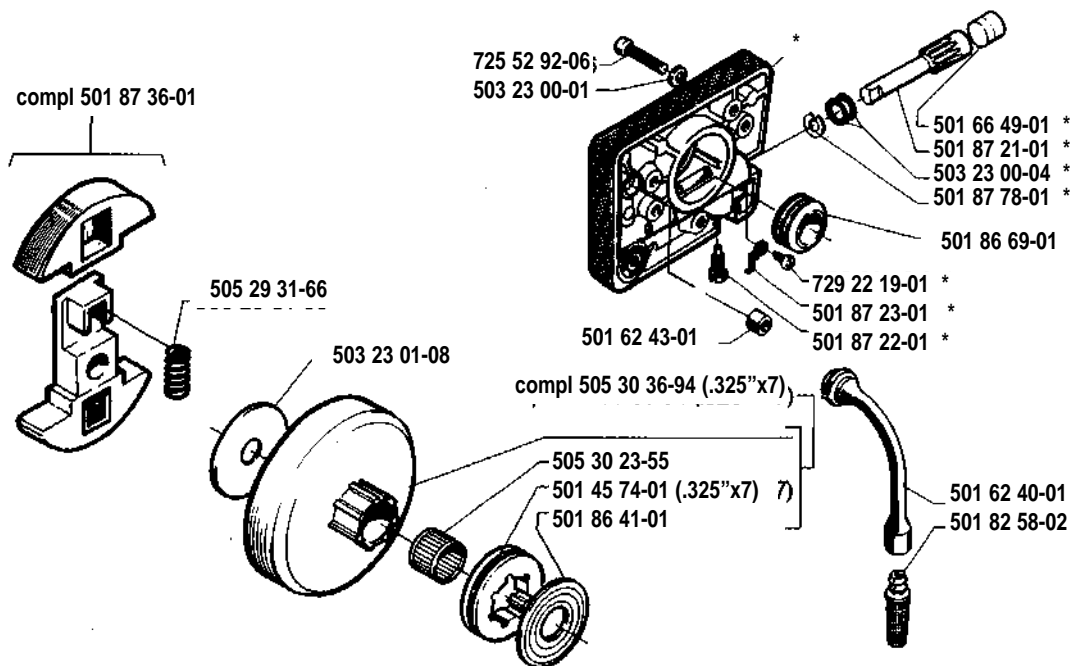
Pièces de rechange

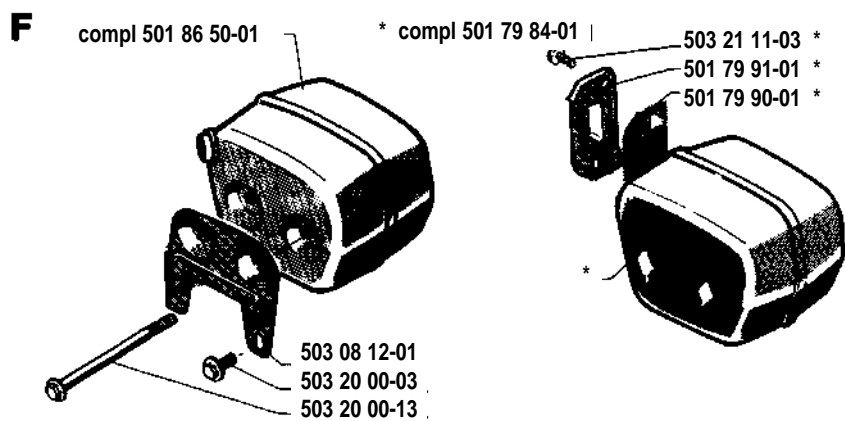
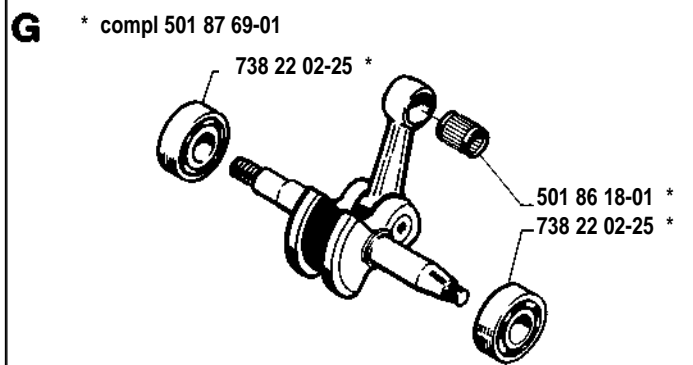
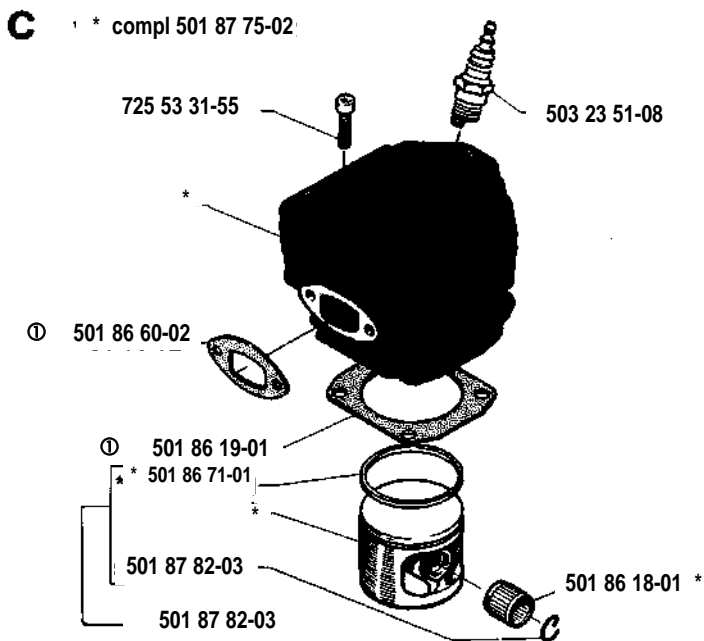
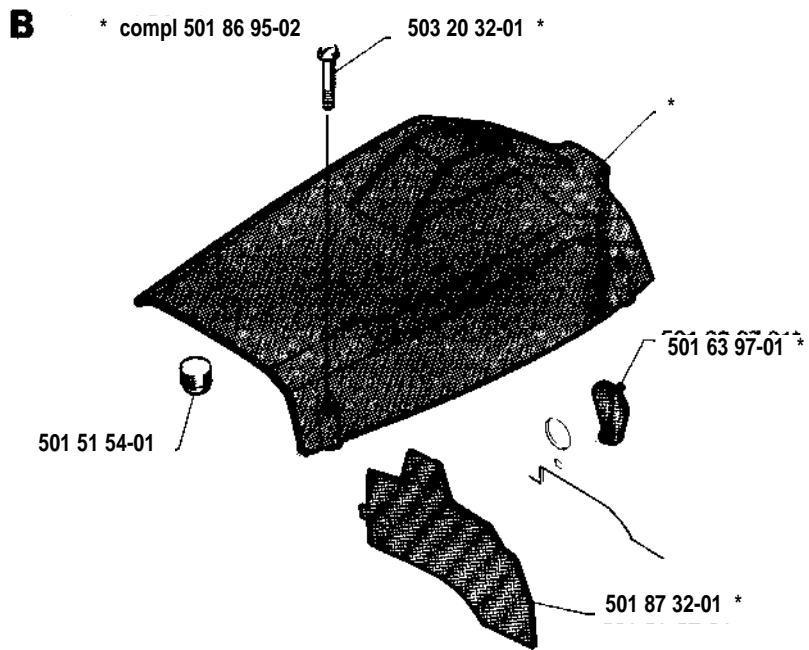
A * compl 501 87 40-02



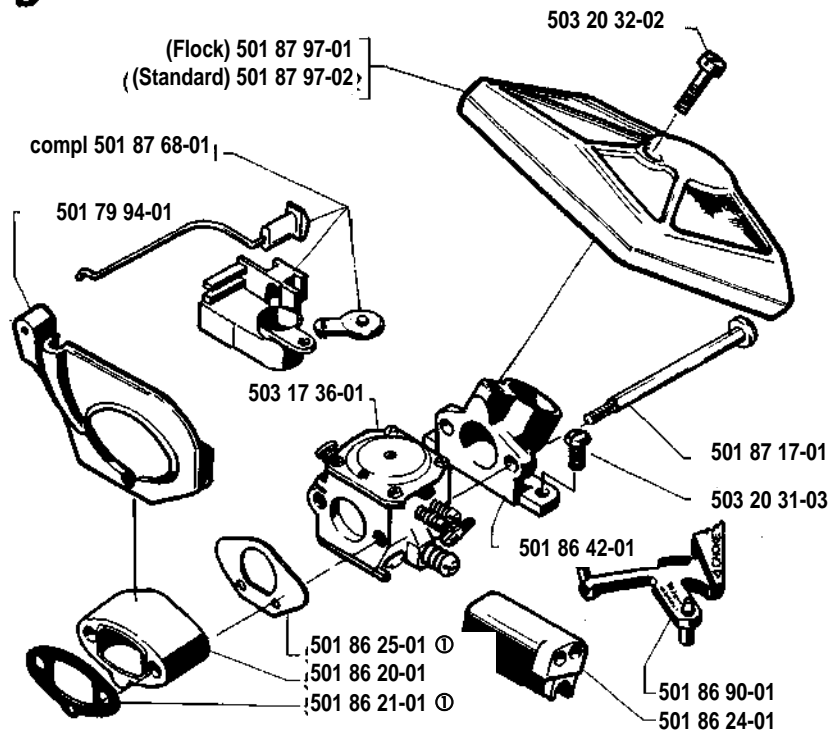
J

* compl 501 86 37-01

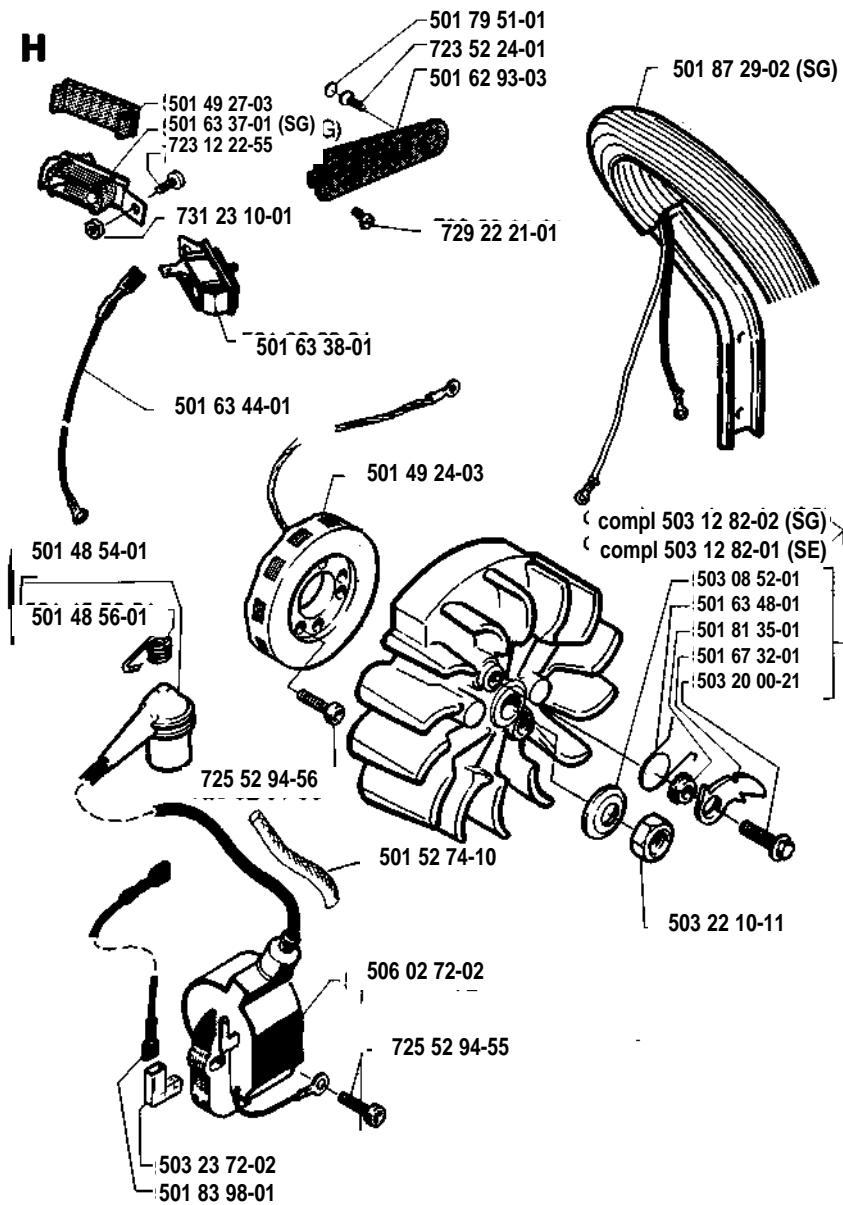




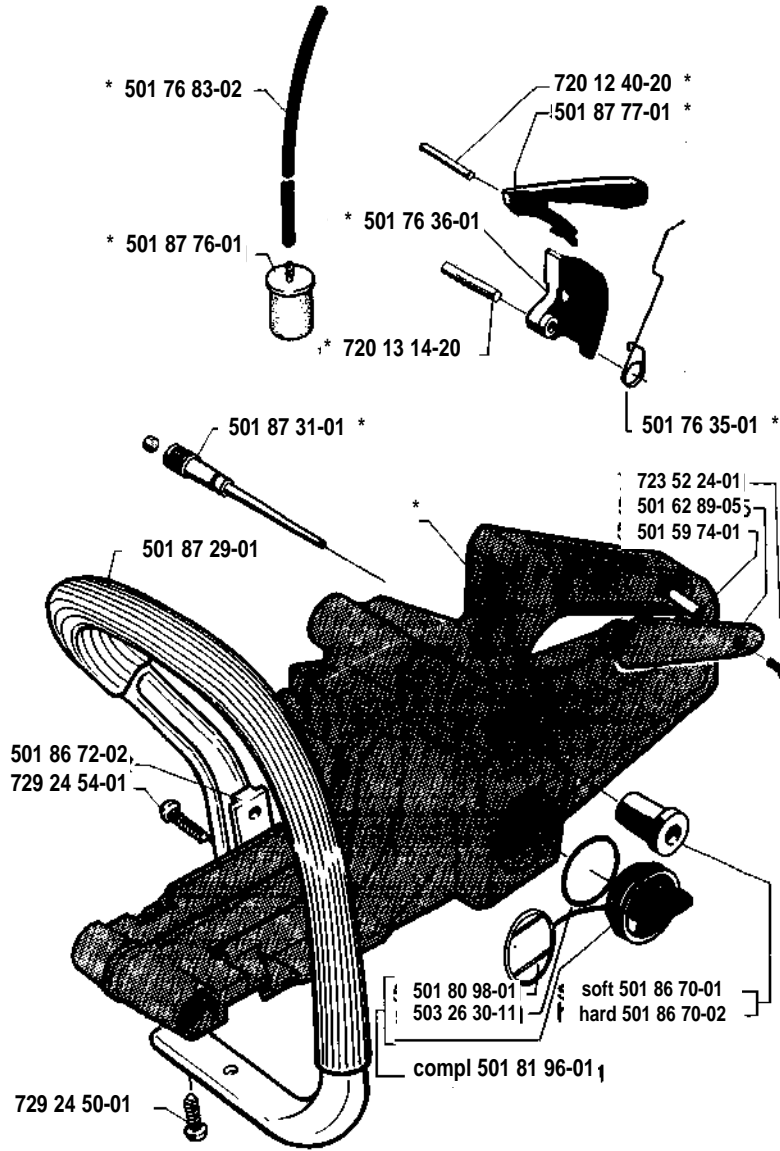
D



H

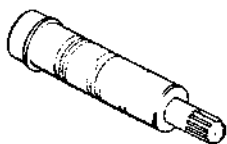
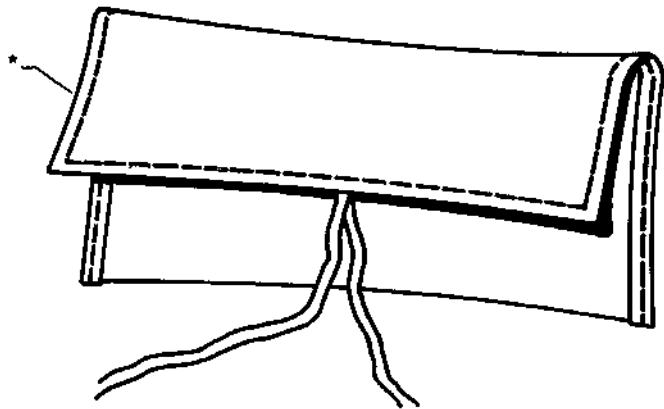


E * compl 501 76 13-05



N * compl 501 67 33-02

Tillbehör
Accessories
Zubehöre
Accessoires
Accesorios
Pomůcky



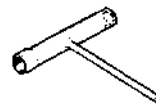
* 501 09 13-01



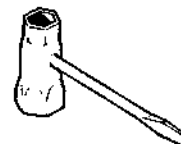
* 501 09 12-01



* 501 60 02-02

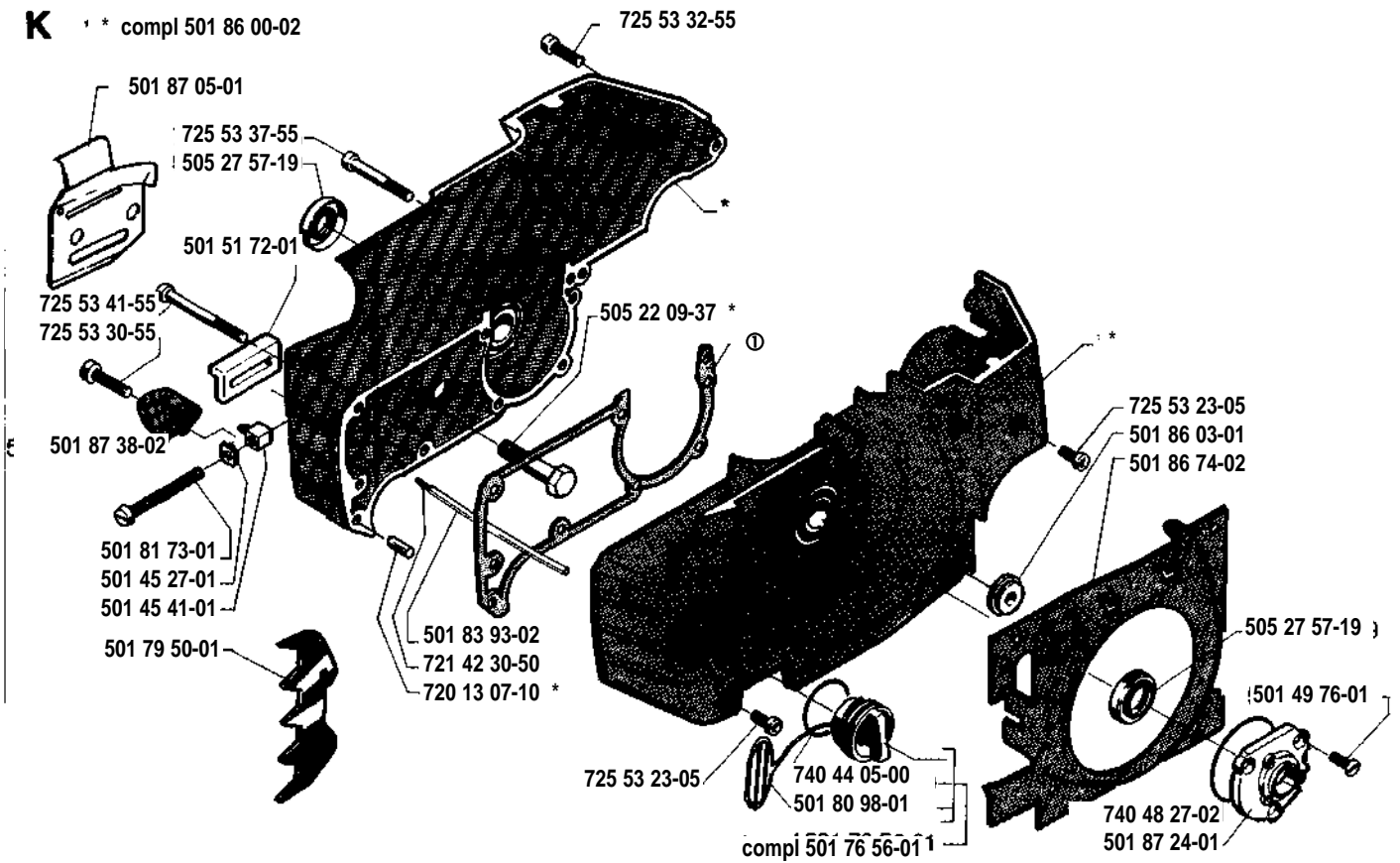


* 501 68 89-01



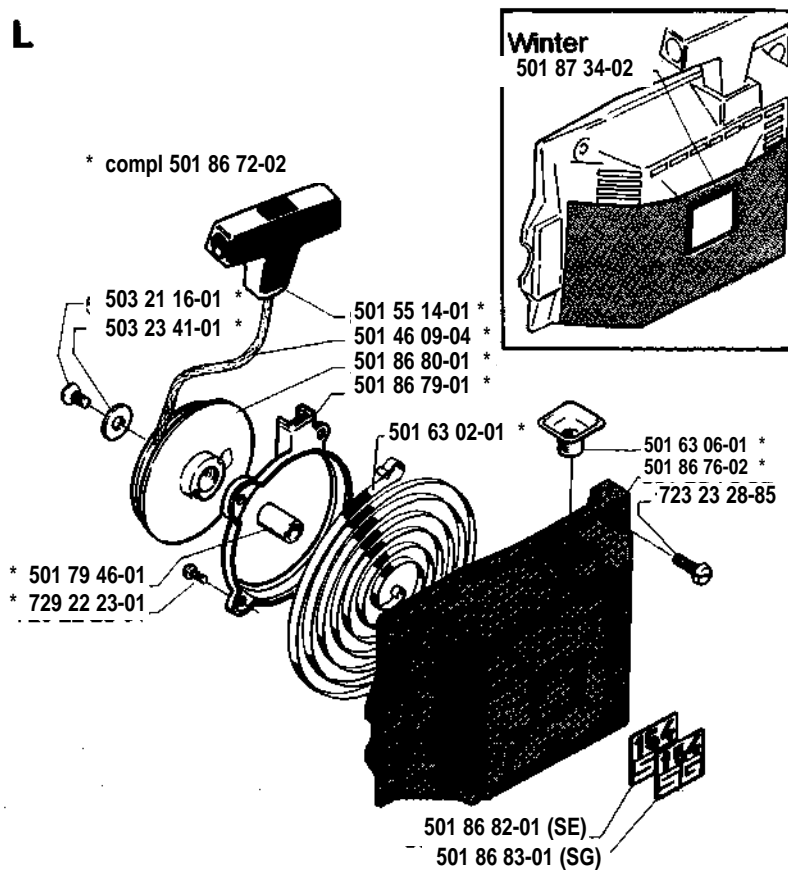
* 501 69 17-01

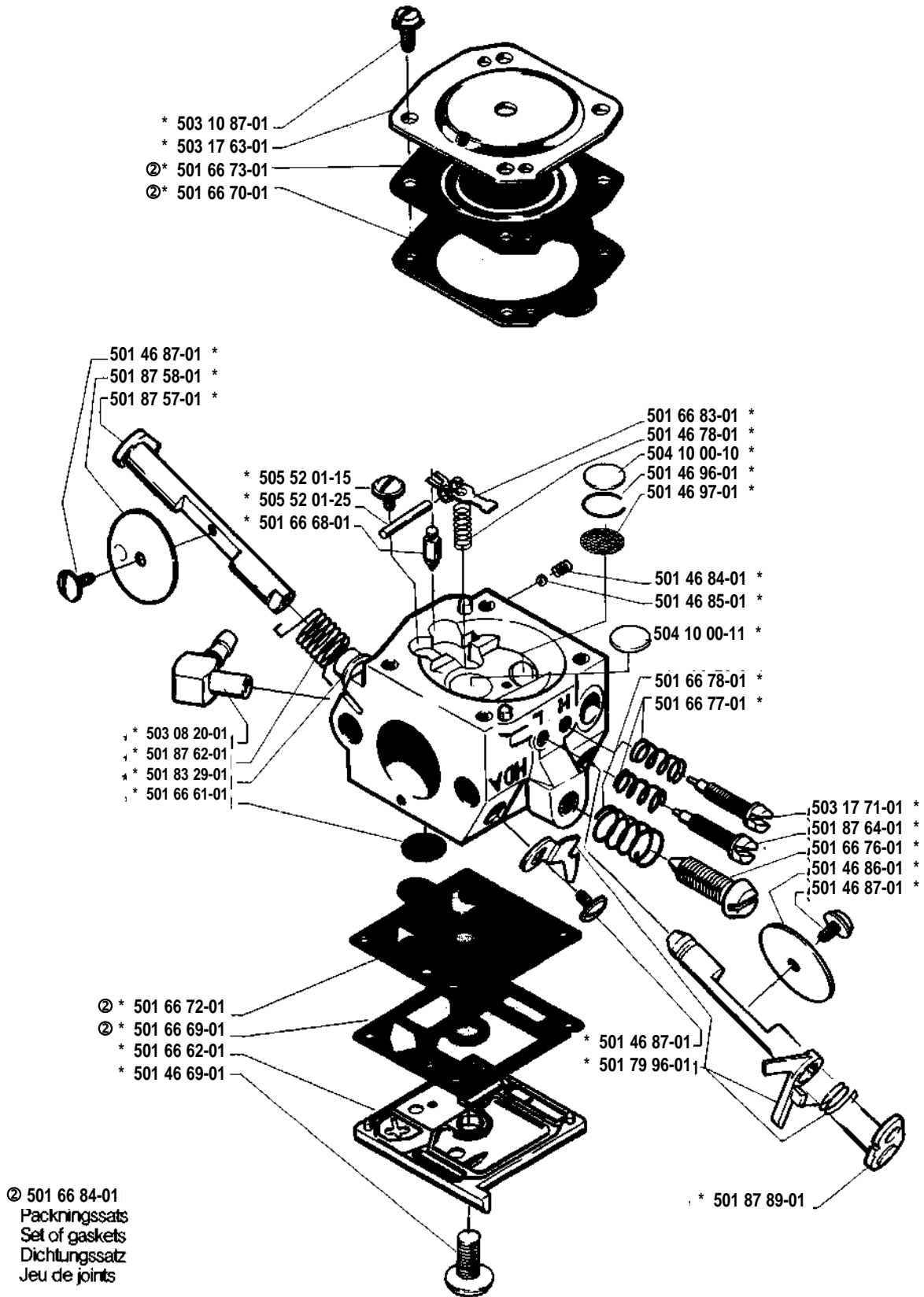
K * * compl 501 86 00-02



L

* compl 501 86 72-02





Beställn.-nummer Part number Best. Nr No de commande	Ruta Box Viereck Carreau	Anm. Remarks Anm. Notes	Beställn.-nummer Part number Best. Nr No de commande	Ruta Box Viereck Carreau	Anm. Remarks Anm. Notes	Beställn.-nummer Part number Best. nr No de commande	Ruta Box Viereck Carreau	Anm. Remarks Anm. Notes
501 05 64-01	C		501 81 35-01	H		501 87 97-01	D	
501 09 12-01	N		501 81 73-01	K		501 87 97-02	D	
501 09 13-01	N		501 81 96-01	E		503 08 12-01	F	
501 45 27-01	K		501 82 58-01	J		503 08 20-01	M	(N)
501 45 41-01	K		501 83 29-01	M		503 08 52-01	H	
501 45 74-01	J		501 83 93-02	K		503 10 87-01	M	(N)
501 46 09-04	L		501 83 98-01	H		503 12 82-01	H	
501 46 69-01	M		501 86 00-02	K	(N)	503 17 36-01	D, M	(N)
501 46 78-01	M		501 86 03-01	K		503 17 63-01	M	(N)
501 46 84-01	M		501 86 18-01	C, G		503 17 71-01	M	(N)
501 46 85-01	M		501 86 19-01	C	(1)	503 20 00-03	F	
501 46 86-01	M		501 86 20-01	D		503 20 00-13	F	
501 46 87-01	M		501 86 21-01	D	(1)	503 20 00-21	H	
501 46 96-01	M		501 86 24-01	D		503 20 31-03	D	
501 46 97-01	M		501 86 25-01	D	(1)	503 20 32-01	B	
501 48 54-01	H		501 86 37-01	J		503 20 32-02	D	
501 48 56-01	H		501 86 41-01	J		503 21 11-03	F	
501 49 24-03	H		501 86 42-01	D		503 21 16-01	L	(N)
501 49 27-03	H	(N)	501 86 50-01	F		503 22 00-01	A	
501 49 76-01	K		501 86 60-02	C	(1)	503 22 10-11	H	
501 51 54-01	B		501 86 69-01	J		503 23 00-01	J	
501 51 72-01	K		501 86 70-01	E		503 23 00-04	J	
501 52 74-01	H		501 86 70-02	E		503 23 01-08	J	
501 55 14-01	L		501 86 71-01	C		503 23 41-01	L	
501 59 74-01	E		501 86 72-02	E	(N)	503 23 51-08	C	(N)
501 60 02-02	N		501 86 74-02	K	(N)	503 23 72-02	H	
501 62 40-01	J		501 86 75-02	L	(N)	503 26 30-11	E	
501 62 43-01	J		501 86 76-02	L	(N)	504 10 00-10	M	
501 62 89-05	E	(N)	501 86 79-01	L		504 10 00-11	M	
501 62 93-03	H	(N)	501 86 80-01	L		505 22 09-37	K	
501 63 02-01	L		501 86 82-01	L		505 27 57-19	K	
501 63 06-01	L		501 86 83-01	L		505 29 31-66	J	
501 63 37-01	H		501 86 90-01	D		505 30 23-55	J	
501 63 38-01	H		501 86 95-02	B	(N)	505 30 36-94	J	
501 63 44-01	H		501 87 05-01	K		505 52 01-15	M	
501 63 48-01	H		501 87 17-01	D		505 52 01-25	M	
501 63 97-01	B		501 87 21-01	J		506 02 72-02	H	(N)
501 66 49-01	J		501 87 22-01	J		720 12 33-00	A	
501 66 61-01	M		501 87 23-01	J		720 12 40-20	E	
501 66 62-01	M		501 87 24-01	K		720 13 07-10	K	
501 66 68-01	M		501 87 29-01	E		720 13 14-20	E	
501 66 69-01	M	(2)	501 87 29-02	H		721 42 30-50	K	
501 66 70-01	M	(2)	501 87 31-01	E		721 42 52-50	A	
501 66 72-01	M	(2)	501 87 32-01	B		723 12 22-55	H	
501 66 73-01	M	(2)	501 87 34-02	L	(N)	723 23 28-85	L	
501 66 76-01	M		501 87 36-01	J		723 52 24-01	E, H	
501 66 77-01	M		501 87 38-02	K	(N)	725 52 91-56	H	
501 66 78-01	M		501 87 40-02	A	(N)	725 52 92-06	J	
501 66 83-01	M		501 87 41-02	A	(N)	725 52 93-56	A	
501 66 84-01	M	(2)	501 87 42-02	A	(N)	725 52 94-55	H	
501 67 32-01	H		501 87 43-01	A		725 53 23-05	K	
501 67 33-02	N		501 87 47-01	A		725 53 30-55	K	
501 68 89-01	N		501 87 49-01	A	(N)	725 53 31-55	C	
501 69 17-01	N		501 87 50-01	A		725 53 32-55	K	
501 76 13-05	E	(N)	501 87 53-01	A		725 53 37-55	K	
501 76 35-01	E		501 87 54-01	A		725 53 41-55	K	
501 76 36-01	E		501 87 57-01	M		729 22 19-01	J	
501 76 56-01	K	(N)	501 87 58-01	M		729 22 21-01	H	
501 76 80-01	A		501 87 62-01	M		729 22 23-01	L	
501 76 81-01	A		501 87 64-01	M		729 22 77-01	A	
501 76 83-02	E		501 87 68-01	D		729 24 50-01	E	
501 79 46-01	L		501 87 69-01	G		729 24 54-01	E	
501 79 50-01	K		501 87 75-02	C	(N)	729 57 13-01	A	
501 79 51-01	H		501 87 76-01	E		731 23 10-01	H	
501 79 84-01	F		501 87 77-01	E		735 31 08-20	A	
501 79 90-01	F		501 87 78-01	J		735 31 09-21	A	
501 79 91-01	F		501 87 82-03	C	(N)	738 22 02-25	G	
501 79 94-01	D		501 87 84-01	A		740 44 05-00	K	
501 79 96-01	M		501 87 89-01	M		740 48 27-02	K	
501 80 98-01	E, K		501 87 96-01		(1)			

(1) = 50 18 706-01
Packningssats
Set of gaskets
Dichtungssatz
Jeu de joints
Juego de juntas

(N) = Ny del.
New part
Neues Teil.
Nouvelle pièce
Nueva pieza