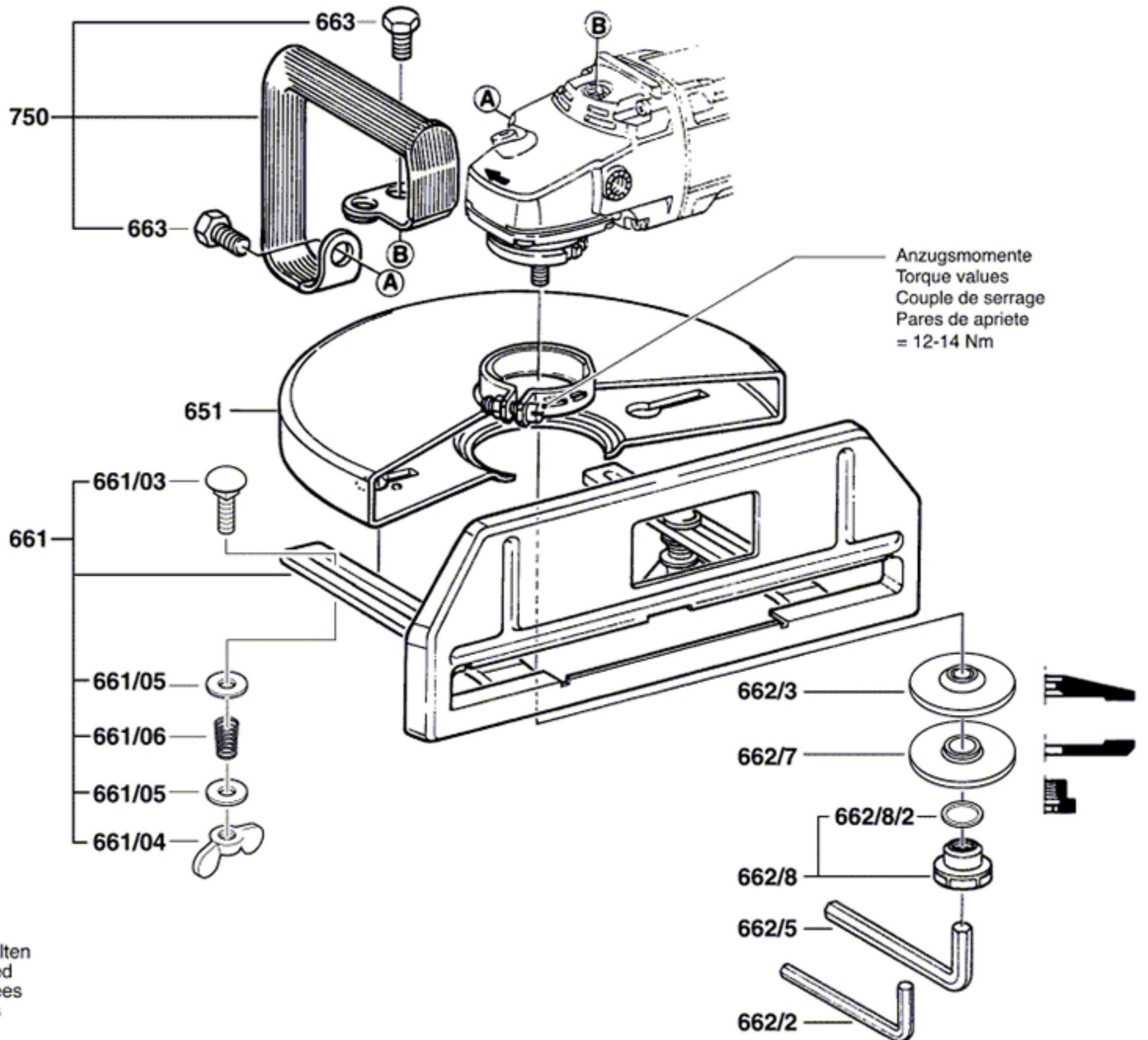


Änderungen vorbehalten
 Modifications reserved
 Modifications reserves
 Salvo modificaciones

3 601 C65 410

Stand } 11-04-24
Issue } 11-03-21 **Abb. / Fig. 2**



Änderungen vorbehalten
Modifications reserved
Modifications reserves
Salvo modificaciones