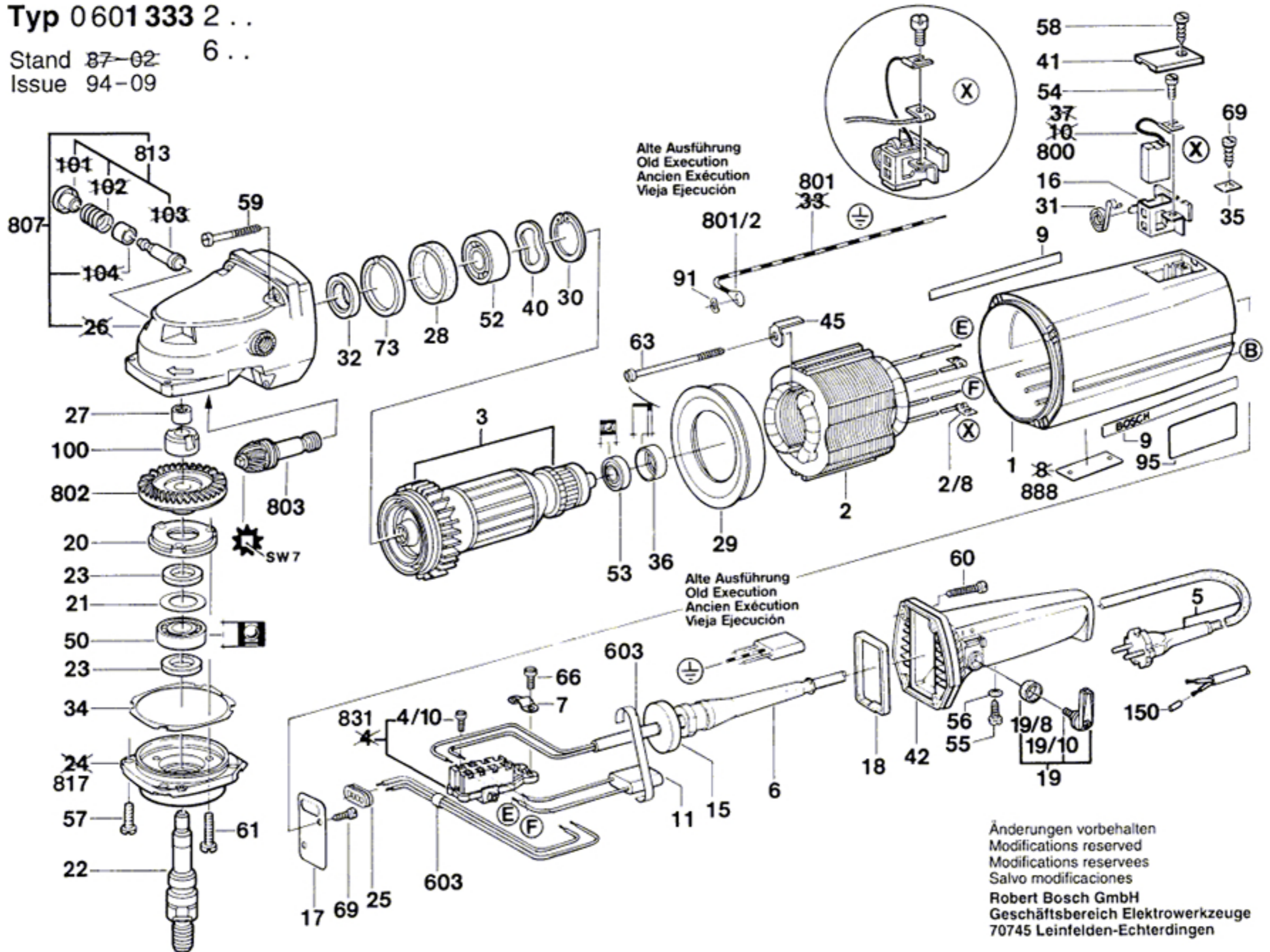


# Typ 0601 333 2 ..

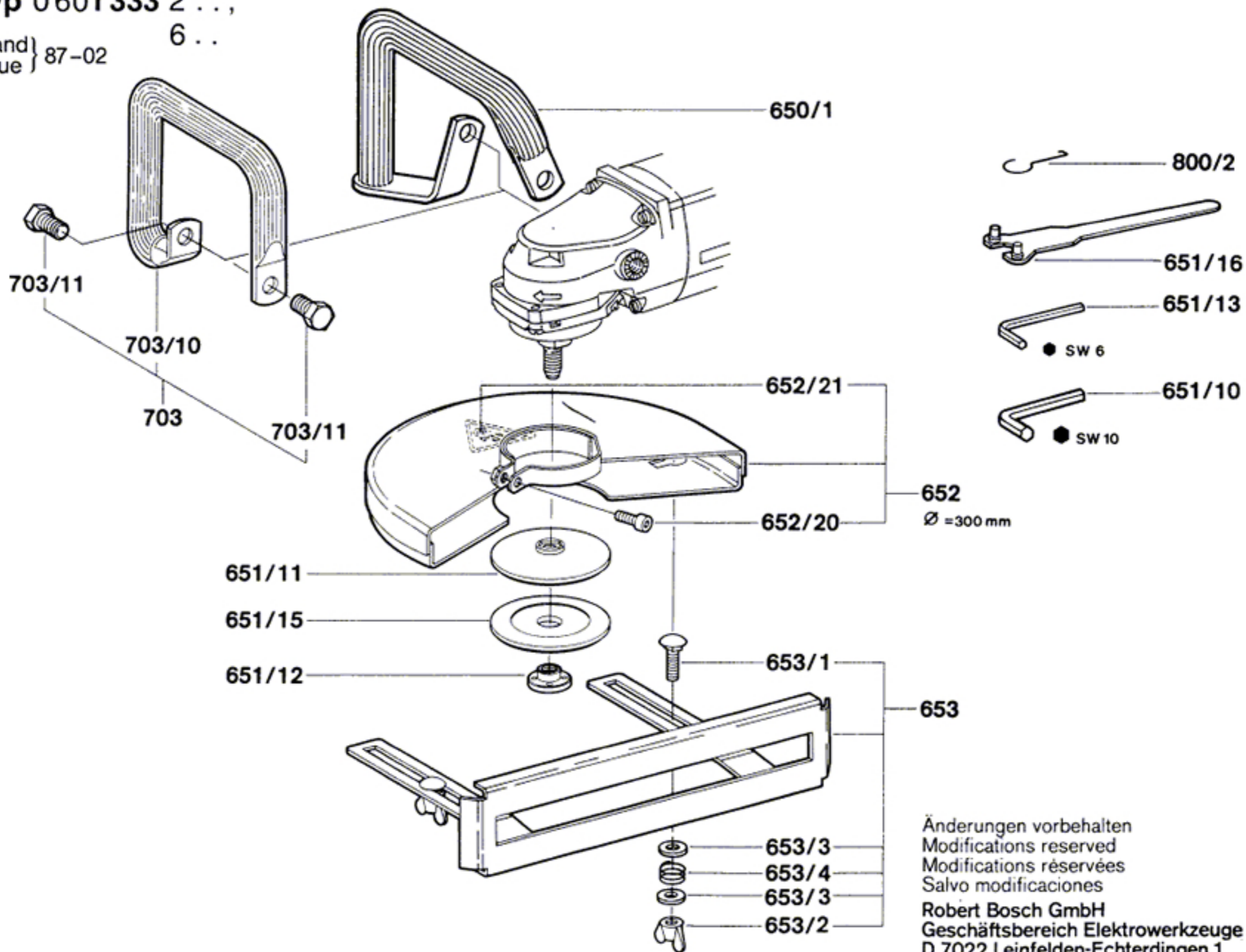
Stand 87-02 6 ..  
 Issue 94-09



Änderungen vorbehalten  
 Modifications reserved  
 Modifications reserves  
 Salvo modificaciones  
 Robert Bosch GmbH  
 Geschäftsbereich Elektrowerkzeuge  
 70745 Leinfelden-Echterdingen

**Typ 0601333 2...;**

Stand } 87-02  
 Issue } 6...



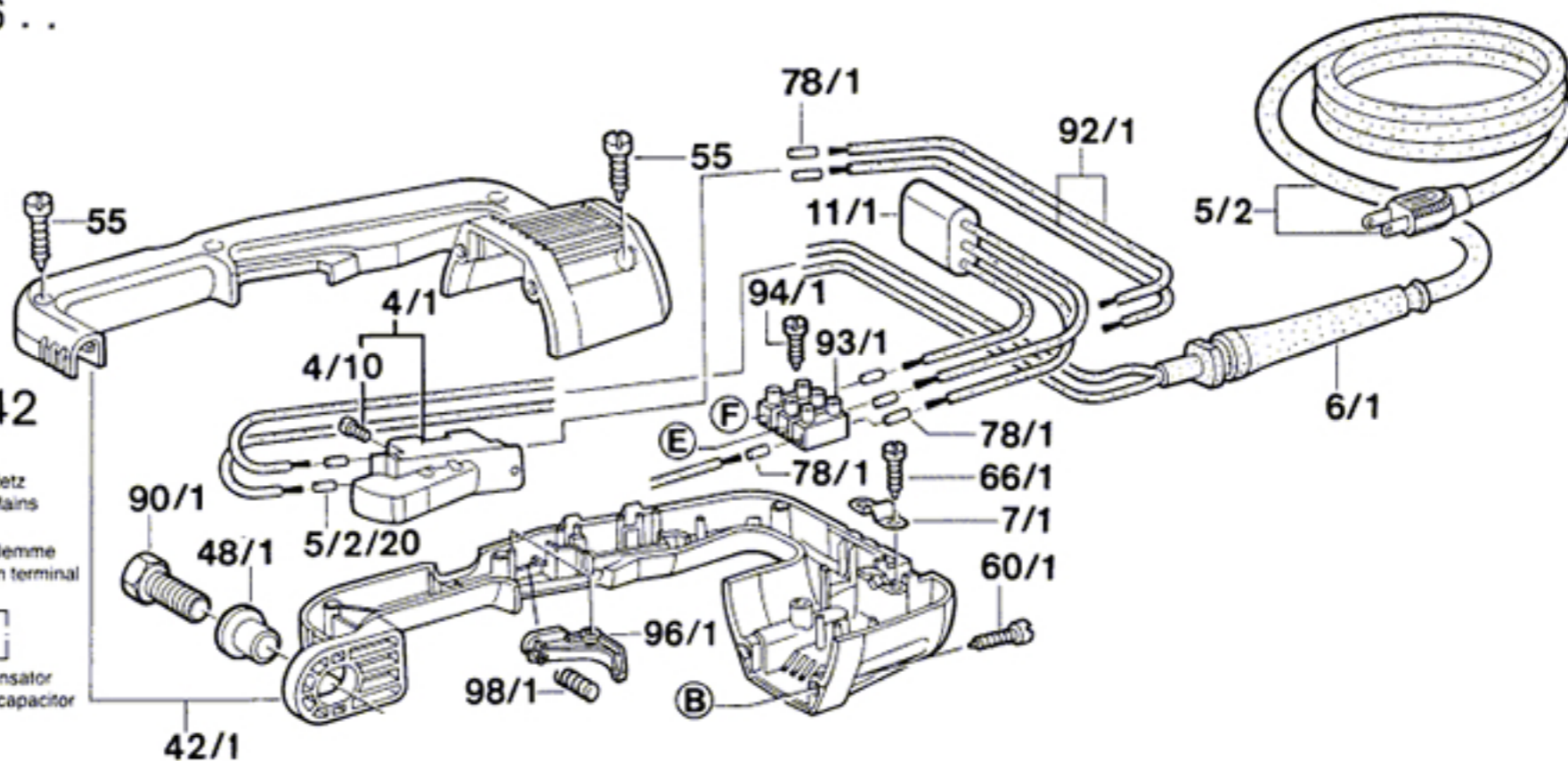
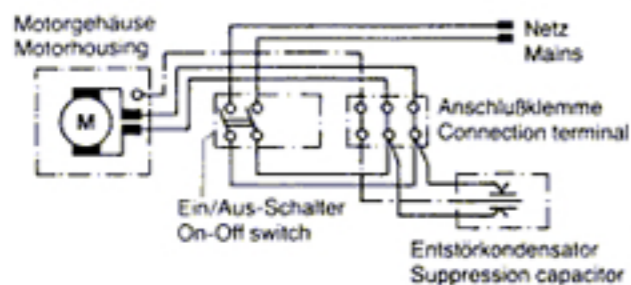
Änderungen vorbehalten  
 Modifications reserved  
 Modifications réservées  
 Salvo modificaciones  
 Robert Bosch GmbH  
 Geschäftsbereich Elektrowerkzeuge  
 D 7022 Leinfelden-Echterdingen 1



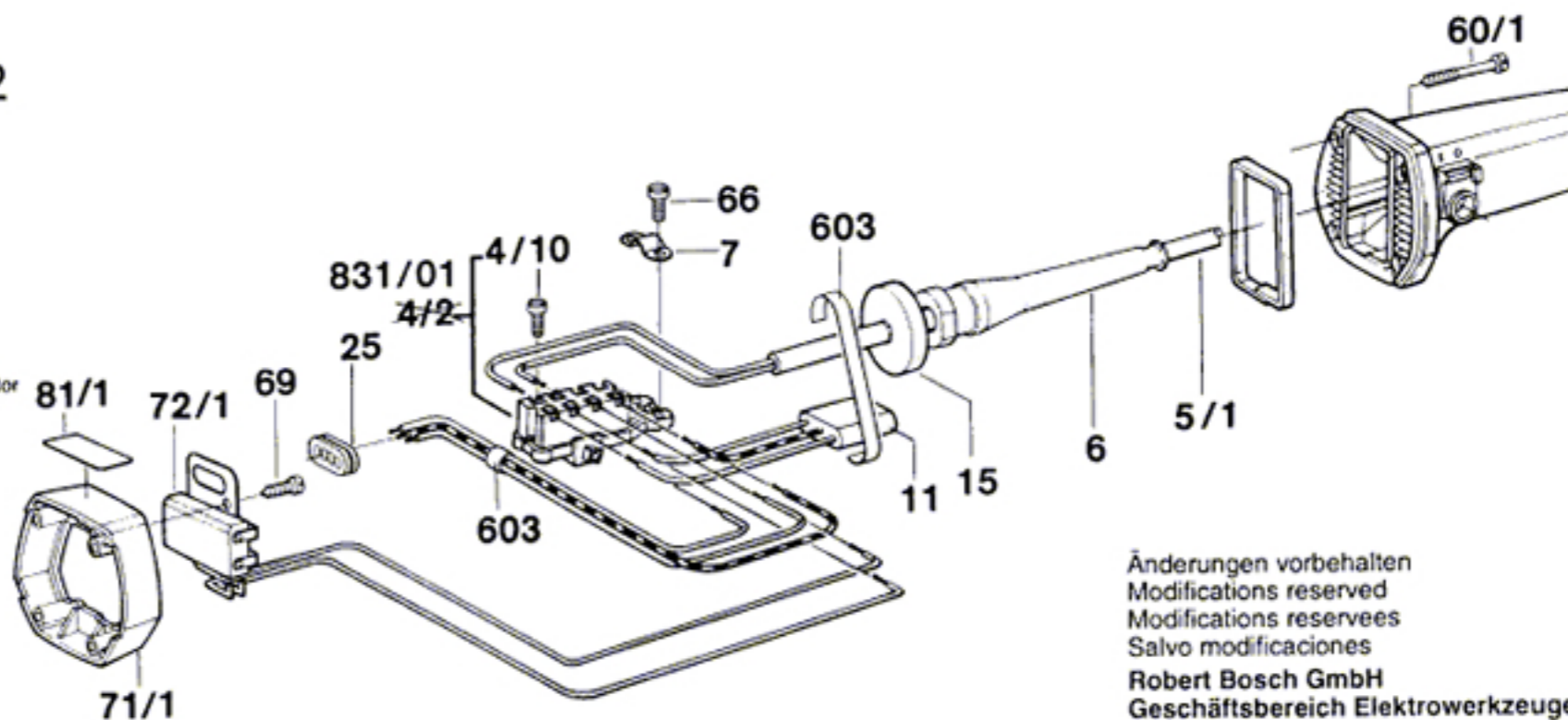
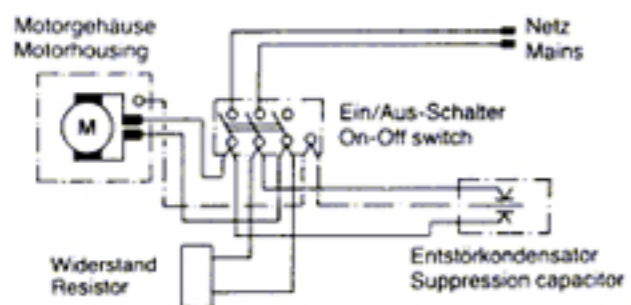
# Typ 0 601 333 2...; 6...

Stand 87-02  
Issue 94-09

## Typ 0 601 333 241;242



## Typ 0 601 333 603; 632



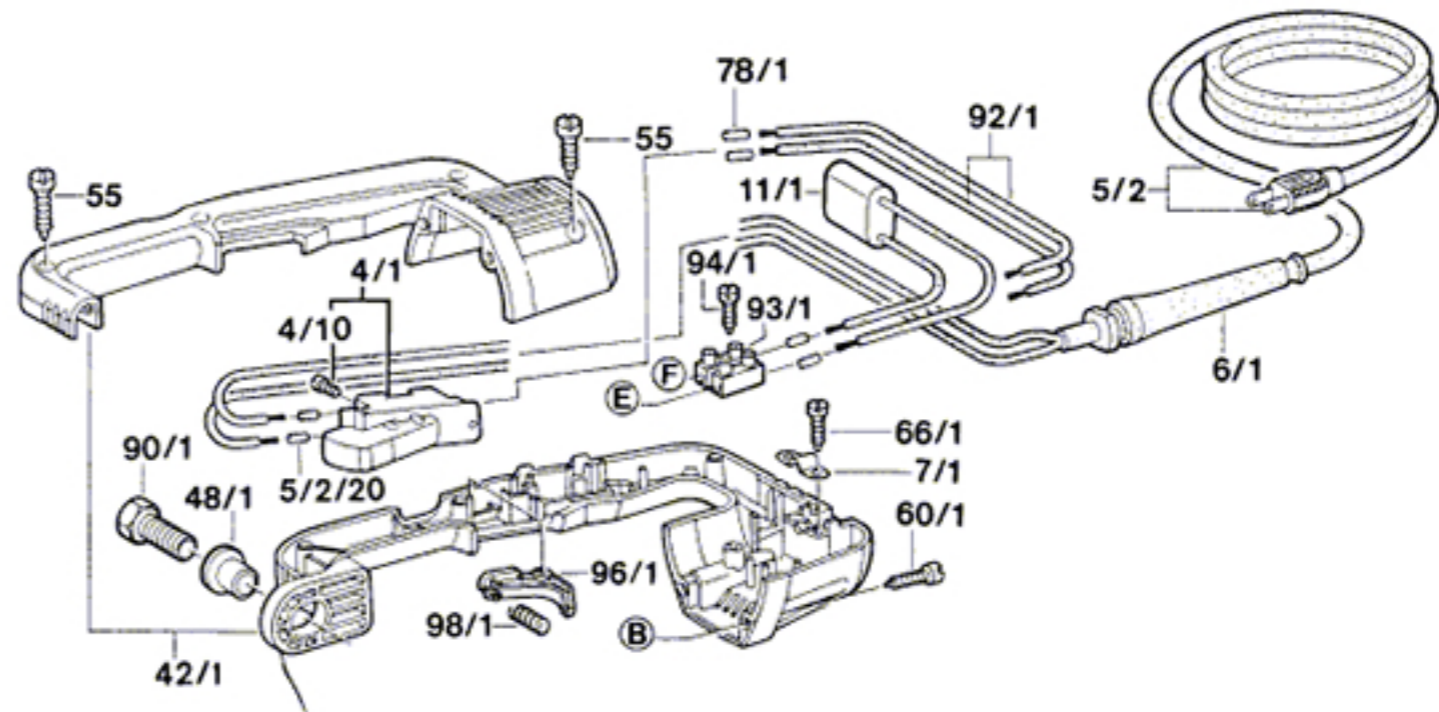
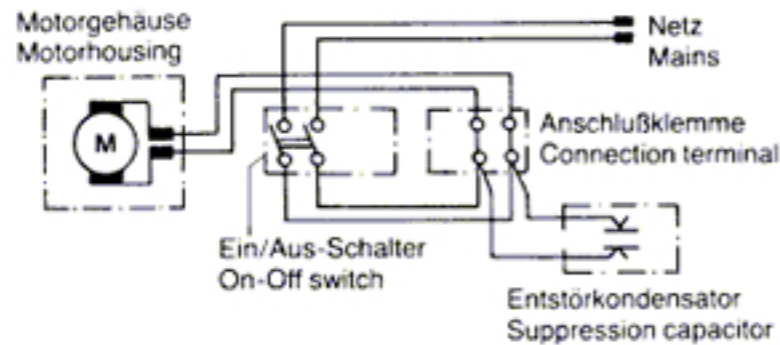
Änderungen vorbehalten  
Modifications reserved  
Modificaciones reservées  
Salvo modificaciones  
Robert Bosch GmbH  
Geschäftsbereich Elektrowerkzeuge  
70745 Leinfelden-Echterdingen

# Typ 0 601 333 2... 6...

Stand }  
Issue } 87-02

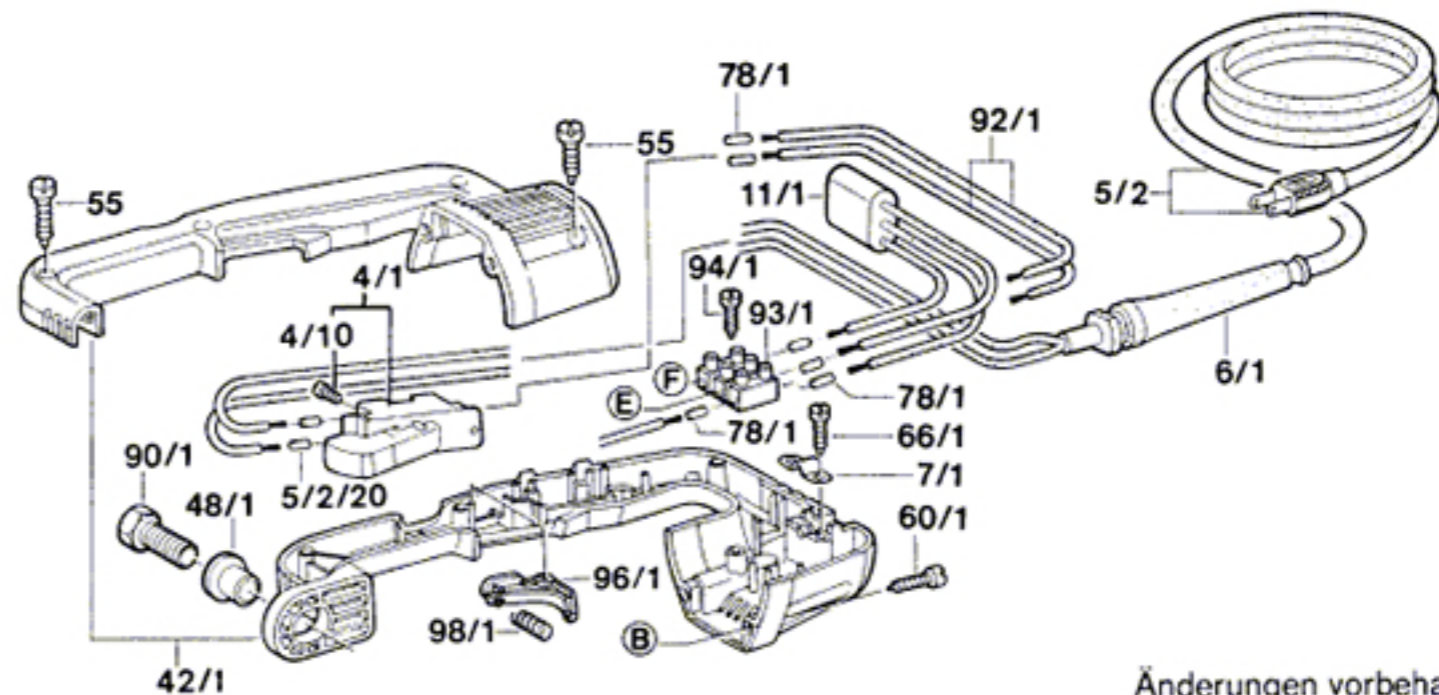
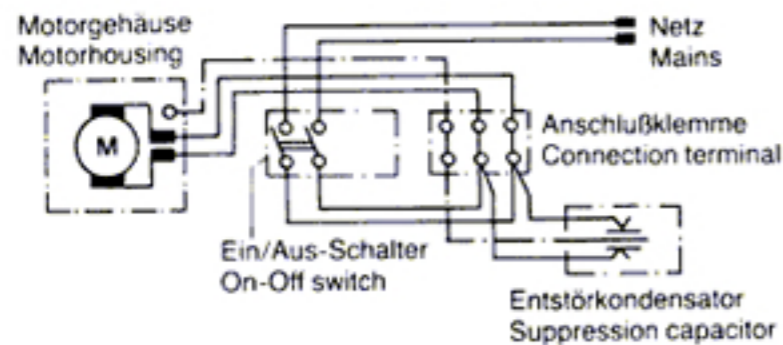
Typ . . 241  
242

Neue Ausführung  
New Execution  
Nouvelle Exécution  
Nueva Ejecución



Typ . . 241  
242

Alte Ausführung  
Old Execution  
Ancien Exécution  
Vieja Ejecución

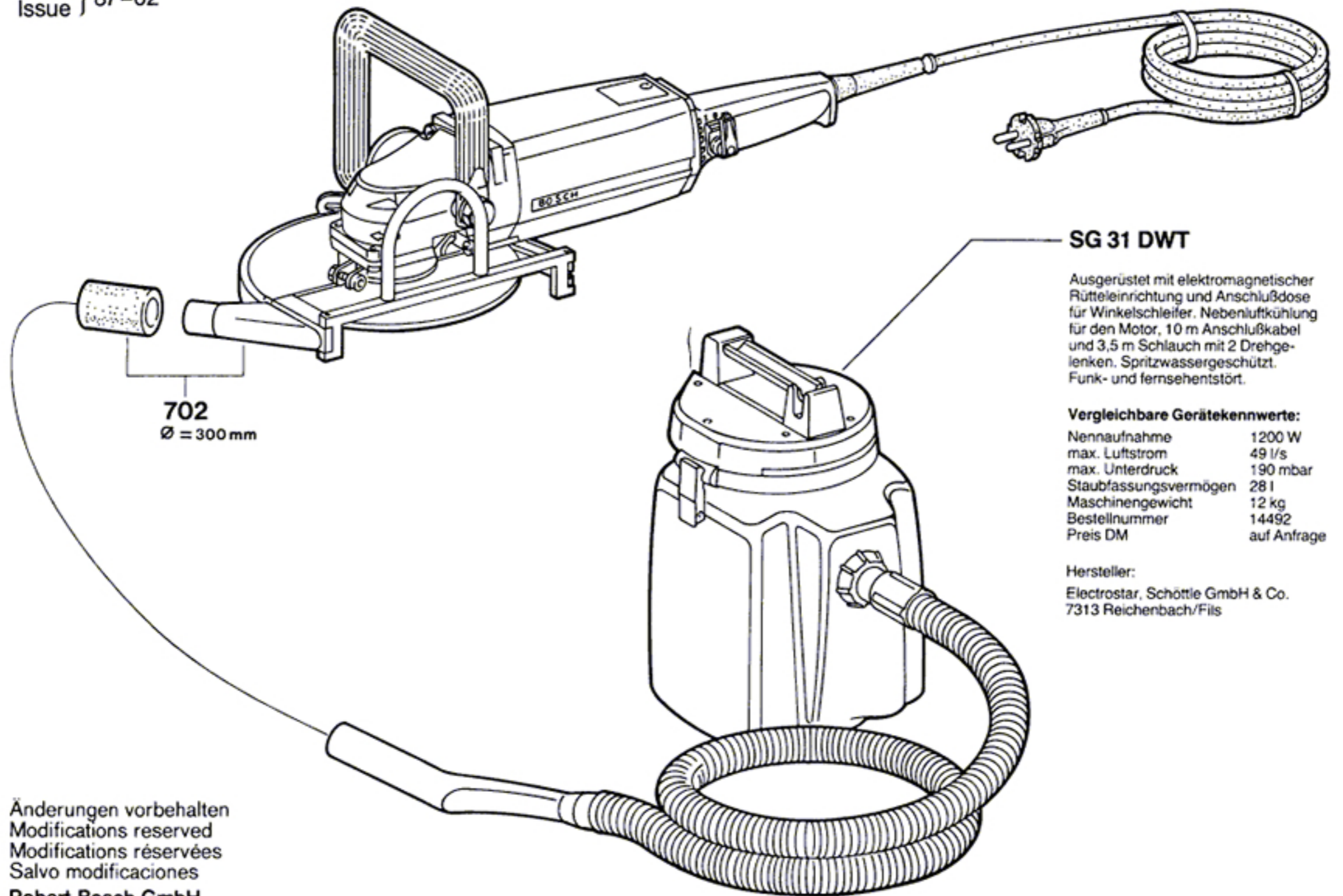


Änderungen vorbehalten  
Modifications reserved  
Modifications réservées  
Salvo modificaciones



Typ 0 601 333 2 ..

Stand } 87-02  
Issue } 6 ..



702  
Ø = 300 mm

### SG 31 DWT

Ausgerüstet mit elektromagnetischer Rüttleinrichtung und Anschlußdose für Winkelschleifer. Nebenluftkühlung für den Motor, 10 m Anschlußkabel und 3,5 m Schlauch mit 2 Drehgelenken. Spritzwassergeschützt. Funk- und fernsehentstört.

#### Vergleichbare Gerätekenwerte:

Nennaufnahme	1200 W
max. Luftstrom	49 l/s
max. Unterdruck	190 mbar
Staubfassungsvermögen	28 l
Maschinengewicht	12 kg
Bestellnummer	14492
Preis DM	auf Anfrage

#### Hersteller:

Electrostar, Schöttle GmbH & Co.  
7313 Reichenbach/Fils

Änderungen vorbehalten  
Modifications reserved  
Modifications réservées  
Salvo modificaciones

Robert Bosch GmbH  
Geschäftsbereich Elektrowerkzeuge  
D 7022 Leinfelden-Echterdingen 1

# Typ 0 601 333 2..

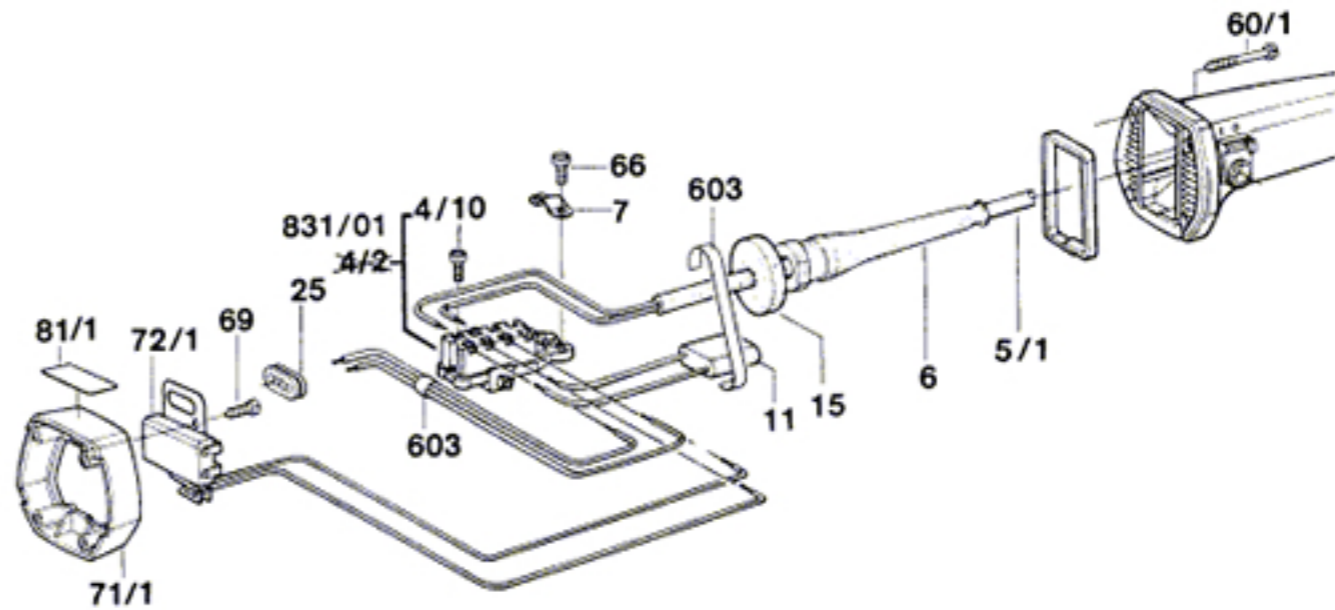
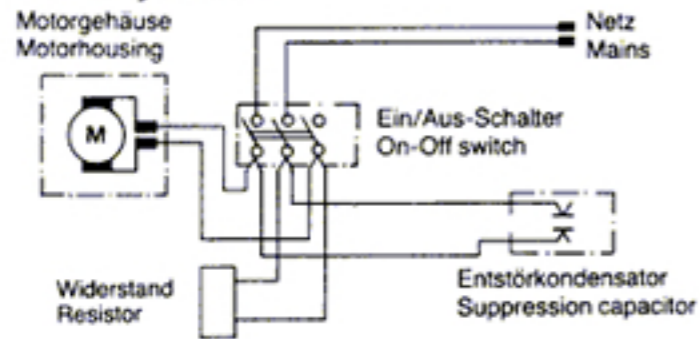
6..

Stand 87-02

Issue 94-09

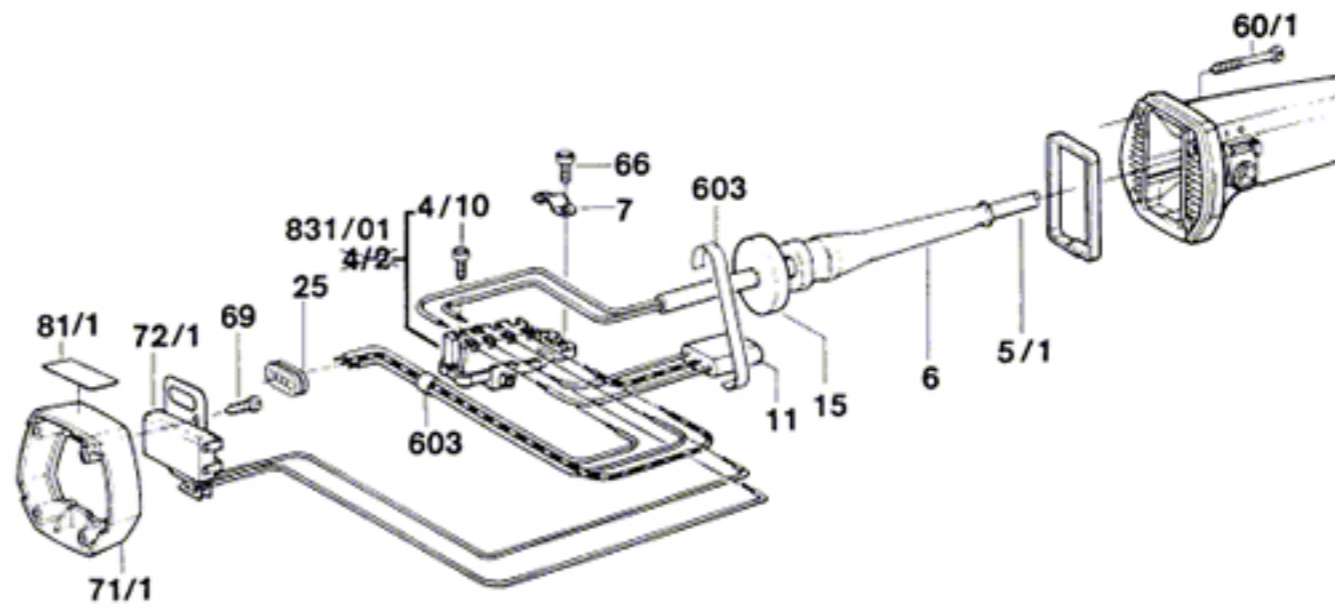
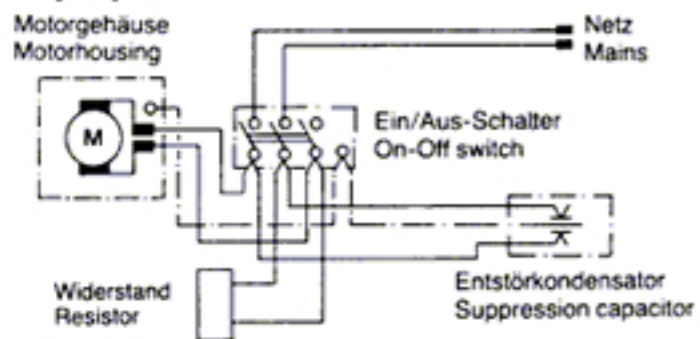
## Typ .. 603 632

Neue Ausführung  
New Execution  
Nouvelle Exécution  
Nueva Ejecución



## Typ .. 603 632

Alte Ausführung  
Old Execution  
Ancien Exécution  
Vieja Ejecución



Änderungen vorbehalten  
Modifications reserved  
Modifications réservées  
Salvo modificaciones