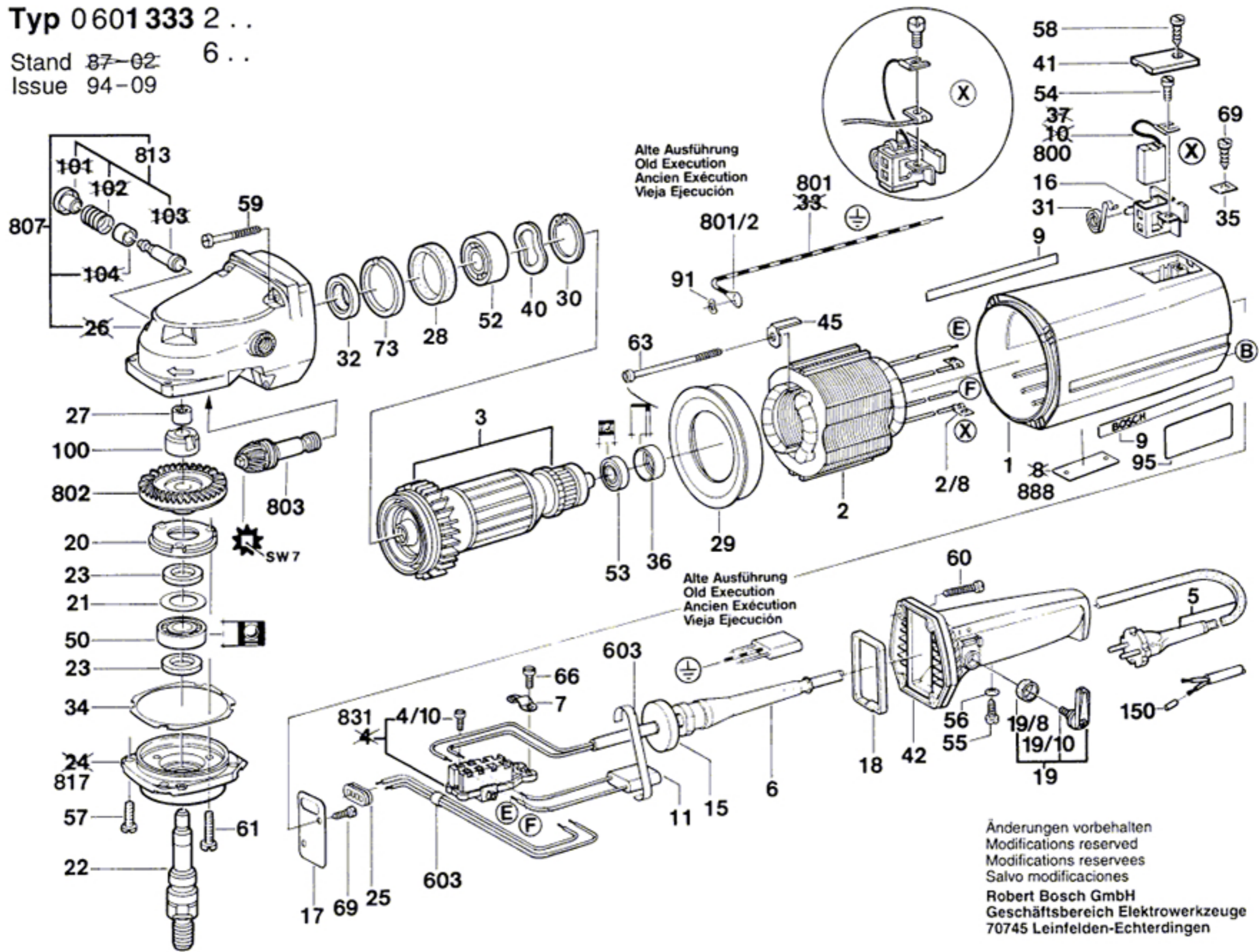


Typ 0601333 2..

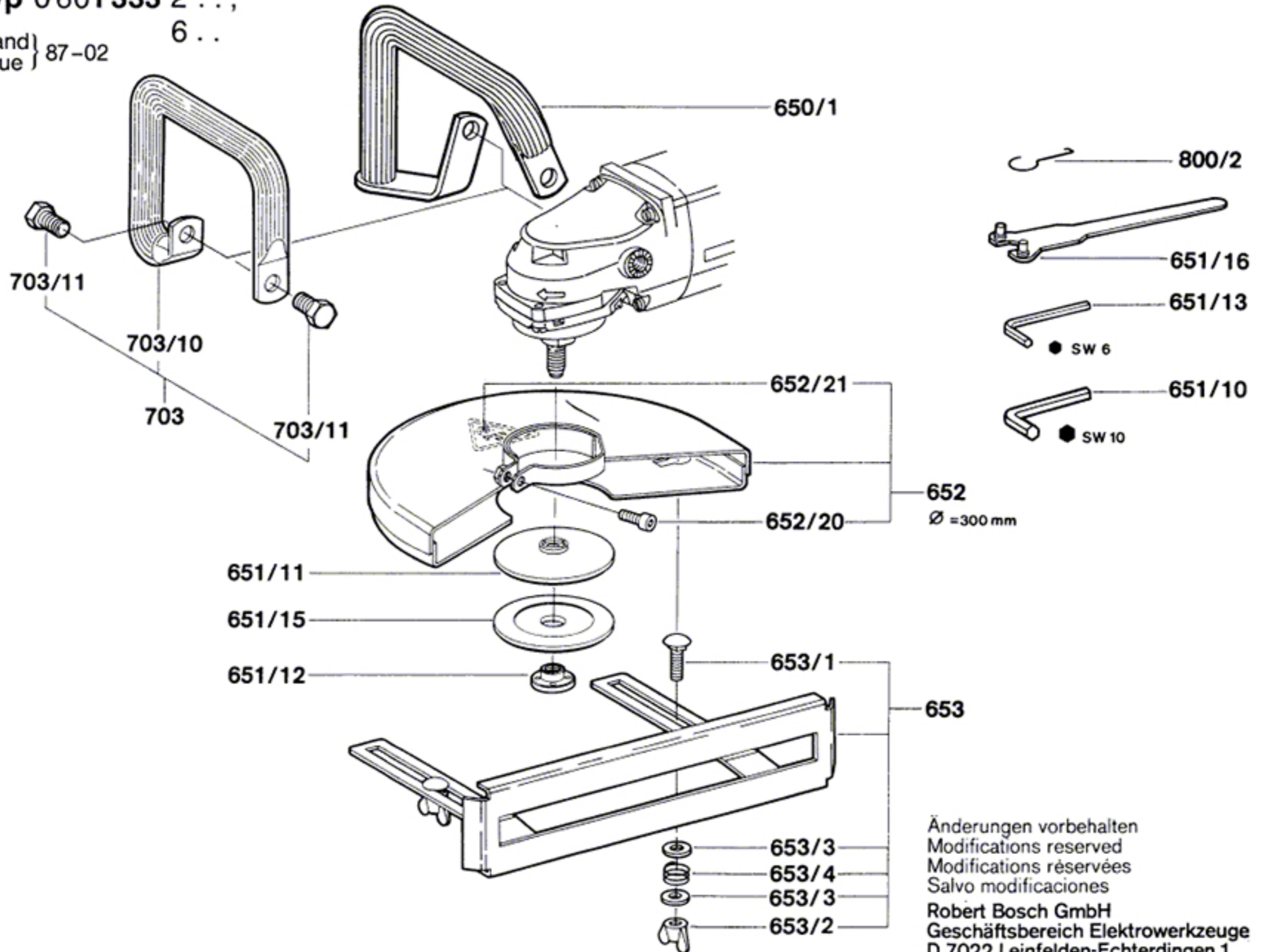
Stand 87-02 6..
Issue 94-09



Änderungen vorbehalten
Modifications reserved
Modifications reserves
Salvo modificaciones
Robert Bosch GmbH
Geschäftsbereich Elektrowerkzeuge
70745 Leinfelden-Echterdingen

Typ 0 601 333 2 . . . ;

Stand } 87-02
Issue } 6 . .

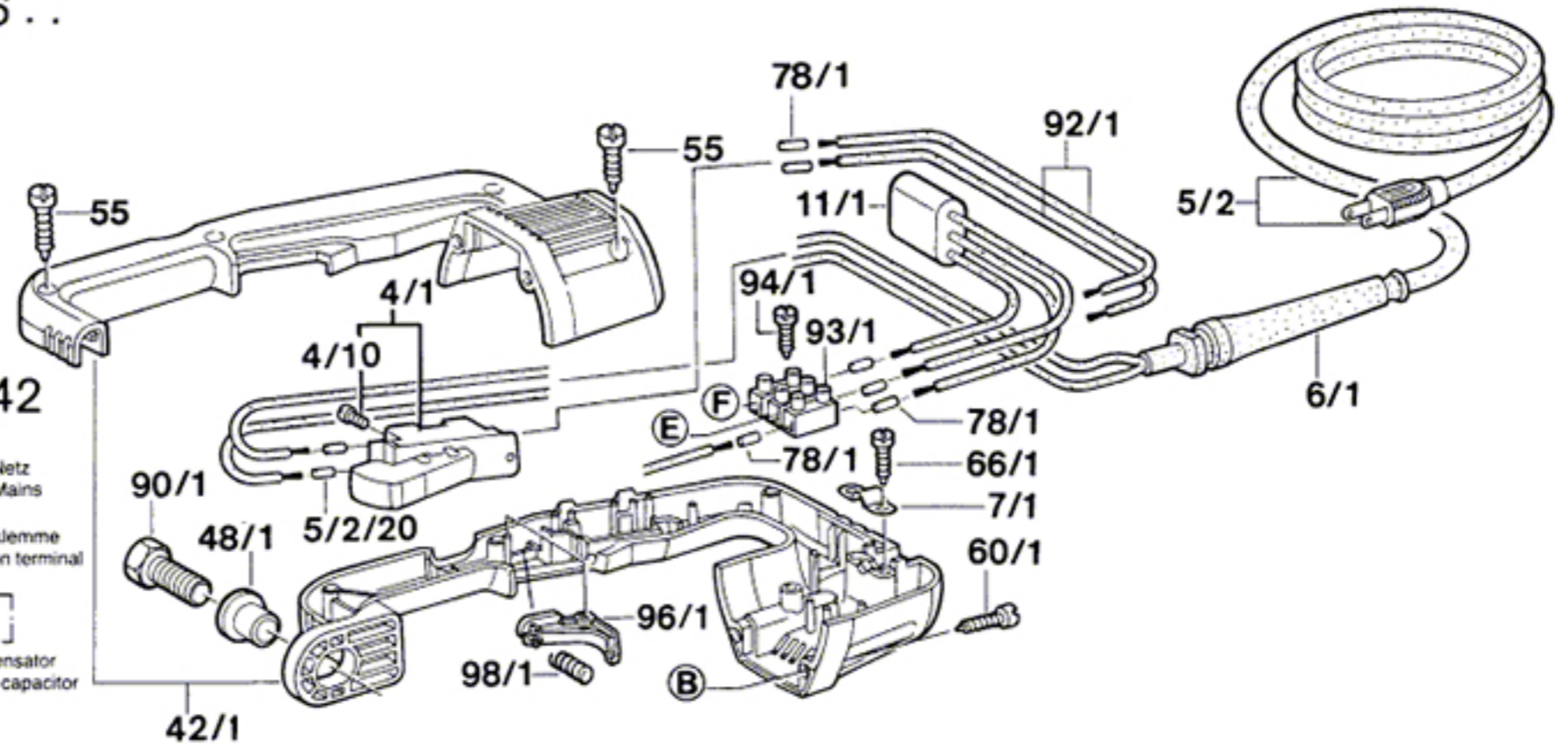
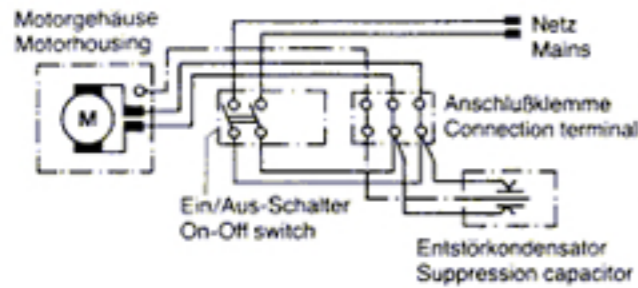


Änderungen vorbehalten
 Modifications reserved
 Modifications réservées
 Salvo modificaciones
 Robert Bosch GmbH
 Geschäftsbereich Elektrowerkzeuge
 D 7022 Leinfelden-Echterdingen 1

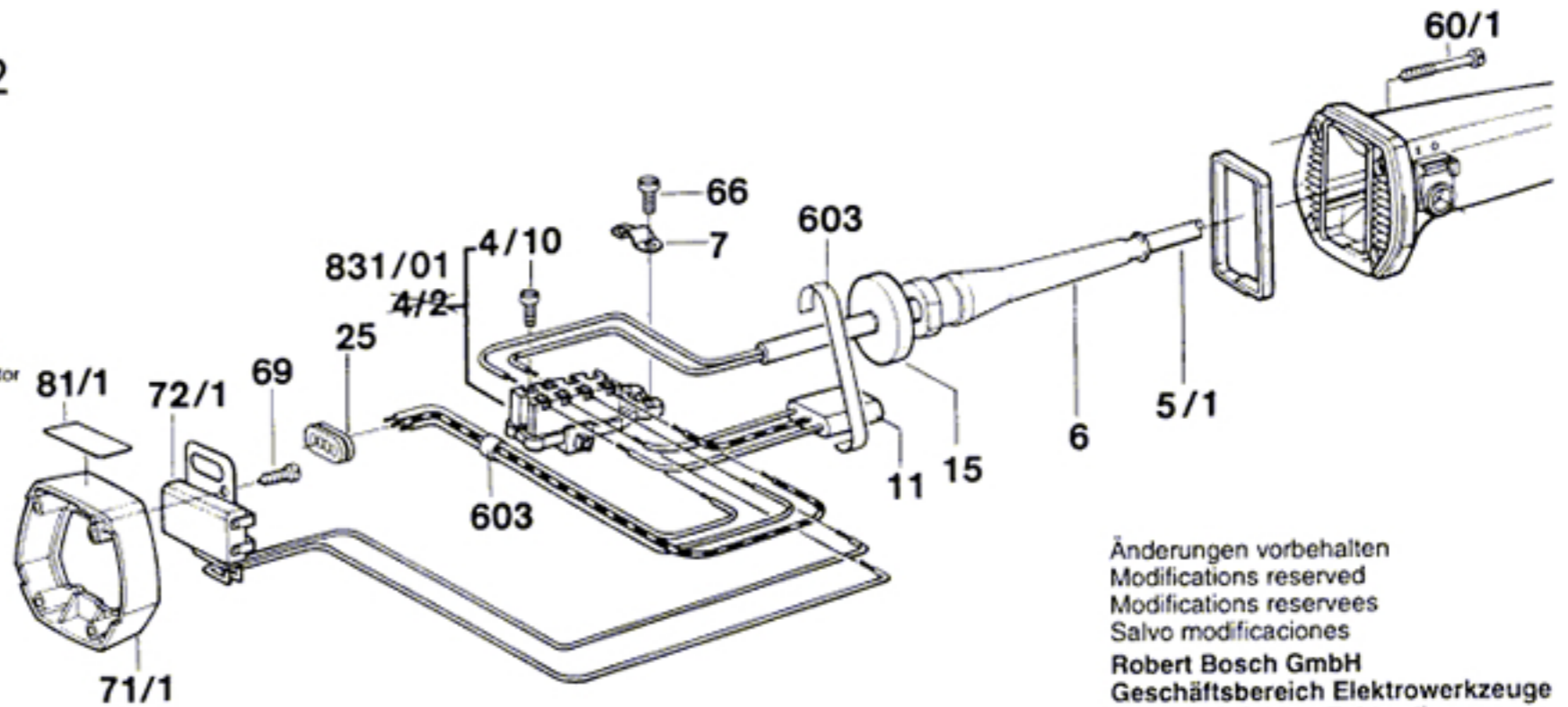
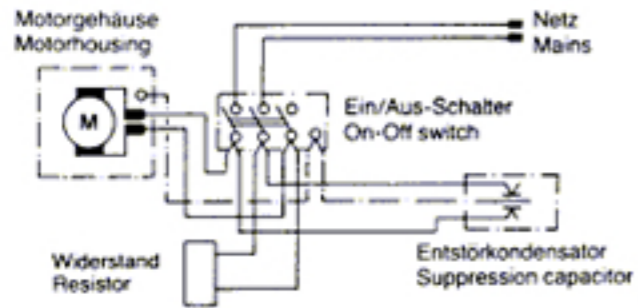
Typ 0 601 333 2...; 6...

Stand 87-02
Issue 94-09

Typ 0 601 333 241; 242



Typ 0 601 333 603; 632



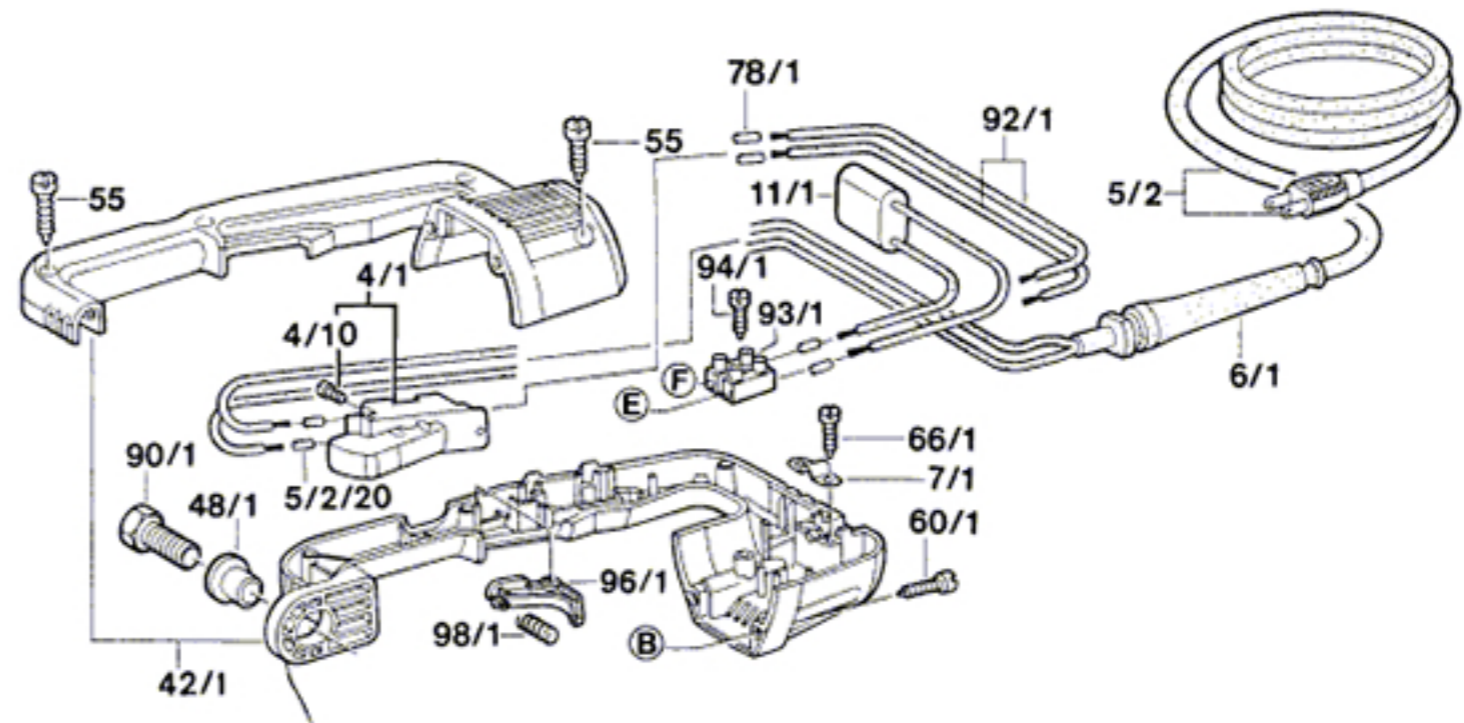
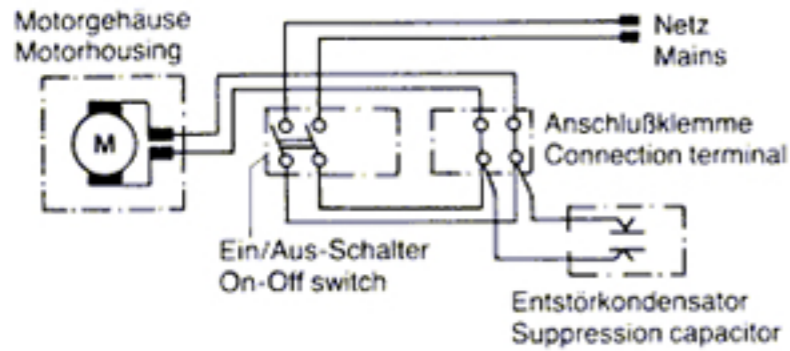
Änderungen vorbehalten
Modifications reserved
Modificaciones reservées
Salvo modificaciones
Robert Bosch GmbH
Geschäftsbereich Elektrowerkzeuge
70745 Leinfelden-Echterdingen

Typ 0 601 333 2.. 6..

Stand }
Issue } 87-02

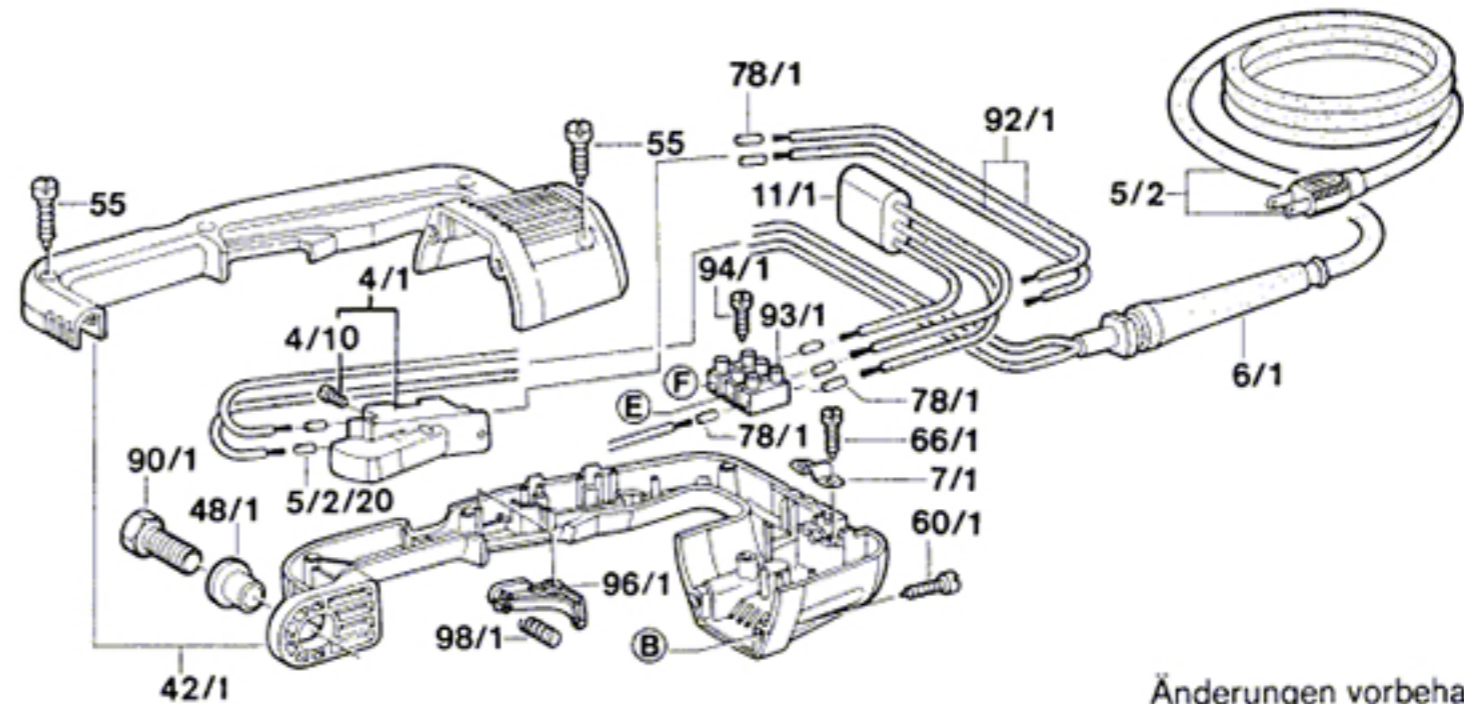
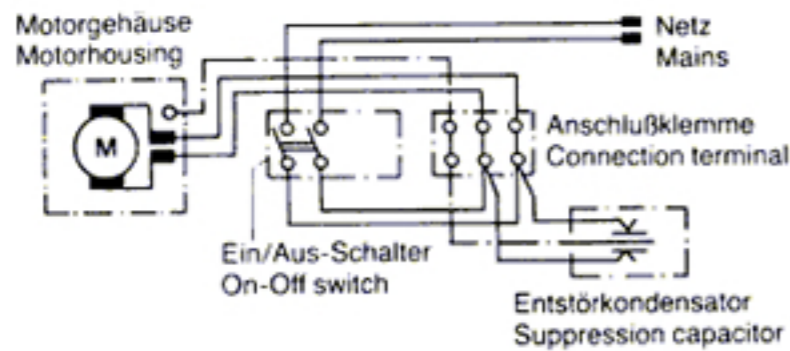
Typ ..241 242

Neue Ausführung
New Execution
Nouvelle Exécution
Nueva Ejecución



Typ ..241 242

Alte Ausführung
Old Execution
Ancien Exécution
Vieja Ejecución

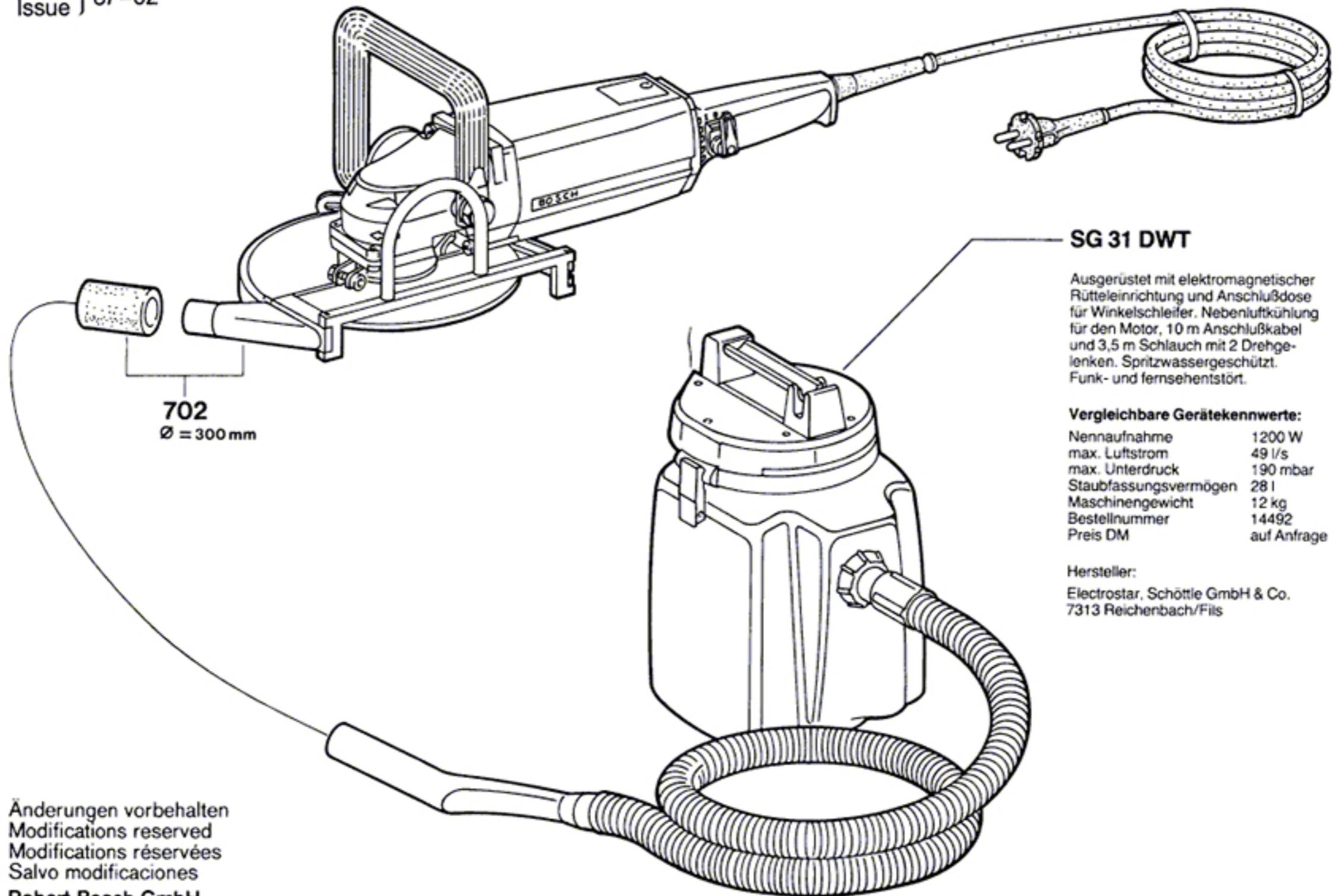


Änderungen vorbehalten
Modifications reserved
Modifications réservées
Salvo modificaciones

Typ 0601 333 2 ..

Stand } 87-02
Issue }

6 ..



SG 31 DWT

Ausgerüstet mit elektromagnetischer Rüttleinrichtung und Anschlußdose für Winkelschleifer. Nebeluftkühlung für den Motor, 10 m Anschlußkabel und 3,5 m Schlauch mit 2 Drehgelenken. Spritzwassergeschützt. Funk- und fernsehentstört.

Vergleichbare Gerätekenwerte:

Nennaufnahme	1200 W
max. Luftstrom	49 l/s
max. Unterdruck	190 mbar
Staubfassungsvermögen	28 l
Maschinengewicht	12 kg
Bestellnummer	14492
Preis DM	auf Anfrage

Hersteller:

Electrostar, Schöttle GmbH & Co.
7313 Reichenbach/Fils

Änderungen vorbehalten
Modifications reserved
Modifications réservées
Salvo modificaciones

Robert Bosch GmbH
Geschäftsbereich Elektrowerkzeuge
D 7022 Leinfelden-Echterdingen 1

