

0 611 235 739

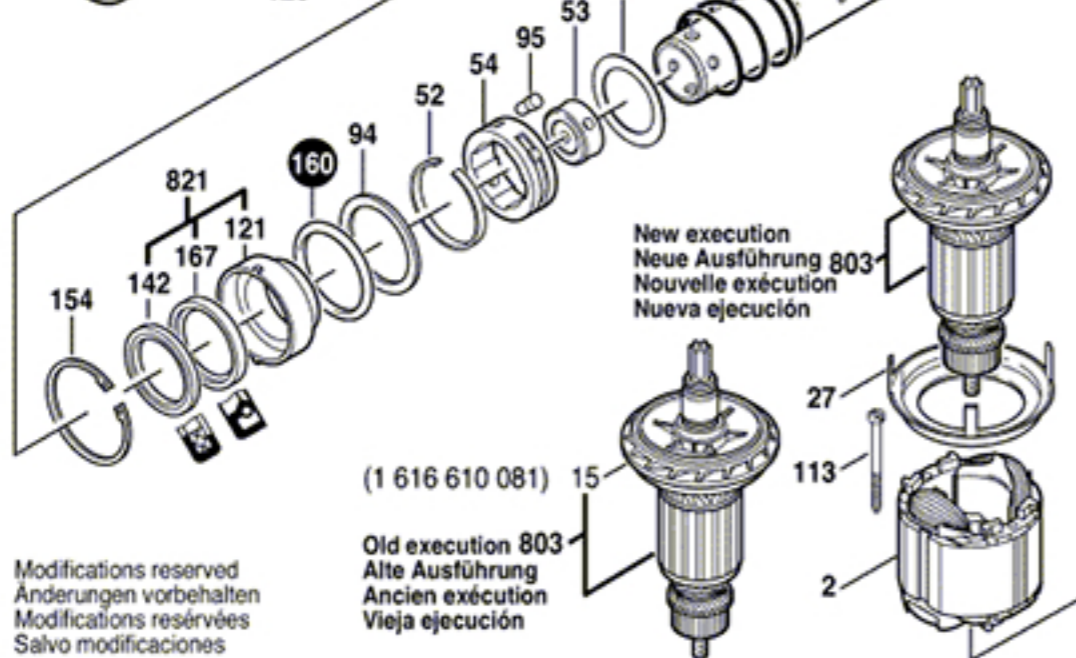
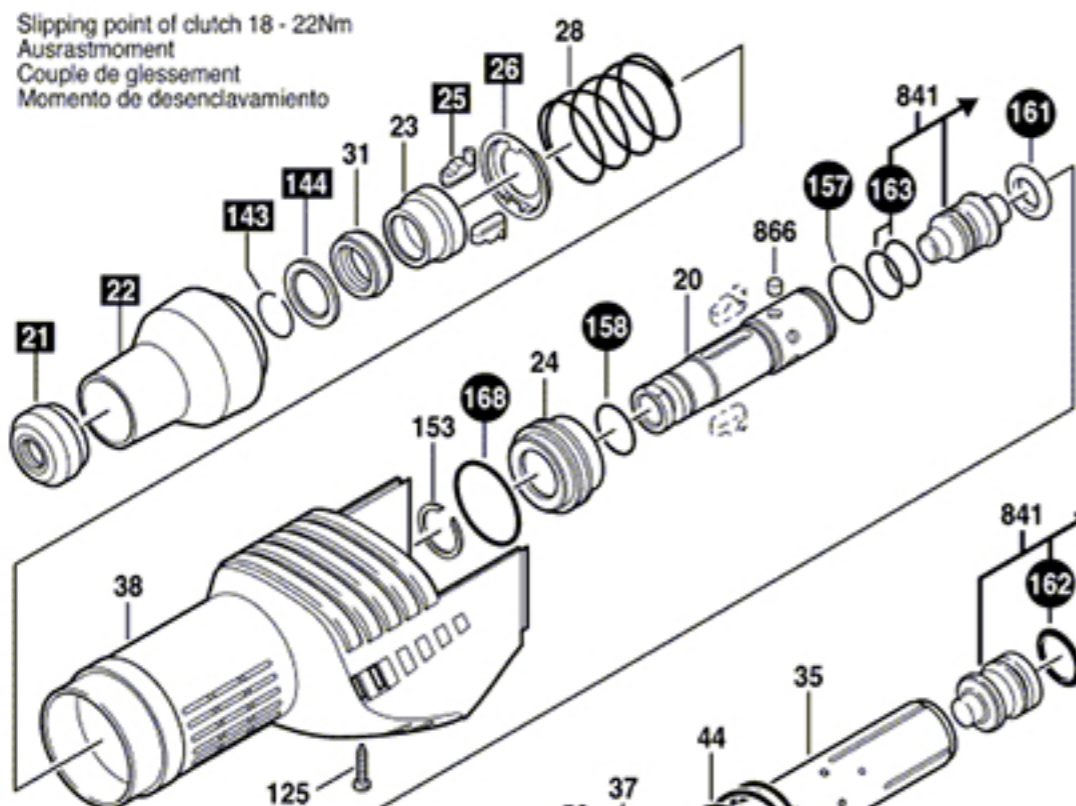
Issue } 05-02-14 **Fig./Abb. 1**

Slipping point of clutch 18 - 22Nm  
Ausrastmoment  
Couple de glissement  
Momento de desenganamiento

Zahnspiel = 0,1-0,25; Ausgleich mit Pos. 101+102  
Gearplay = 0,1-0,25; adjust with pos. 101+102

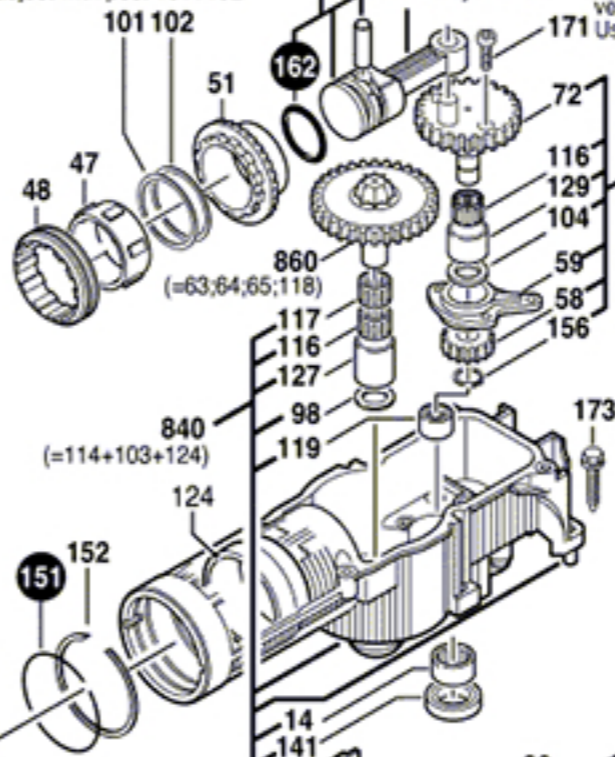
Neue Ausführung  
New execution  
Nouvelle exécution  
Nueva ejecución

Neue Schrauben  
vorwenden!  
Use new screws!

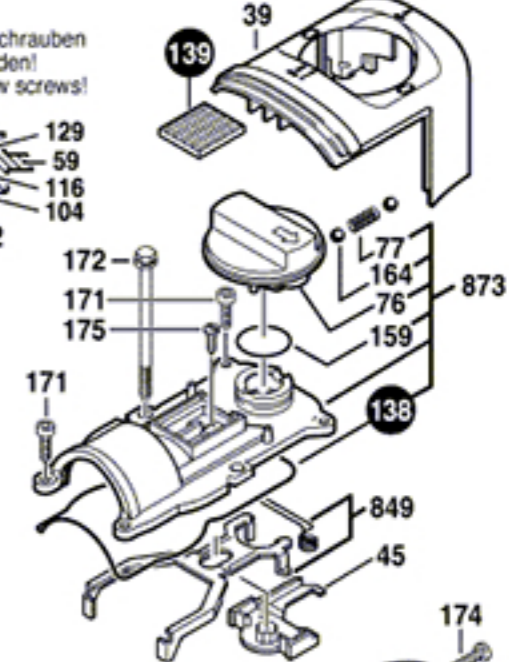


New execution  
Neue Ausführung 803  
Nouvelle exécution  
Nueva ejecución

(1 616 610 081)  
Old execution 803  
Alte Ausführung  
Ancien exécution  
Vieja ejecución



Left hand thread  
Linksgewinde  
Filetage gauche  
Rosca izquierda



- = Pos. 896 1 617 000 407 without grease tubes  
1 617 000 407 ohne Fettuben
  - = Pos. 897 1 617 000 408 without grease tubes  
1 617 000 408 ohne Fettuben
  - = Pos. 898 1 617 000 409 with 2x45ml grease tubes  
1 617 000 409 mit 2 Fettuben à 45ml
- Please note lubrication instructions!  
Bitte Schmierhinweise beachten!

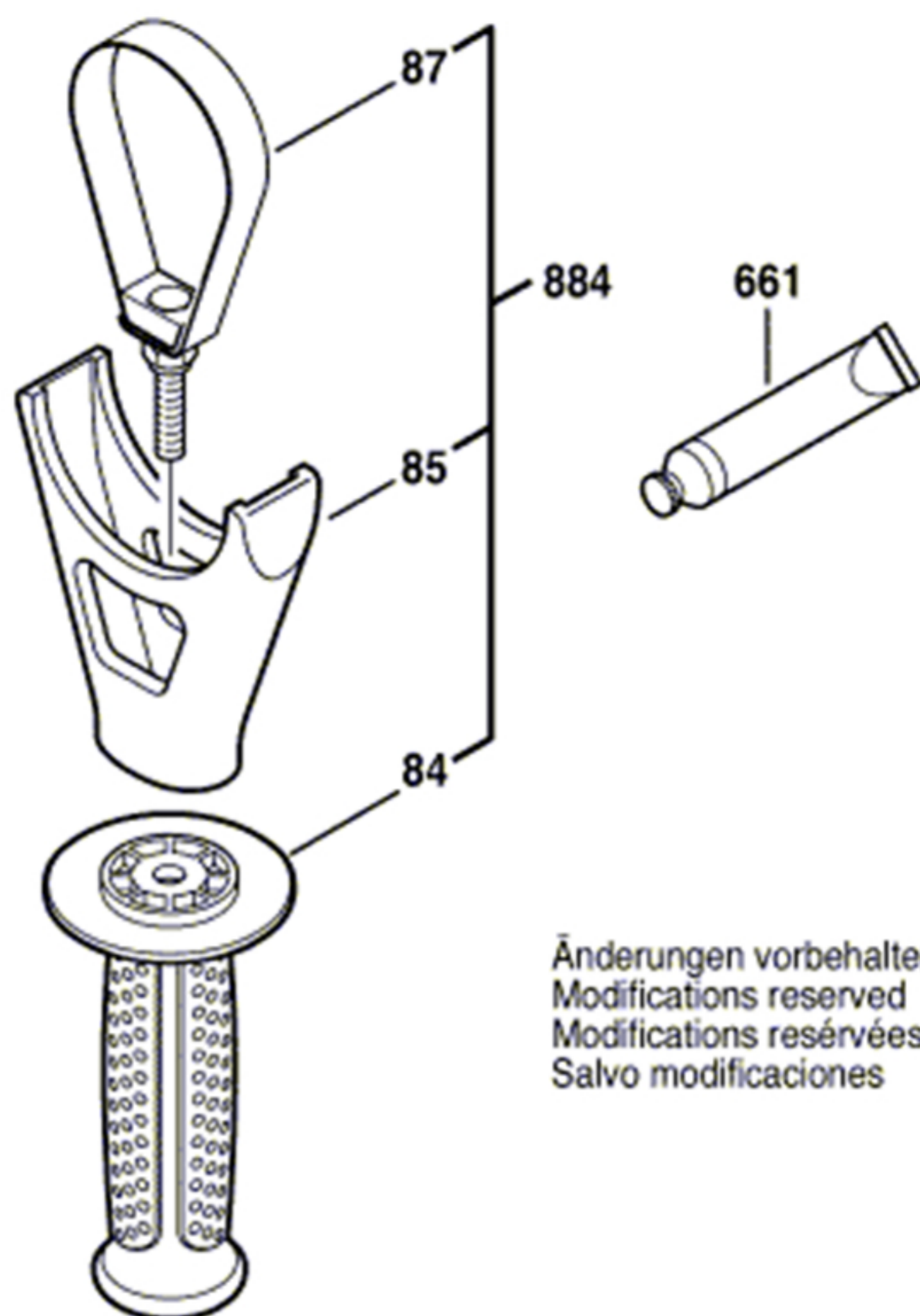
1 619 973 131

Modifications reserved  
Änderungen vorbehalten  
Modifications réservées  
Salvo modificaciones

0 611 235 739

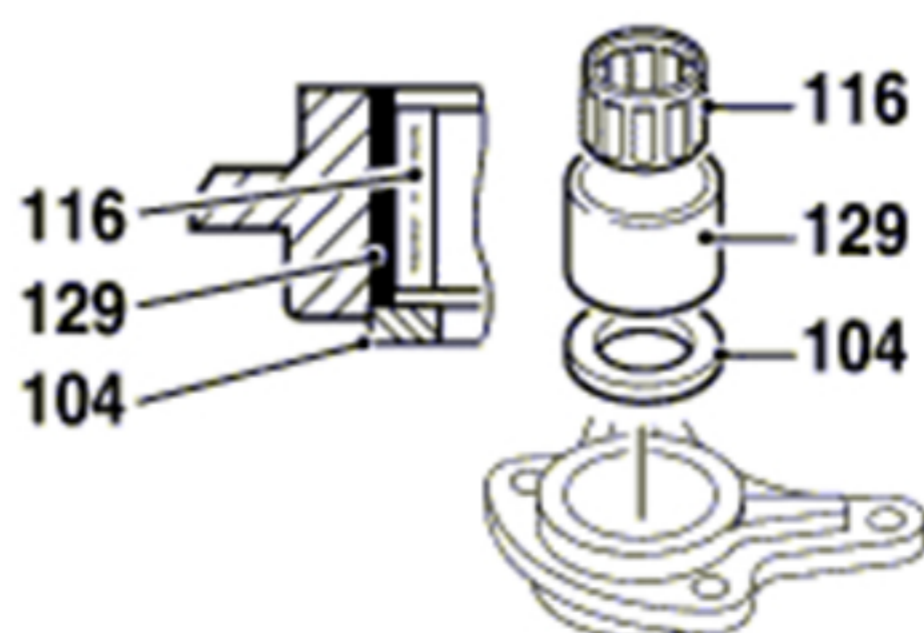
Issue }  
Stand } 05-02-14

**Fig./Abb. 2**



Änderungen vorbehalten  
Modifications reserved  
Modifications réservées  
Salvo modificaciones

Neue Ausführung  
New execution  
Nouvelle exécution  
Nueva ejecución



Alte Ausführung  
Old execution  
Ancien exécution  
Vieja ejecución

