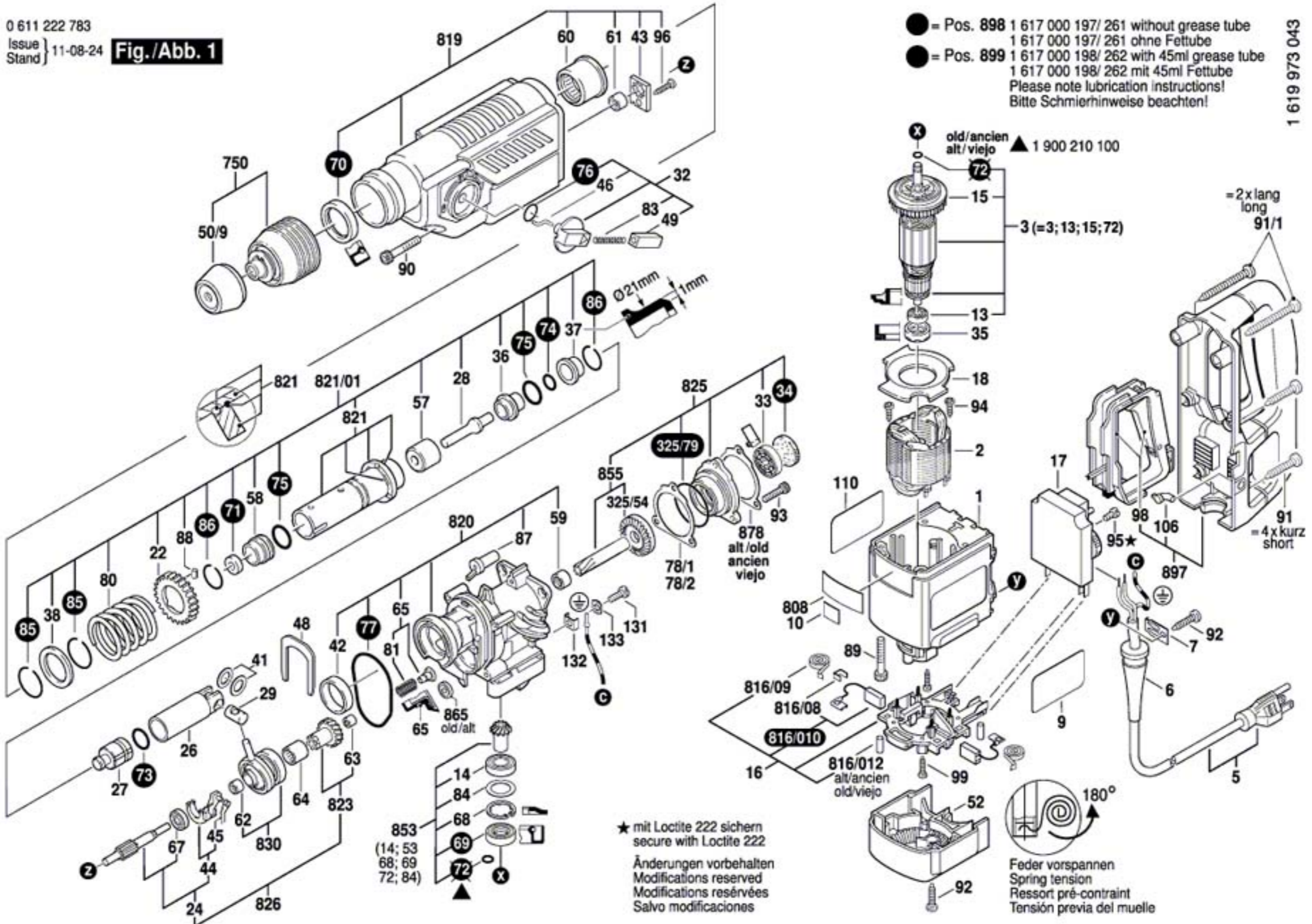


Fig./Abb. 1



● = Pos. 898 1 617 000 197/ 261 without grease tube
1 617 000 197/ 261 ohne Fettube
● = Pos. 899 1 617 000 198/ 262 with 45ml grease tube
1 617 000 198/ 262 mit 45ml Fettube
Please note lubrication instructions!
Bitte Schmierhinweise beachten!

★ mit Loctite 222 sichern
secure with Loctite 222
Änderungen vorbehalten
Modifications reserved
Modifications réservées
Salvo modificaciones

180°
Feder vorspannen
Spring tension
Ressort pré-contraint
Tensión previa del muelle

Fig./Abb. 2

