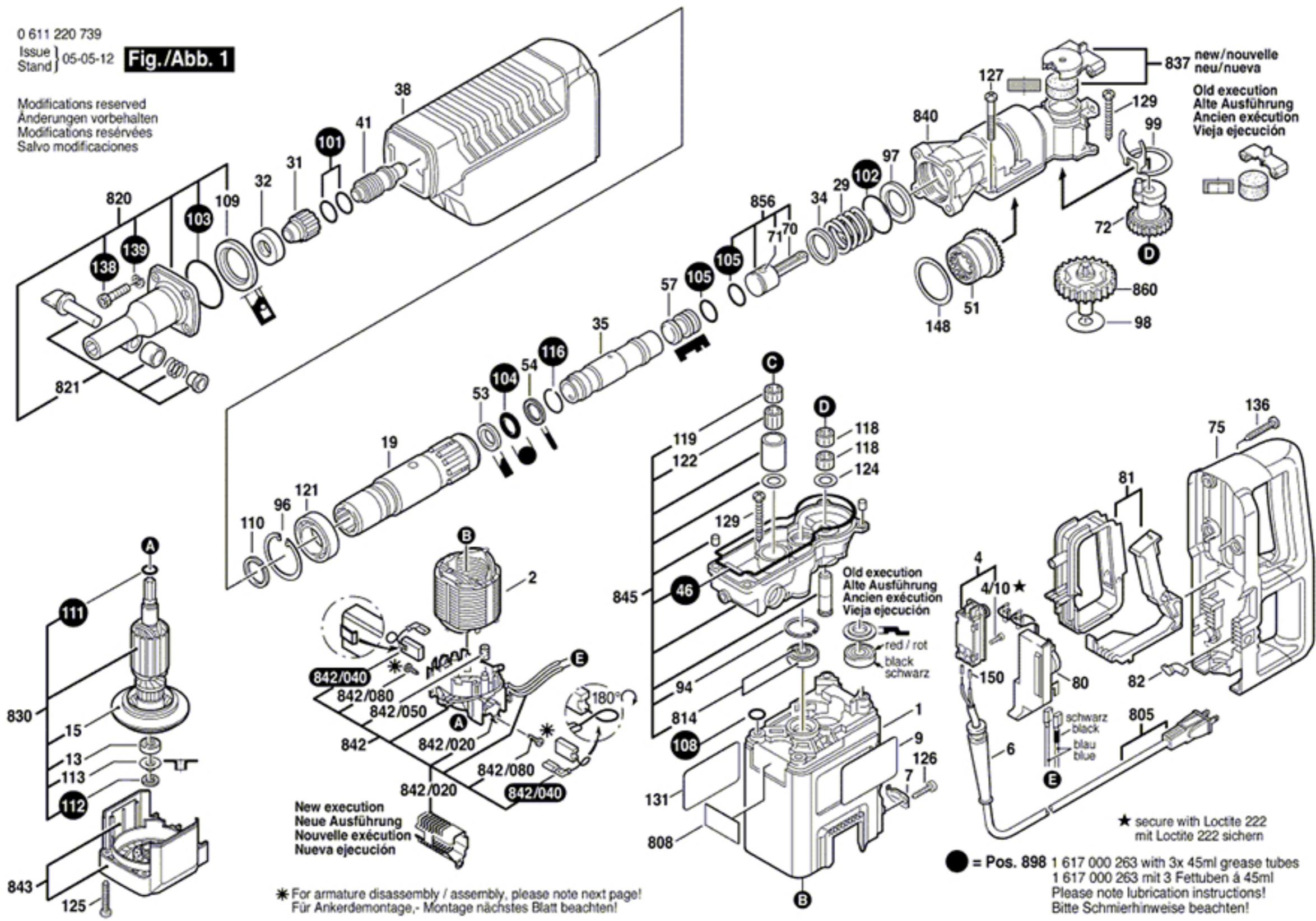


**Fig./Abb. 1**

Modifications reserved  
 Änderungen vorbehalten  
 Modifications réservées  
 Salvo modificaciones



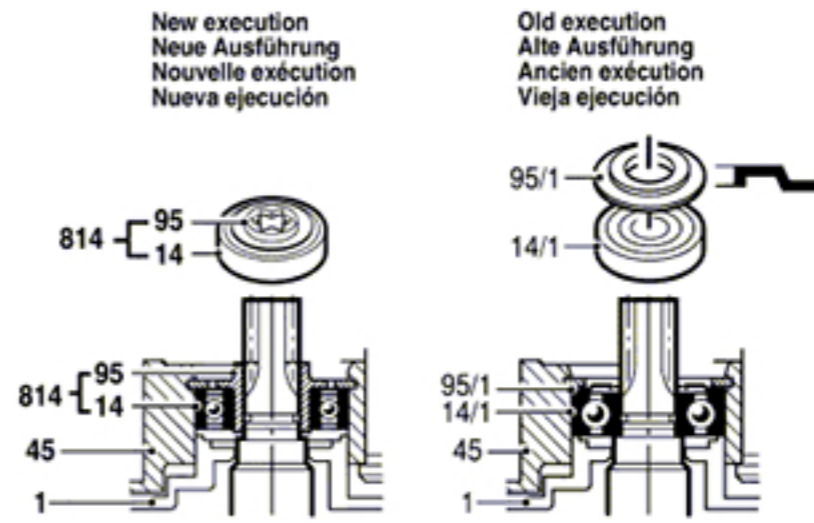
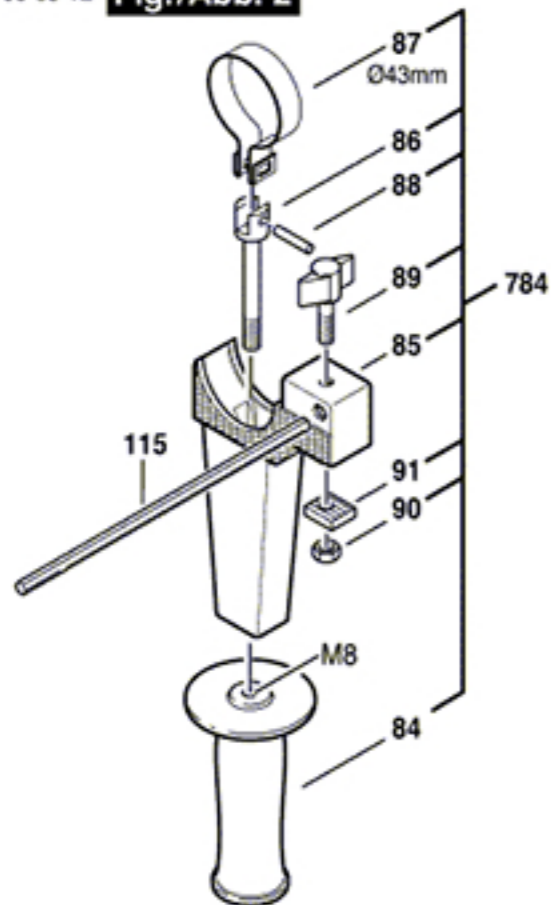
\* For armature disassembly / assembly, please note next page!  
 Für Ankerdemontage, - Montage nächstes Blatt beachten!

★ secure with Loctite 222  
 mit Loctite 222 sichern

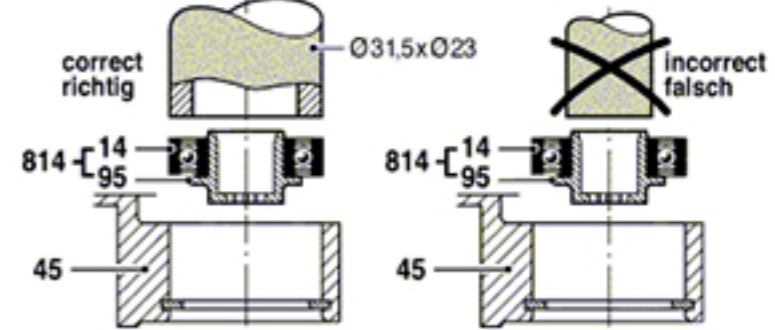
● = Pos. 898 1 617 000 263 with 3x 45ml grease tubes  
 1 617 000 263 mit 3 Fettuben á 45ml  
 Please note lubrication instructions!  
 Bitte Schmierhinweise beachten!

0 611 220 739  
 Issue } 05-05-12  
 Stand }

**Fig./Abb. 2**

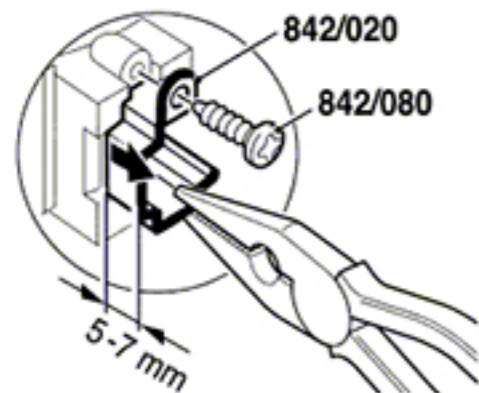


**Attention:** Assembly pos. 814 using auxiliary tool!  
**Beachten:** Einbau Pos. 814 mit Hilfswerkzeug!

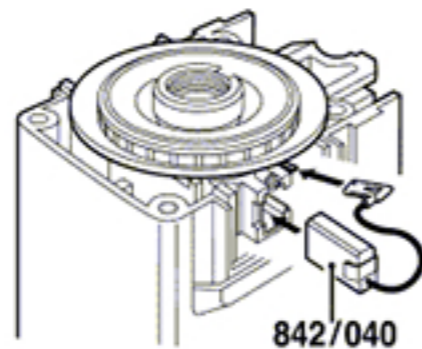


Modifications reserved  
 Änderungen vorbehalten  
 Modifications réservées  
 Salvo modificaciones

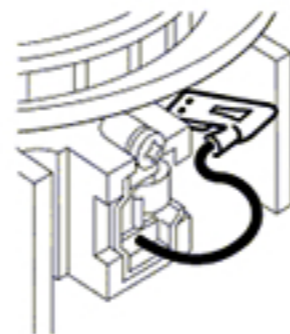
For armature disassembly and assembly pull the brush holder 5-7 mm outwards.  
 Vor Ankerdemontage- und Montage beide Bürstenhalter 5-7 mm nach außen ziehen.



After armature assembly, press in the brush holder and tighten the screw.  
 Nach der Ankermontage Bürstenhalter nach innen drücken und festschrauben.



Kohlebürsten mit Flachstecker einsetzen.  
 Fit brushes and electrical contact.



Turn both the Brush wires 180° as shown.  
 Litzen beider Kohlebürsten um 180° drehen.

