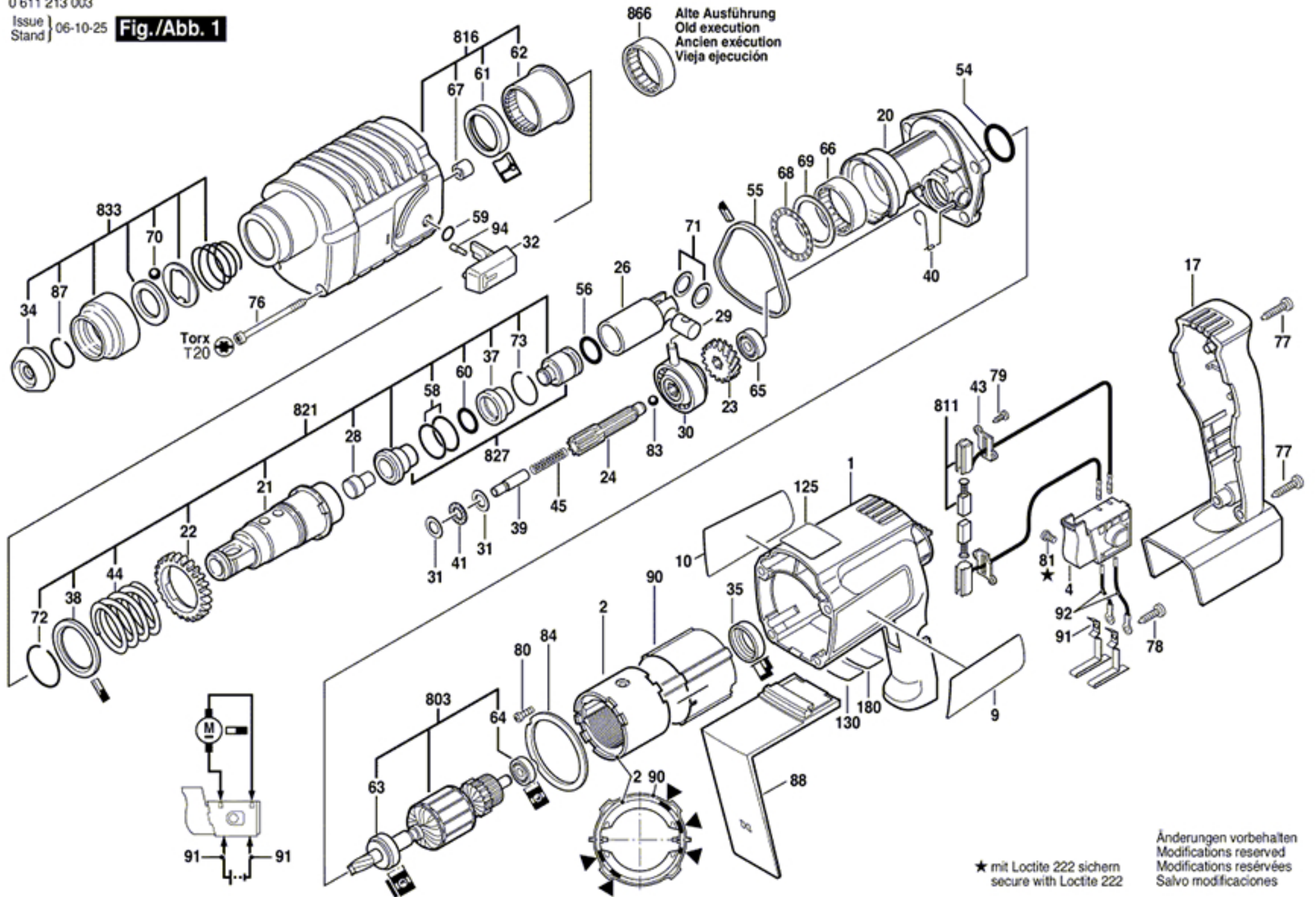


0 611 213 003

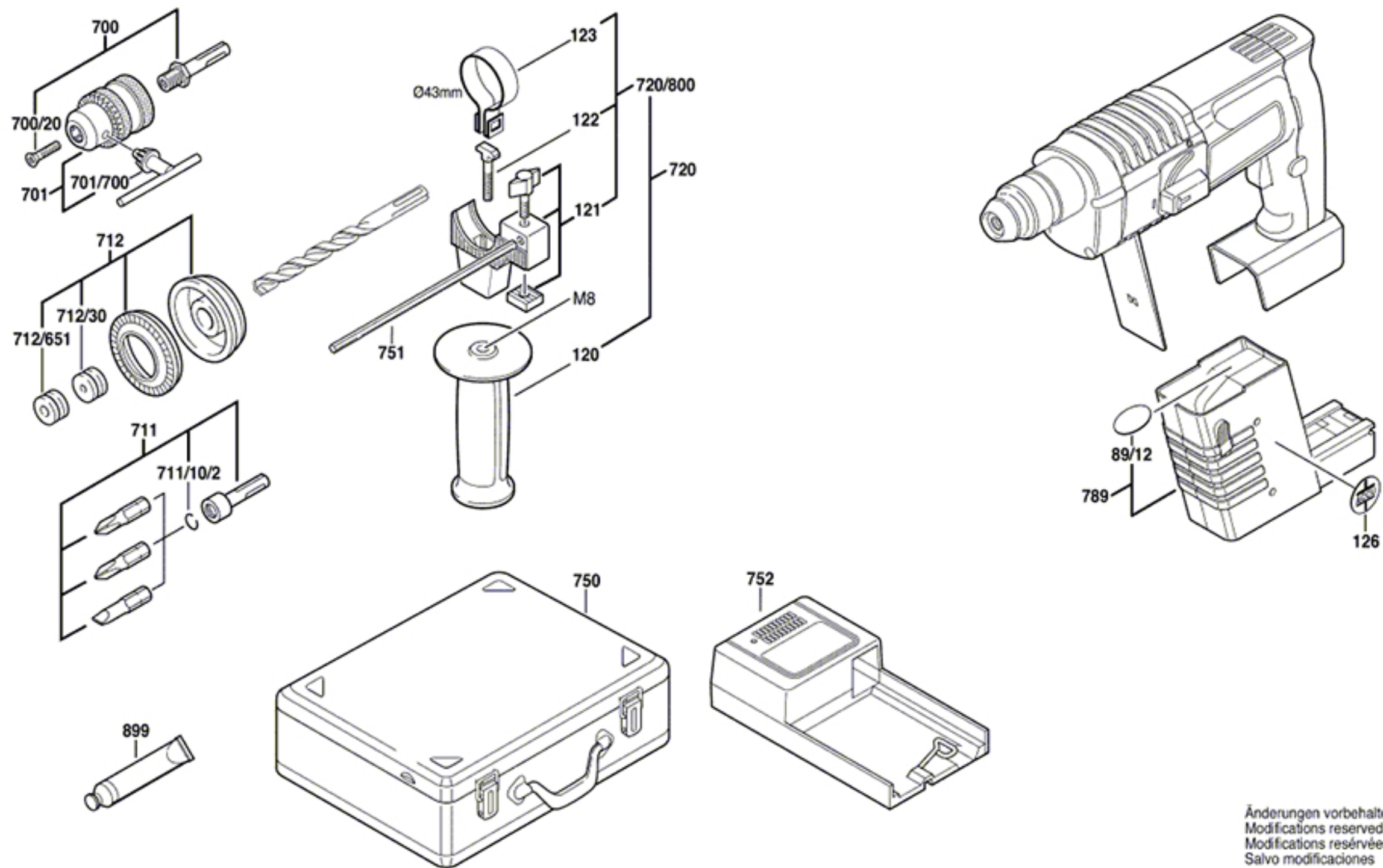
Issue } 06-10-25
Stand }

Fig./Abb. 1



0 611 213 003

Issue
Stand } 06-10-25 **Fig./Abb. 2**



Änderungen vorbehalten
Modifications reserved
Modifications réservées
Salvo modificaciones