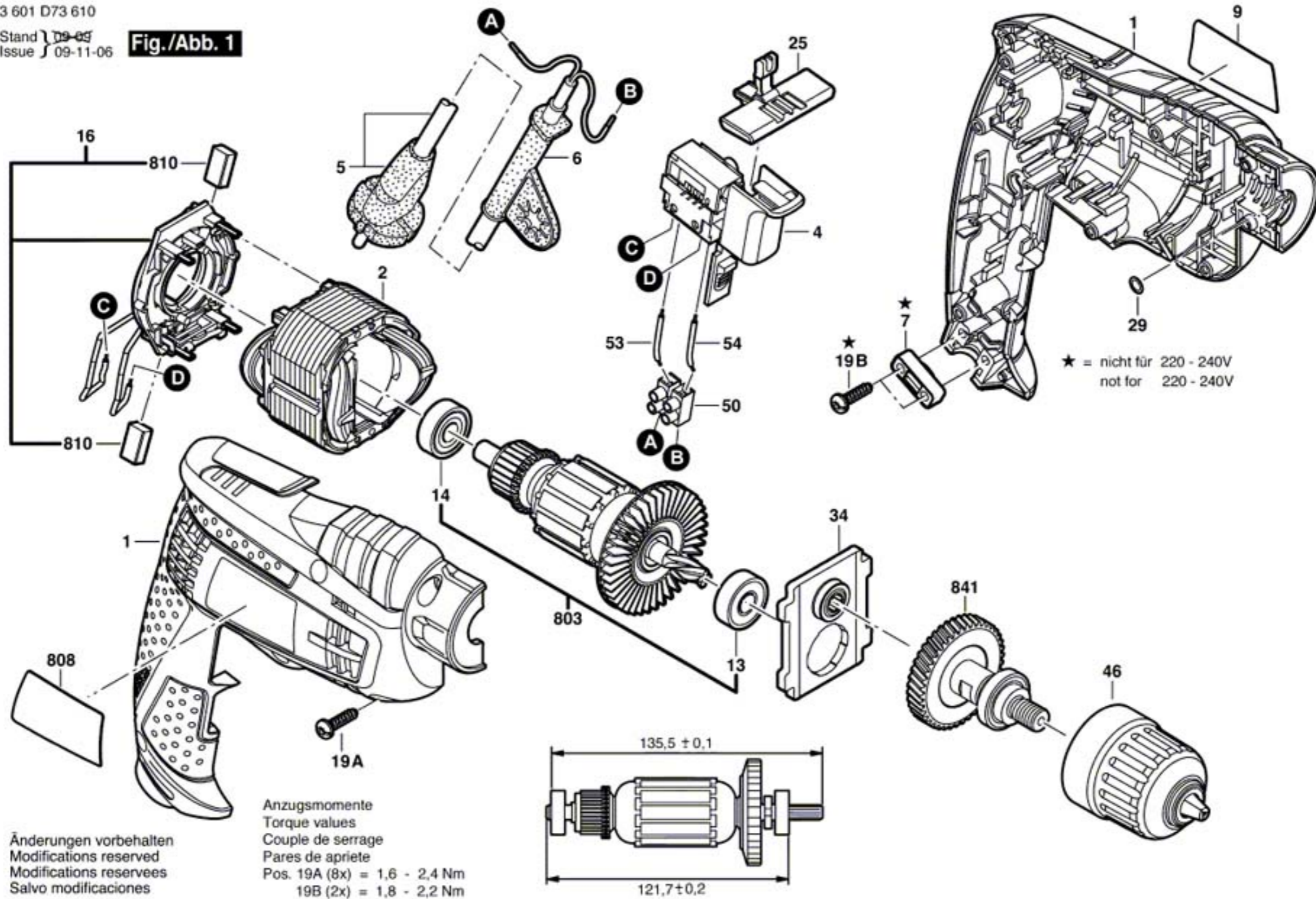


Fig./Abb. 1



★ = nicht für 220 - 240V
not for 220 - 240V

Änderungen vorbehalten
Modifications reserved
Modifications reserves
Salvo modificaciones

Anzugsmomente
Torque values
Couple de serrage
Pares de apriete
Pos. 19A (8x) = 1,6 - 2,4 Nm
19B (2x) = 1,8 - 2,2 Nm

