



**BOSCH**

# Angle Grinder

---- | 0 601 332 139

---

## Table of Content

Spare parts list.....	2
Illustration - Type.....	5

**Spare parts list**

Item	Part Number	Description	Illustration
1	1 605 108 124	Motor Housing BLUE	1
2	1 604 220 247	Field 115V	1
2/8	1 901 350 003	Terminal lug 1,5-4x4	1
3	1 604 012 046	Armature 100-115V	1
4	1 607 200 064	Switch	1
5	1 604 460 092	Power supply cord USA/CDN 2,15m 2 x 2,08mm SJ 14/2	1
6	3 600 703 011	Grommet Ø9,2-Ø12x120 MM	1
7	1 601 302 014	Fastening Clamp	1
8	1 601 11A 3H3	Nameplate	1
9	1 601 110 003	Manufacturer's nameplate	1
16	1 604 336 008	Brush Holder	1
17	1 601 037 006	Cover Plate	1
20	1 605 808 054	Bearing cover	1
21	1 600 102 012	Cover Disc	1
22	1 603 523 091	Grinding Spindle 5/8"-UNC-2A	1
23	1 600 108 055	Sealing disk	1
24	1 607 000 229	Assembly Of Service Parts	1
27	1 600 910 010	Needle bearing Ø22x11,3 MM	1
28	1 600 206 019	Retaining snap ring	1
29	1 600 502 013	Guide Pulley	1
30	1 600 119 004	Spring retaining ring	1
31	1 604 652 015	Spiral Spring	1
32	1 600 290 008	Rotary shaft lip seal WHITE	1
34	1 600 190 004	Shim 0,1 MM THICK	1
34	1 600 190 005	Shim 0,2 MM THICK	1
35	1 601 030 022	Tab Washer	1
36	1 600 206 015	Rubber Ring	1
39	1 601 110 358	Reference Plate CAUTION	1
40	1 600 150 009	Spring Washer Ø32,3xØ43,5x0,6 MM	1
41	1 605 500 089	Sealing cap BLUE	1
43	1 601 110 058	Reference Plate DOUBLE INSULATION	1
44/10	1 600 120 070	Faceplate	1
45	1 601 331 032	Holding Bracket	1
50	1 900 905 227	groove ball bearing 6203-2 Z DIN 625	1

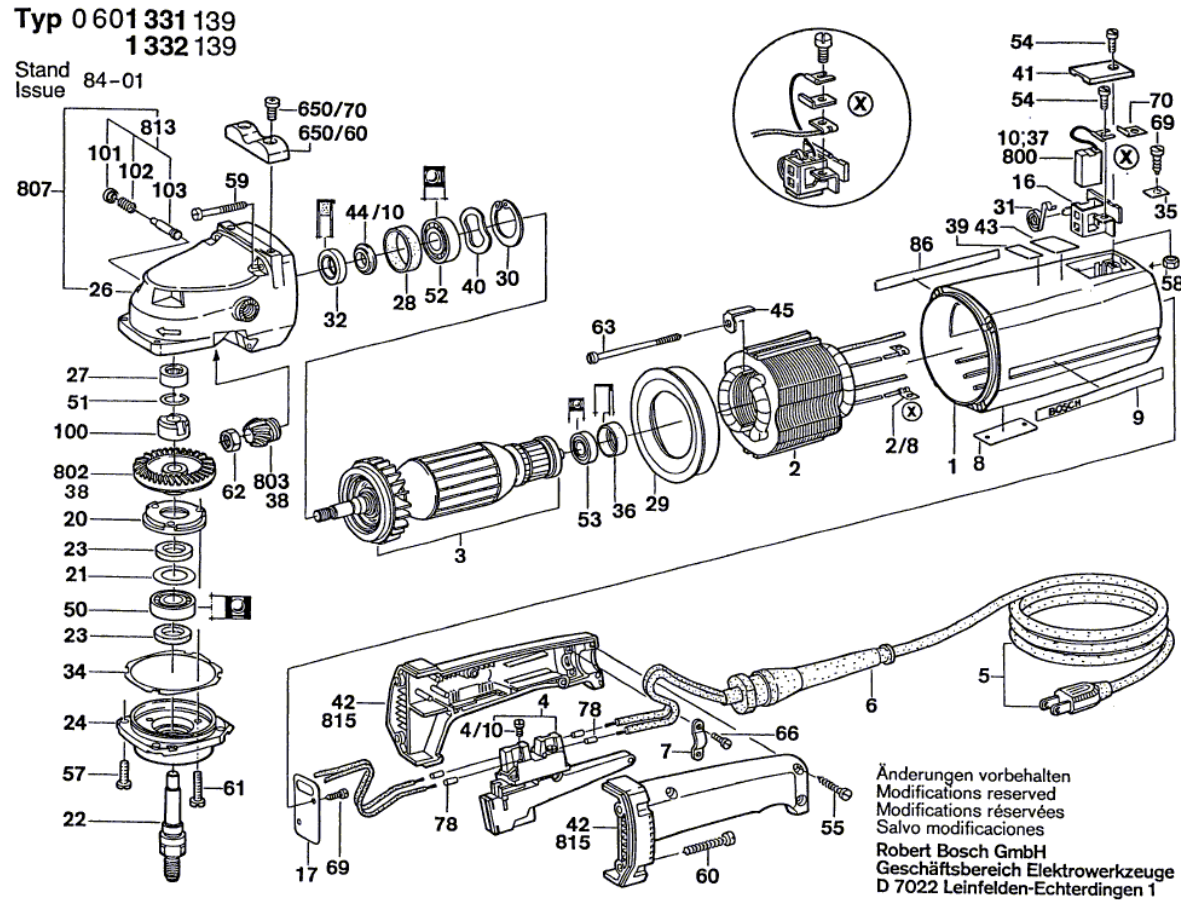
**Spare parts list**

Item	Part Number	Description	Illustration
51	2 916 620 011	Retaining ring Ø22 MM	1
52	1 900 900 413	groove ball bearing 6203-TH/C3 DIN 625	1
53	1 600 900 029	groove ball bearing	1
53	1 900 900 407	groove ball bearing 10x26x8	1
54	2 910 021 118	Socket head cap screw DIN 84-AM4x8-8.8	1
55	2 910 211 021	Tapping Screw DIN 7971-ST3,9x22-F	1
57	2 910 011 157	Socket head cap screw DIN 84-AM5x15-5.8	1
58	2 915 011 005	Hex Nut DIN 934 -M4-m-8	1
59	3 603 415 560	Screw B 4,8x45 MM	1
60	2 910 211 036	Tapping Screw DIN 7971-ST4,8x25-F	1
61	2 910 011 162	Socket head cap screw DIN 84-AM5x20-5.8	1
62	1 603 300 009	Hex Nut M12x1,5 MM	1
63	1 603 429 001	Tapping Screw B4,8x85 MM	1
66	2 910 021 116	Socket head cap screw DIN 84-AM4x6-8.8	1
69	2 910 211 011	Tapping Screw DIN 7971-BZ3,5x13	1
70	1 611 331 007	Tab Washer	1
78	3 604 477 009	End Splice	1
86	1 601 110 073	Sticker DOUBLE INSULATION	1
100	1 600 390 010	Grooved Ring	1
650/60	1 608 039 008	Storage Ledge	1
650/70	2 910 021 196	Socket head cap screw DIN 84-AM6x15-8.8	1
800	1 607 014 103	Carbon-Brush Set	1
802	1 606 333 208	Crown Gear Z=55	1
803	1 606 333 207	Bevel Gear Z=15	1
807	1 607 000 904	Parts Set	1
813	1 607 000 161	Parts Set	1
815	1 605 132 083	Handle BLUE	1
650/10	1 602 025 09Z	Auxiliary Handle	2
650/10	1 602 025 0A1	Auxiliary Handle	2
703	1 607 000 140	Parts Set	2
703/11	2 603 450 007	Hex Screw M14x16x1,5 MM	2
702	1 605 510 180	Protective Cover Ø230 MM	3
702/20	1 600 309 009	Union Ø32,3xØ34,9x75 MM	3
702/30	2 915 191 007	Wing Nut DIN 315-M8-GT-C	3
702/40	2 916 011 016	Plain Washer DIN 125-A 8,4-ST	3

**Spare parts list**

Item	Part Number	Description	Illustration
702/50	2 910 141 240	Hex Socket Head Cap Screw DIN 912- M8x18-8.8	3

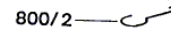
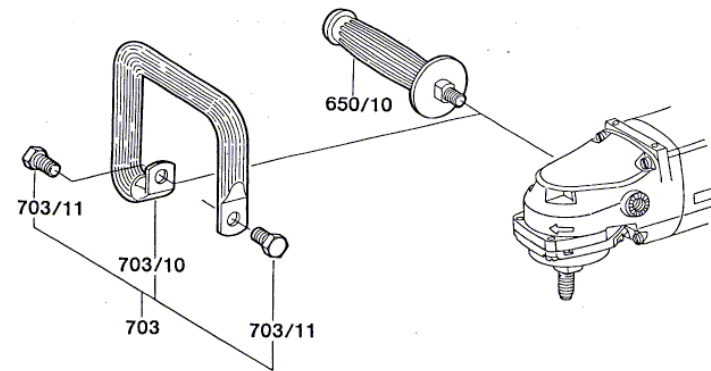
Illustration - Type - E



F2

Illustration - Type - E

Typ 0 601 331 139  
1 332 139  
Stand  
Issue 84-01

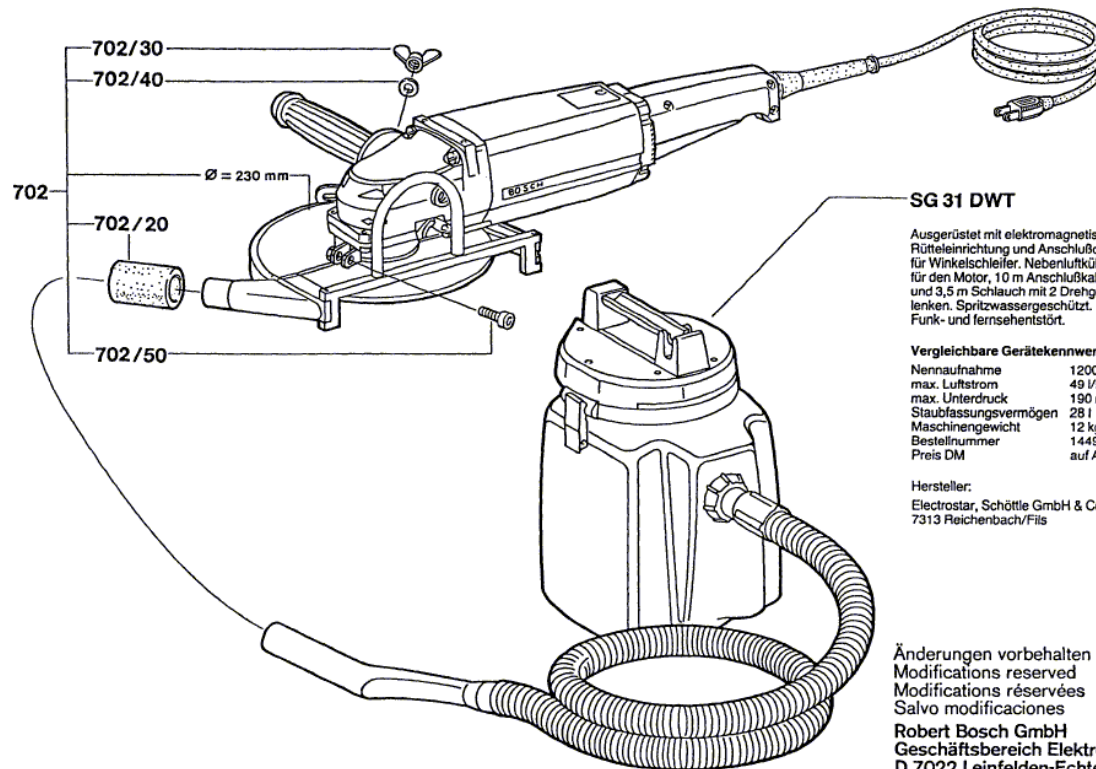


Änderungen vorbehalten  
Modifications reserved  
Modifications réservées  
Salvo modificaciones  
Robert Bosch GmbH  
Geschäftsbereich Elektrowerkzeuge  
D 7022 Leinfelden-Echterdingen 1

Illustration - Type - E

Typ 0 601 331 139  
1 332 139

Stand 84-01  
Issue



**SG 31 DWT**

Ausgerüstet mit elektromagnetischer Rüttleinrichtung und Anschlußdose für Winkelschleifer. Nebelluftkühlung für den Motor, 10 m Anschlußkabel und 3,5 m Schlauch mit 2 Drehgelenken. Spritzwassergeschützt. Funk- und fernsehstört.

**Vergleichbare Gerätekennwerte:**

Nennaufnahme	1200 W
max. Luftstrom	49 l/s
max. Unterdruck	190 mbar
Staubfassungsvermögen	28 l
Maschinengewicht	12 kg
Bestellnummer	14492
Preis DM	auf Anfrage

**Hersteller:**

Electrostar, Schöttle GmbH & Co.  
7313 Reichenbach/Fils

Änderungen vorbehalten  
Modifications reserved  
Modifications réservées  
Salvo modificaciones

**Robert Bosch GmbH**  
Geschäftsbereich Elektrowerkzeuge  
D 7022 Leinfelden-Echterdingen 1

**F4**