



BOSCH

Angle Grinder

----- | 0 601 322 439

Table of Content

Spare parts list.....	2
Illustration - Type.....	4

Spare parts list

Item	Part Number	Description	Illustration
2	1 604 336 008	Brush Holder	1
3	1 604 220 217	Field 110-115V	1
6	1 604 652 015	Spiral Spring	1
8	1 605 500 103	Sealing cap BLUE	1
12	3 600 703 011	Grommet Ø9,2-Ø12x120 MM	1
13	1 604 460 133	Power supply cord USA/CDN 2,15m 2 x 2,08mm SJ 14/2	1
17	1 601 037 006	Cover Plate	1
19/8	1 600 205 019	Felt Washer	1
20	1 605 808 054	Bearing cover	1
21	1 600 102 012	Cover Disc	1
22	1 603 523 092	Grinding Spindle 5/8"-UNC-2A	1
23	1 600 108 055	Sealing disk	1
27	2 600 910 001	Needle-Roller Bearing Ø14 MM	1
28	1 600 206 020	Rubber Ring 7 MM WIDE	1
29	1 600 502 017	Air-Deflector Ring	1
30	1 600 119 008	Spring retaining ring	1
32	1 600 290 008	Rotary shaft lip seal WHITE	1
34	1 600 190 004	Shim 0,1 MM THICK	1
34	1 600 190 005	Shim 0,2 MM THICK	1
35	1 601 030 022	Tab Washer	1
36	1 600 206 015	Rubber Ring	1
38	1 601 110 003	Manufacturer's nameplate	1
39	1 601 110 358	Reference Plate CAUTION	1
40	1 600 150 007	Spring Washer Ø27,5x38,4 MM	1
43	1 601 110 058	Reference Plate DOUBLE INSULATION	1
50	1 900 905 203	groove ball bearing 17x40x12	1
52	1 900 905 234	groove ball bearing 15x35x11	1
53	1 600 900 029	groove ball bearing	1
54	2 910 021 118	Socket head cap screw DIN 84-AM4x8-8.8	1
57	2 910 011 157	Socket head cap screw DIN 84-AM5x15-5.8	1
58	2 910 211 020	Tapping Screw DIN 7971-BZ3,9x19	1
59	1 603 429 000	Tapping Screw B4,8x57,5 MM	1
61	2 910 011 162	Socket head cap screw DIN 84-AM5x20-5.8	1
62	1 603 300 018	Hex Nut	1

Spare parts list

Item	Part Number	Description		Illustration
63	1 603 435 006	Tapping Screw	B4,8x90 MM	1
65	1 611 331 007	Tab Washer		1
66	2 910 021 122	Socket head cap screw	DIN 84-AM4x12-8.8	1
69	2 910 211 011	Tapping Screw	DIN 7971-BZ3,5x13	1
86	1 601 110 073	Sticker	DOUBLE INSULATION	1
100	1 600 390 011	Grooved Ring		1
150	1 900 452 003	End Splice	DIN 46 228-A2,5-7	1
800	1 607 014 103	Carbon-Brush Set		1
804	1 606 333 223	Crown Gear	Z=51	1
805	1 606 333 224	Bevel Gear	Z=10	1
809	1 607 000 034	Switch Kit		1
816	1 607 000 906	Parts Set		1
830	1 604 011 139	Armature	115V	1
888	1 601 11A 3H3	Nameplate		1
650/1	1 602 025 09Z	Auxiliary Handle		2
650/1	1 602 025 0A1	Auxiliary Handle		2
652/2	2 910 141 242	Hex Socket Head Cap Screw	DIN 912-M8x20-8.8	2
703	1 607 000 209	Parts Set		2
703/11	2 603 450 007	Hex Screw	M14x16x1,5 MM	2
10	1 607 200 064	Switch		4
15/1	1 601 302 014	Fastening Clamp		4
55/1	2 910 211 021	Tapping Screw	DIN 7971-ST3,9x22-F	4
815	1 605 132 083	Handle	BLUE	4

Illustration - Type - E

Typ 0 601 322 4 ..
 Stand ~~87-02~~ 9 ..
 Issue 94-09

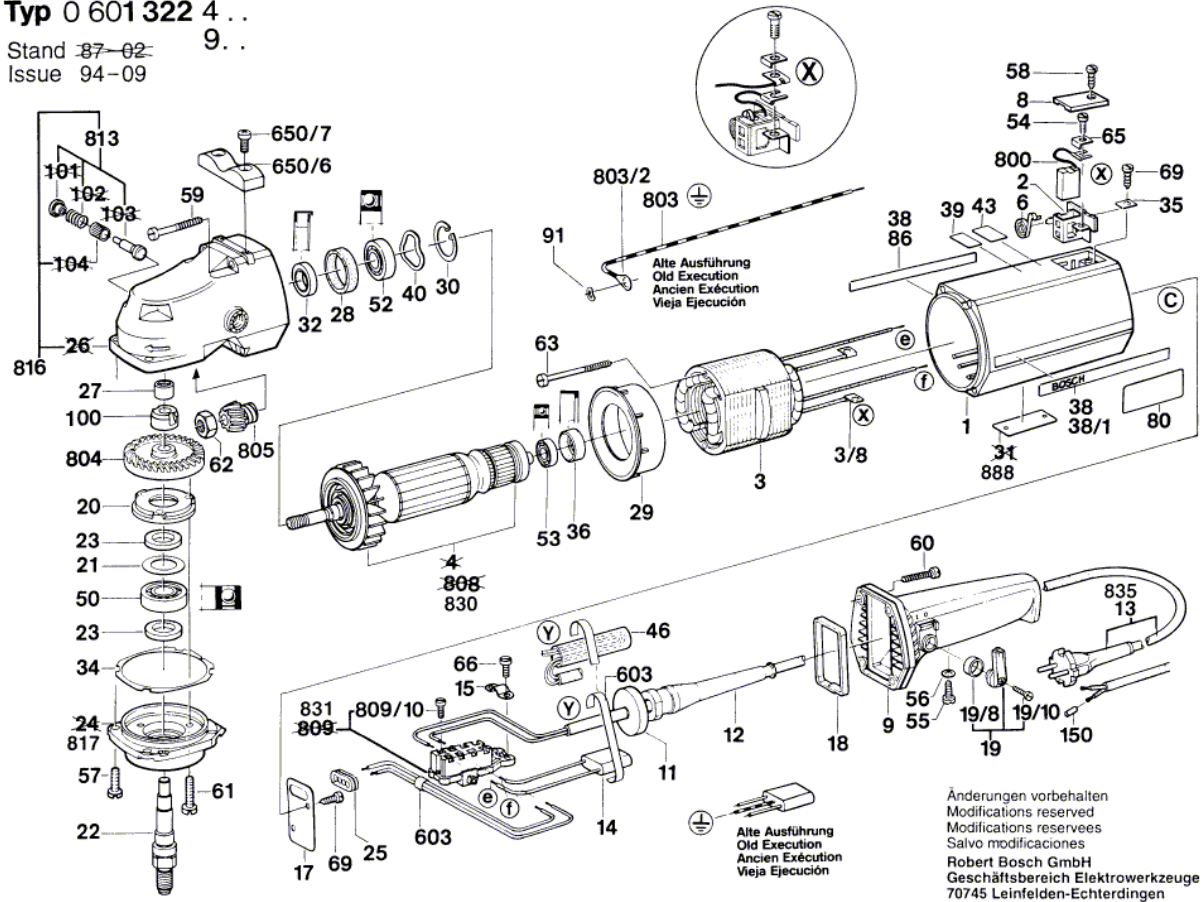
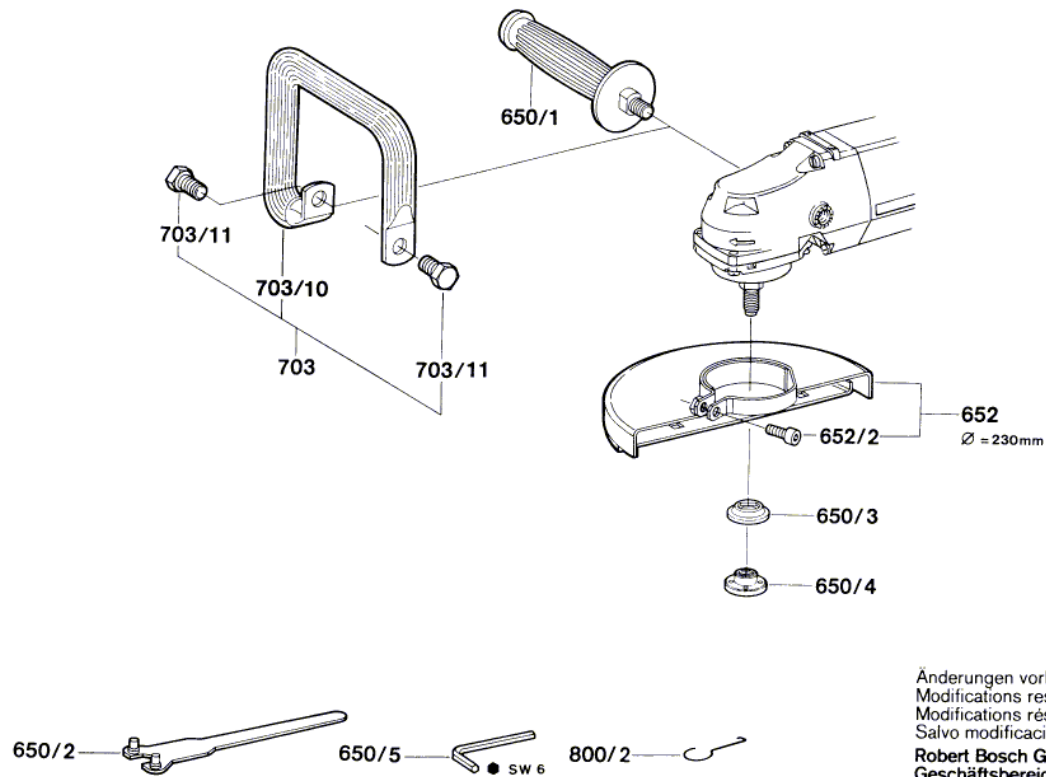


Illustration - Type - E

Typ 0 601 322 4...; 9...

Stand } 87-02
Issue }

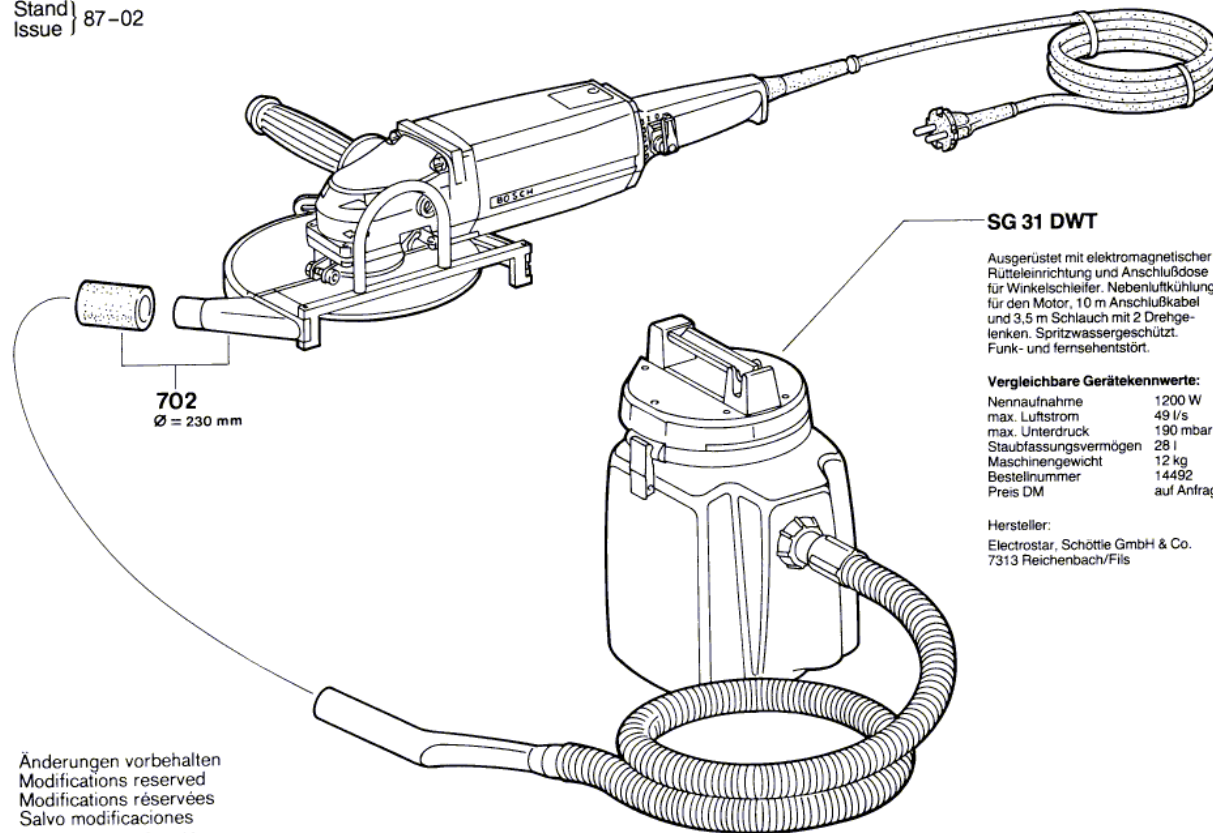


Änderungen vorbehalten
 Modifications reserved
 Modifications réservées
 Salvo modificaciones
Robert Bosch GmbH
 Geschäftsbereich Elektrowerkzeuge
 D 7022 Leinfelden-Echterdingen 1

Illustration - Type - E

Typ 0 601 322 4 .. ; 9 ..

Stand } 87-02
 issue }



SG 31 DWT

Ausgerüstet mit elektromagnetischer Rüttleinrichtung und Anschlußdose für Winkelschleifer. Nebenluftkühlung für den Motor, 10 m Anschlußkabel und 3,5 m Schlauch mit 2 Drehgeelenken. Spritzwassergeschützt. Funk- und fernsehentstört.

Vergleichbare Gerätekenne:

Nennaufnahme	1200 W
max. Luftstrom	49 l/s
max. Unterdruck	190 mbar
Staubfassungsvermögen	28 l
Maschinengewicht	12 kg
Bestellnummer	14492
Preis DM	auf Anfrage

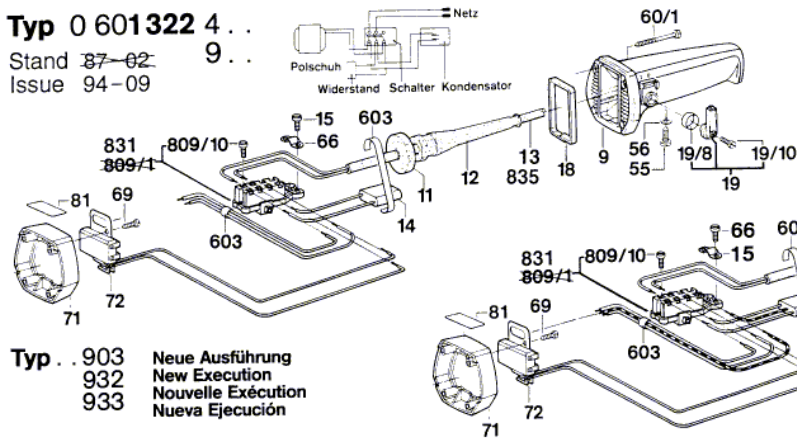
Hersteller:
 Electrostar, Schöttle GmbH & Co.
 7313 Reichenbach/Fils

Änderungen vorbehalten
 Modifications reserved
 Modifications réservées
 Salvo modificaciones

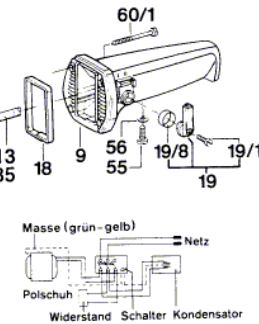
Robert Bosch GmbH
 Geschäftsbereich Elektrowerkzeuge
 D 7022 Leinfelden-Echterdingen 1

Illustration - Type - E

Typ 0 601322 4 . .
 Stand 87-02 9 . .
 Issue 94-09

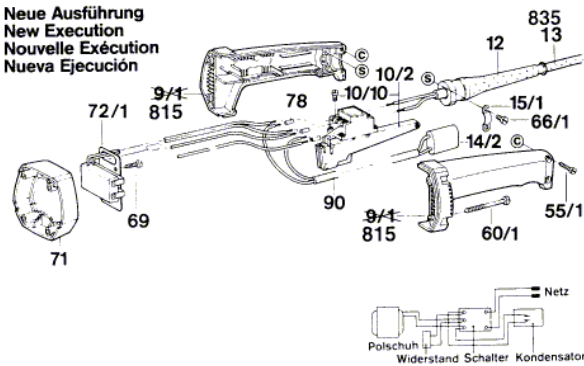


Typ . . 903 Alte Ausführung
932 Old Execution
933 Ancien Exécution
 Vieja Ejecución

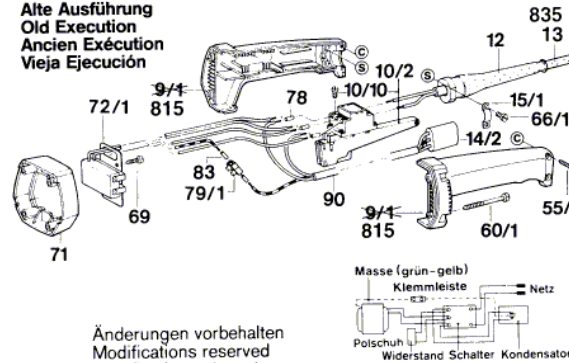


Typ . . 903 Neue Ausführung
932 New Execution
933 Nouvelle Exécution
 Nueva Ejecución

Typ . . 965
 Neue Ausführung
 New Execution
 Nouvelle Exécution
 Nueva Ejecución



Typ . . 965
 Alte Ausführung
 Old Execution
 Ancien Exécution
 Vieja Ejecución



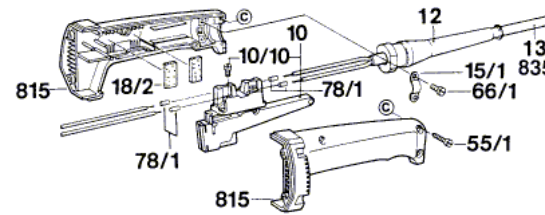
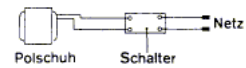
Änderungen vorbehalten
 Modifications reserved
 Modifications réservées
 Salvo modificaciones

Illustration - Type - E

Typ 0 601 322 4...
9...

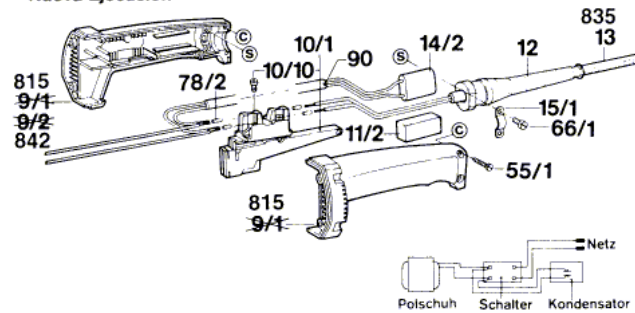
Stand ~~87-02~~
Issue 94-09

Typ 1322 439



Typ . . 465
466

Neue Ausführung
New Execution
Nouvelle Exécution
Nueva Ejecución



Typ . . 465
466

Alte Ausführung
Old Execution
Ancien Exécution
Vieja Ejecución

